

H/808



Sistemas de fecho /
Locking systems /
Sistemas de cierre.

WWW.JNF.PT



H



**SISTEMAS DE
FECHO /**
LOCKING SYSTEMS /
SISTEMAS DE CIERRE.

INDICE / INDEX / INDICE



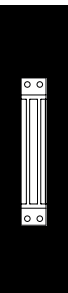
FECHADURAS /
LOCKS /
CERRADURAS.

816



CILINDROS /
CYLINDERS /
CILINDROS.

878



DISPOSITIVOS ELECTROMECÂNICOS /
ELECTRIFIED DOOR HARDWARE /
DISPOSITIVOS ELECTROMECÂNICOS.

900



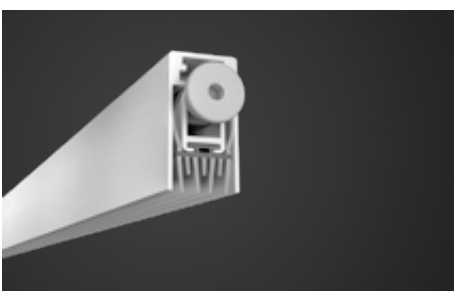
BARRAS ANTI-PÂNICO /
PANIC EXIT DEVICES /
DISPOSITIVOS ANTIPÁNICO.

912



MOLAS DE PORTA /
DOOR CLOSERS /
CIERRA PUERTAS.

926



VEDA PORTAS AUTOMÁTICO /
DROP DOWN SEALS /
JUNTAS AUTOMATICAS.

961





417





ÍNDICE / INDEX / INDICE


818	FECHADURAS DE ALTA SEGURANÇA / HIGH SECURITY LOCKS / CERRADURAS DE ALTA SEGURIDAD.	
830	FECHADURAS MAGNÉTICAS MAGNETIC DOOR LOCKS / CERRADURAS MAGNETICAS.	
842	FECHADURAS DE EMBUTIR / LOCKS / CERRADURAS.	
862	FECHADURAS AUXILIARES E TRINCOS / AUXILIARY LOCKS AND LATCHES / CERRADURAS AUXILIARES Y PICAPORTES.	
867	FECHADURAS PARA PERFIS ESTREITOS / LOCKS FOR NARROW PROFILES / CERRADURAS PARA PERFILES ESTRECHOS	
869	FECHADURAS PARA PORTAS DE CORRER / LOCKS FOR SLIDING DOORS / CERRADURAS PARA PUERTAS CORREDERAS.	
876	ACESSÓRIOS PARA FECHADURAS / LOCKS ACCESSORIES / ACCESORIOS PARA CERRADURAS.	


 **Fechadura para cilindro europeu /**
Lock for european cylinder /
Cerradura para bombillo europeo.


 **Fechadura para uso médio /**
Lock for medium use
Cerradura para uso mediano.


 **Distância da testa à entrada /**
Distance between strike plate and the holes /
Distancia entre frente y ejes.


 **Fechadura de chave normal /**
Lock for normal key /
Cerradura de llave normal.


 **Fechadura para uso intensivo /**
Lock for intensive use
Cerradura para uso intensivo.


 **Fechadura para parafusos passantes /**
Lock with passing screw hole
Cerradura con agujeros para tornillos pasantes.


 **Fechadura para casa de banho /**
Bathroom lock /
Cerradura para baño.


 **Fechadura com trinco reversível /**
Lock with reversible latch /
Cerradura con picaporte reversible.


 **Quadra normal /**
Normal spindle /
Nueca normal.














 **Fechadura de passagem /**
Passage type lock /
Cerradura de paso.

 **Preparada para LESS IS MORE /**
Ready for LESS IS MORE /
Preparado para LESS IS MORE.

 **Quadra com mola compensadora para eliminar folga entre o puxador e a fechadura /**
Spindle with internal spring to avoid any gap between the handle and the lock /
Nueca con muelle interior para eliminar la holgura entre la manilla e la cerradura.

 **Fechadura para uso ligeiro /**
Lock for light use /
Cerradura para uso ligero.

 **Distância entre eixos /**
Distance between holes
Distancia entre ejes.

SERIE	 RESIDENCE	 COMERCIAL	 INSTITUTIONAL	 HOTEL	 ANTIPANIC	 SECURITY	 FIREPROOF CE	 MAGNETIC	 LESS IS MORE	 NARROW PROFILES	 SLIDING DOORS	 ANTICARD	 SILENT LATCH
SECURITY SERIES	•	•	•			•							
990 SERIES	•	•	•	•			•		•				•
600 SERIES	•	•	•	•	•		•		•			•	•
980 SERIES	•	•	•	•					•				•
970 SERIES	•	•	•	•			•		•				•
890 SERIES	•	•	•	•					•				•
780 SERIES	•	•	•		•								•
790 SERIES	•	•											•
800 SERIES	•							•					•
810 SERIES	•												•
820 SERIES	•												•
270 SERIES	•	•	•				•						
910 SERIES	•												•
700 SERIES	•												
IN.20.915 IN.20.922 IN.20.241 (...)	•										•		
SERVICE LOCK	•												
400 SERIES	•	•	•							•			



Fechadura com trinco standard /
Lock with standard latch /
Cerradura con picaporte standard.



500 mil cycles
Número de ciclos testados /
Number of cycles tested /
Número de ciclos Probado.



Fechadura para porta de correr /
Lock for sliding door /
Cerradura para puerta corredera.



Fechadura com trinco silencioso /
Lock with silent latch /
Cerradura con picaporte silencioso.



Marcação Corta fogo /
Fire proof certified /
Certificada corta fuego.



Número de combinações de chave normal / Number of combinations of normal key /
Número de combinaciones de llave de borjas.



Fechadura de rolete /
Lock with double action latch /
Cerradura vaivén.



Cantos rectos ou redondos /
Straight or rounded corners /
Cantos rectos o redondos.



Fechadura de segurança /
Security lock /
Cerradura de seguridad.



Trinco magnético
Magnetic latch /
Picaporte magnetico.



Fechadura para porta anti-pânico /
Antipanic door lock /
Cerradura para puerta antipánico.



Marcação CE /
CE Marking /
Marcado CE.



Número de chaves fornecidas /
Number of supplied keys /
Número de llaves suministradas.



Espessura da porta /
Thickness of the door /
Espesor de la puerta.



Kit intumescente disponível /
Intumescent kit available /
Kit intumescente disponibles.

DECLARAÇÃO DE DESEMPENHO / MARCAÇÃO CE

DECLARATION OF PERFORMANCE (DOP) / CE MARKING/

DECLARACIÓN DE PRESTACIONES / MARCADO CE

O Regulamento (UE) n.º 305/2011 entrou em vigor em 1 de Julho de 2013, o qual estabelece condições harmonizadas para a comercialização dos produtos de construção e revoga a Directiva 89/106/CEE. O presente regulamento obriga os fabricantes de produtos de construção a elaborar uma declaração de desempenho quando um produto de construção abrangido por uma norma harmonizada ou conforme com uma Avaliação Técnica Europeia emitida para esse produto. Ao fazer a declaração de desempenho, o fabricante assume a responsabilidade legal pela conformidade do produto de construção com o desempenho declarado. Se a declaração de desempenho não tiver sido efectuada pelo fabricante, a marcação CE não pode ser aposta. As fechaduras de embutir devem apresentar a marcação CE quando as mesmas têm utilização prevista em portas corta-fogo/fumo e em portas destinadas a saídas de emergência. Neste caso deve-se seguir o Sistema 1 de avaliação e verificação da regularidade do desempenho.

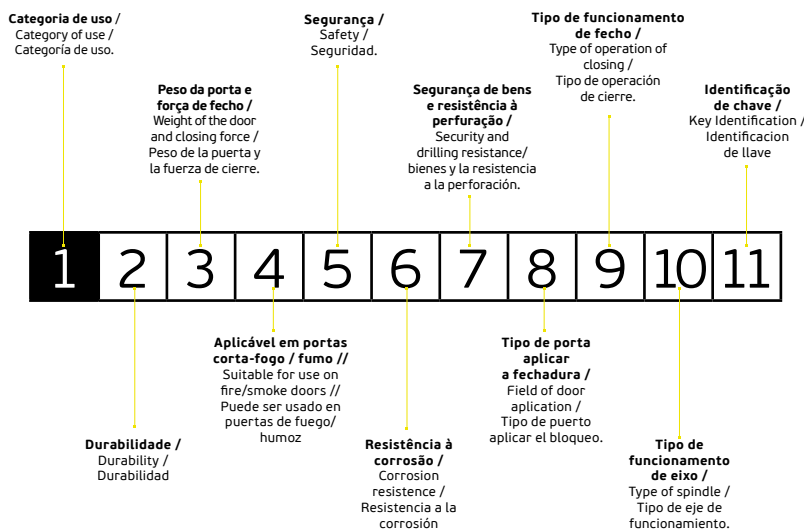
Norma harmonizada para fechaduras:
EN12209 – Fechos e fechaduras mecânicas.

The Regulation (EU) No 305/2011 entered in to force on July 1, 2013, laying down harmonised conditions for the marketing of construction products and repealing Council Directive 89/106/EEC. This regulation requires manufacturers of construction products to draw up a declaration of performance when a construction product covered by a harmonised standard, or complies with an European Technical Assessment issued for this product. Making a declaration of performance, the manufacturer assumes legal responsibility for the conformity of the product with the declared performance. If the performance statement hasn't been made by the manufacturer, CE marking cannot be affixed. The locks must have the CE marking when they have and intended use in fire doors / smoke and emergency exit doors. In this case should follow the System 1 of assessment and verification of constancy of performance.

Harmonised Standard for locks:
 EN12209 - Locks and latches - mechanically operated locks

El Reglamento (UE) nº 305/2011 entró en vigor en 1 Julio 2013, que establece condiciones armonizadas para la comercialización de los productos de construcción y se deroga la Directiva 89/106 / CEE. Esta regulación exige a los fabricantes de productos de construcción a elaborar una declaración de prestaciones cuando un producto de construcción cubierto por una norma armonizada, o cumple con una evaluación técnica europea emitida para este producto. Hacer una declaración de prestaciones, el fabricante asume la responsabilidad legal de la conformidad del producto con las prestaciones declaradas. Si la declaración de prestaciones no hay sido hecha por el fabricante, el marcado CE no puede ser fijado. Las cerraduras deben tener el marcado CE cuando tienen un uso destinado en las puertas corta-fuego/humo y puertas destinadas a salida de emergencia. En este caso, debe seguir el Sistema 1 de evaluación y verificación de la constancia de las prestaciones.

Norma armonizada para cerraduras :
 EN12209 - Cerraduras, pestillos y cerraderos mecánicos



1. CATEGORIA DE USO

GRAU 1: Utilização Ligeira

Fechaduras com utilização prevista por pessoas cuidadosas e com probabilidade baixa de uma utilização indevida. (Situações domésticas, escritórios e áreas onde não há acesso do público em geral)

GRAU 2: Utilização Média

Para uma utilização prevista em habitações e edifícios onde exista uma frequência média de utilização por utilizadores com algum cuidado e com os quais exista alguma probabilidade de ocorrência de acidentes ou de utilização indevida. (Situações domésticas, escritórios e áreas onde não há um acesso limitado do público em geral)

GRAU 3: Utilização Elevada

Para uma utilização prevista em edifícios onde existe uma frequência elevada de utilização por utilizadores com pouco cuidado e com uma elevada probabilidade de ocorrência de acidentes ou de má utilização. (Edifícios públicos e institucionais, como bibliotecas, hospitais e escolas)

1. CATEGORY OF USE

Grade 1: Light Use

Locks with the intended use by people with caring and a low likelihood of misuse. (Domestic situations, offices and areas where there is no general public access)

Grade 2: Medium Use

For an intended use in homes and buildings where there is an average frequency of use by users with some care and with whom there is any likelihood of accidents or misuse. (Domestic situations, offices and areas where there is limited access to the general public)

Grade 3 - High Use

For an intended use in buildings where there is a high frequency of use by users with little care and a high probability of occurrence of accidents or misuse. (Public and institutional buildings such as libraries, hospitals and schools)

1. CATEGORÍA DE USO

Grado 1: Utilización ligera

Cerraduras con el uso previsto por las personas con el cuidado y una baja probabilidad de uso indebido. (Situaciones internas, las oficinas y las zonas donde no hay acceso público en general)

Grado 2: Utilización mediana

Para un uso determinado en los hogares y los edificios donde hay una frecuencia media de utilización por usuarios con alguna atención y con los que exista riesgo de accidentes o mal uso. (Situaciones internas, las oficinas y las zonas donde hay un acceso limitado al público en general)

Grado 3 - Utilización intensiva

Para un uso determinado en los edificios donde hay una alta frecuencia de utilización por usuarios con poco cuidado y una alta probabilidad de ocurrencia de accidentes o mal uso. (Públicas y edificios institucionales, tales como bibliotecas, hospitales y escuelas)

2. DURABILIDADE

Encontram-se disponíveis doze níveis de classificação dentro deste requisito, onde as fechaduras JNF se enquadram nos cinco seguintes:

GRAU A: 50.000 ciclos de ensaio (Sem carga no fecho)
GRAU B: 100.000 ciclos de ensaio (Sem carga no fecho)
GRAU C: 200.000 ciclos de ensaio (Sem carga no fecho)
GRAU H: 200.000 ciclos de ensaio (10N de carga no fecho)
GRAU M: 200.000 ciclos de ensaio (25N de carga no fecho)
GRAU X: 200.000 ciclos de ensaio (120N de carga no fecho)

3. PESO DA PORTA E FORÇA DE FECHO

Encontram-se identificados 9 níveis de classificação, dos quais 5 são abrangidos pelas fechaduras JNF:
GRAU 1: Portas até 100kg (força máxima de 50N para fechar)
GRAU 4: Portas até 100kg (força máxima de 25N para fechar)
GRAU 5: Portas até 200kg (força máxima de 25N para fechar)
GRAU 7: Portas até 100kg (força máxima de 15N para fechar)
GRAU 8: Portas até 200kg (força máxima de 15N para fechar)
GRAU 9: Acima de 200kg

4. APLICÁVEL EM PORTAS CORTA-FOGO / FUMO

GRAU 0: Não aplicável
GRAU 1: Aplicável (de acordo com a norma EN 1634-1)

5. SEGURANÇA

GRAU 0: Nenhum requisito de segurança definido.
(Verificar se a fechadura é abrangida pelas normas EN179 e EN1125 – Dispositivos de emergência.)

6. RESISTÊNCIA À CORROSÃO

Classificação de acordo com ensaio de nevoeiro salino neutro, segundo a norma EN 1670:2007
GRAU 0: Não definido
GRAU A: 24h (Resistência fraca à corrosão)
GRAU B: 48h (Resistência moderada à corrosão)
GRAU C: 96h (Resistência alta à corrosão)
GRAU D: 240h (Resistência elevada à corrosão)
GRAU G: Resistência muito elevada à corrosão (-20° a +80°C)

7. SEGURANÇA DE BENS E RESISTÊNCIA À PERFORAÇÃO

Grau 1: Segurança mínima e sem resistência à perfuração
Grau 2: Segurança baixa e sem resistência à perfuração
Grau 3: Segurança média e sem resistência à perfuração
Grau 4: Segurança alta e sem resistência à perfuração
Grau 5: Segurança alta e com resistência à perfuração
Grau 6: Segurança elevada e sem resistência à perfuração
Grau 7: Segurança elevada e com resistência à perfuração

8. TIPO DE PORTA A APLICAR A FECHADURA

Disponíveis 15 graus de classificação, dos quais 3 são aplicáveis às fechaduras JNF. Fechadura destinada a ser aplicada.

GRAU A: Não restringida
GRAU B: Portas com dobradiças
GRAU C: Portas de correr

9. TIPO DE FUNCIONAMENTO DE FECHO

Disponíveis 9 níveis de classificação, dos quais 3 são aplicáveis às fechaduras JNF.

GRAU 0: Não aplicável
GRAU A: Bloqueio de língua (manualmente)
GRAU C: Fechadura cilindro, bloqueio normal com intermédio.
GRAU D: Fechadura com chave

10. TIPO DE FUNCIONAMENTO DE EIXO

Fechadura destinada a ser utilizada.
GRAU 0: Sem Quadra
GRAU 1: Puxador com mola.
GRAU 2: Puxador sem mola.
GRAU 3: Uso intensivo e puxador sem mola.

11. IDENTIFICAÇÃO DE CHAVE

Número de elementos retentores/combinções.
Nota: Não aplicável a fechaduras com cilindro de perfil Europeu.
GRAU 0: Não especificado.
Nota: Restantes graus não aplicáveis às fechaduras JNF.

2. DURABILITY

Are available 12 degrees of classification within this requirement, where the JNF locks fit into the following 5:
Grade A: 50.000 test cycles without any load on closing
Grade B: 100.000 test cycles without any load on closing
Grade C: 200.000 test cycles without any load on closing
Grade H: 200.000 test cycles, 10N load at the close
Grade M: 200.000 test cycles, 25N load at the close
Grade X: 200.000 test cycles, 120N load at the close

3. WEIGHT OF THE DOOR AND CLOSING FORCE

They are identified nine degrees of classification, of which five are covered by locks JNF:
GRADE 1: doors up to 100kg, maximum force of 50N to close
GRADE 4: doors up to 100kg, maximum force of 25N to close
GRADE 5: doors up to 200kg, maximum force of 25N to close
GRADE 7: doors up to 100kg, maximum force of 15N to close
GRADE 8: doors up to 200kg, maximum force of 15N to close
GRADE 9: Doors above 200kg

4. CAN BE USED IN FIRE DOORS / SMOKE

Grade 0: Not applicable
Grade 1: Applicable (according to EN 1634-1)

5. SAFETY

Grade 0: No safety requirement set.
(Check if the lock is covered by the standards EN179 and EN1125 - Emergency arrangements.)

6. CORROSION

Classification according to fog test neutral, according to EN 1670:2007
Grade 0: Not defined
Grade A: 24 h - low resistance to corrosion
Grade B: 48 h - moderate resistance to corrosion
Grade C: 96 h - high resistance to corrosion
Grade D: 240 h - High resistance to corrosion
Grade G: Very high resistance to corrosion / -20° to +80°C

7. SAFETY OF GOODS AND PUNCTURE RESISTANCE

Grade 1: Minimum levels of safety and without resistance to drilling
Grade 2: Security-free and puncture resistance
Grade 3: Medium security and without puncture resistance
Grade 4: High security and no resistance to drilling
Grade 5: High security and resistance to drilling
Grade 6: Increased safety and without puncture resistance
Grade 7: High security and resistance to drilling

8. FIELD OF DOOR APPLICATION

Available 15 degrees of classification, of which 3 are applicable to locks JNF. Lock designed to be applied:
Grade A: not restricted
Grade B: hinged doors
Grade C: sliding doors

9. TYPE OF KEY OPERATION AND LOCKING

Available 9 degrees of classification, of which 3 are applicable to locks JNF:
Grade 0: not applicable
Grade A: cylinder lock - Manually
Grade C: cylinder lock, intermediate normal latch
Grade D: locking with key

10. TYPE OF OPERATION SHAFT

Lock to be used:
Grade 0: no Court
Grade 1: handle with spring.
Grade 2: handle without spring.
Grade 3: intensive use and handle without spring.

11. KEY IDENTIFICATION

Number of retaining elements / combinations.
Note: Not applicable to cylinder locks with European profile.
Grade 0: not specified.
Note: remaining degrees do not apply to JNF locks.

2. DURABILIDAD

Se dispone de 12 grados de clasificación dentro de esta exigencia, en el JNF cerraduras encajan en los 5 siguientes:
GRADO A: 50.000 ciclos de prueba sin carga sobre el cierre
GRADO B: 100.000 ciclos de prueba sin carga sobre el cierre
GRADO C: 200.000 ciclos de prueba sin carga sobre el cierre
GRADO H: 200.000 ciclos de pruebas carga de 10N en la clausura
GRADO M: 200.000 ciclos de prueba 25N de carga en la clausura
GRADO X: 200.000 ciclos de prueba 120N de carga en la clausura

3. PESO DE LA PUERTA Y LA FUERZA DE CIERRE

Se identificaron 9 grados de clasificación, de los cuales 5 están cubiertos por las cerraduras JNF:
GRADO 1: puertas de hasta 100kg la fuerza máxima de 50N para cerrar
GRADO 4: puertas de hasta 100kg la fuerza máxima de 25N para cerrar
GRADO 5: puertas de hasta 200kg la fuerza máxima de 25N para cerrar
GRADO 7: puertas de hasta 100 kg la fuerza máxima de 15N para cerrar
GRADO 8: puertas de hasta 200kg la fuerza máxima de 15N para cerrar
GRADO 9: puertas con más de 200kg

4. PUEDE SER USADO EN PUERTAS DE FUEGO / HUMO

GRADO 0: no aplicable
GRADO 1: aplicable (según EN 1634-1)

5. SEGURIDAD

GRADO 0: no hay requisito de seguridad establecidos.
(Marque si el bloqueo está cubierto por las normas EN179 y EN1125 - Medidas de emergencia)

6. CORROSIÓN

Clasificación de acuerdo a la niebla de prueba neutral, según la norma EN 1670:2007
GRADO 0: No definido
GRADO A: 24h - de baja resistencia a la corrosión
GRADO B: 48h - resistencia moderada a la corrosión
GRADO C: 96h - elevada resistencia a la corrosión
GRADO D: 240h - Alta resistencia a la corrosión
GRADO G: Muy alta resistencia a la corrosión / -20° hasta +80°C

7. SEGURIDAD DE LOS BIENES Y LA RESISTENCIA A LA PERFORACIÓN

GRADO 1: Niveles mínimos de seguridad y sin resistencia a la perforación
GRADO 2: Seguridad libres de resistencia a la punción
GRADO 3: seguridad media y sin resistencia a la perforación
GRADO 4: Alta seguridad y sin una resistencia a la perforación
GRADO 5: de alta seguridad y resistencia a la perforación
GRADO 6: Mayor seguridad y sin resistencia a la perforación
GRADO 7: Alta seguridad y resistencia a la perforación puncture resistance.

8. TIPO DE PUERTA A APLICAR EL BLOQUEO

Disponibles 15 grados de clasificación, de los cuales 3 son aplicables a los bloques de JNF. Bloquear diseñado para ser aplicada:
GRADO A: no restringido // GRADO B: puertas batientes
GRADO C: puertas correderas

9. TIPO DE OPERACIÓN DE CIERRE

Disponibles 9 grados de clasificación, de los cuales 3 son aplicables a los bloques de JNF:
GRADO 0: no aplicable
GRADO A: cerradura de cilindro - manualmente
GRADO C: Cerradura de cilindro, bloqueo normal con intermedio
GRADO D: Cerradura con llave

10. TIPO DE EJE DE FUNCIONAMIENTO

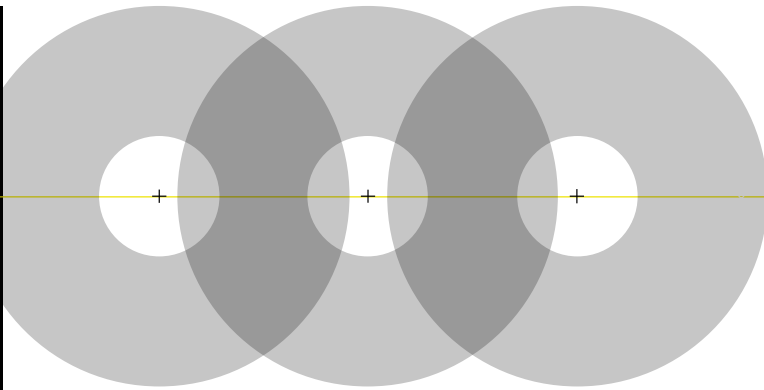
De bloqueo para ser utilizados:
GRADO 0: no corte // GRADO 1: actuar con muelle.
GRADO 2: Actuar sin muelle.
GRADO 3: Intensivo de manejar y utilizar sin muelle.

11. IDENTIFICACIÓN DE LLAVE

Número de elementos de retención combinaciones.
Nota: No se aplica a cerraduras de cilindro con perfil europeo.
GRADO 0: no se ha especificado.
Nota: los grados restantes no se aplican a los bloques de JNF.



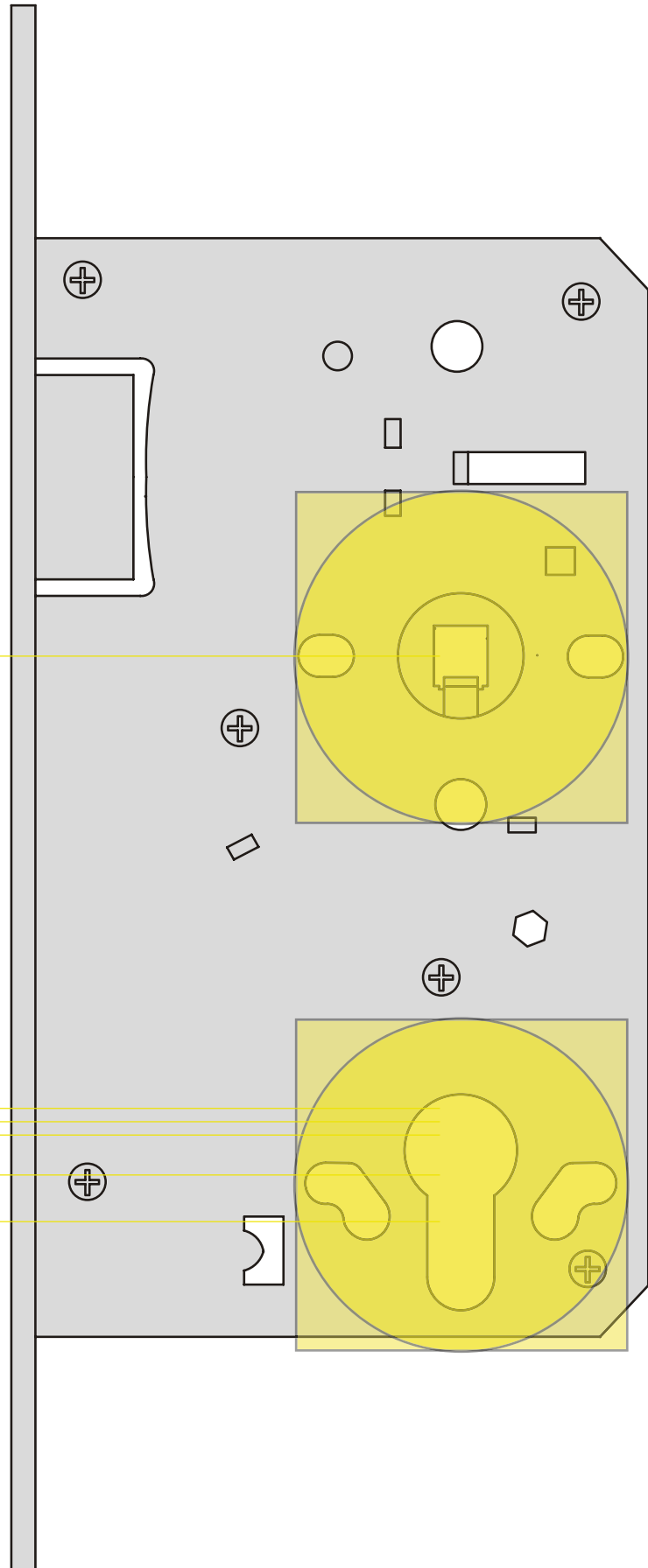
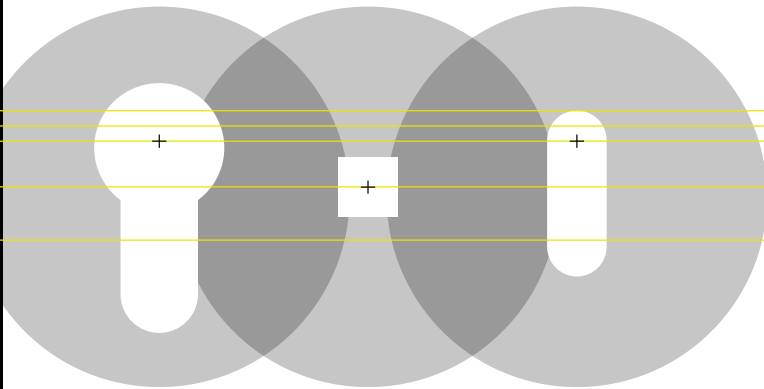
CARACTERÍSTICAS TÉCNICAS / TECHNICAL DATA / CARACTERÍSTICAS TÉCNICAS



PZ

WC

EC



0

68

70

72

78

85



SÉRIE DE SEGURANÇA / SECURITY LOCKS SERIES / SERIE DE CERRADURAS DE SEGURIDAD

Fechadura de segurança que concilia a robustez com a suavidade do sistema de trinco magnético que permite um funcionamento silencioso e suave.

Security lock that combines robustness with the smoothness of the magnetic latch system that allows silent and smooth operation.

Cerradura de seguridad que combina robustez con la suavidad del sistema de cierre magnético que permite un funcionamiento silencioso y suave.

1. Furação para fixação do puxador / Handle fixing holes / Agujeros para tornillos pasantes.

2. Possível aplicação de diversos escudetes de segurança / Possible to instal different security cylinder key holes / Posible de aplicar distintos bocallaves de seguridad para bombillo.

3. Caixa fechada / Closed lock case / Caja cerrada.

4. Quadra em aço inox com mola interior para eliminação da folga entre o puxador e a quadra / Stainless steel handle square hole with a internal spring to avoid any gap between the spindle and the lock / Nueca en acero inox con muelle interior para eliminar la holgura entre la manilla e la nueca

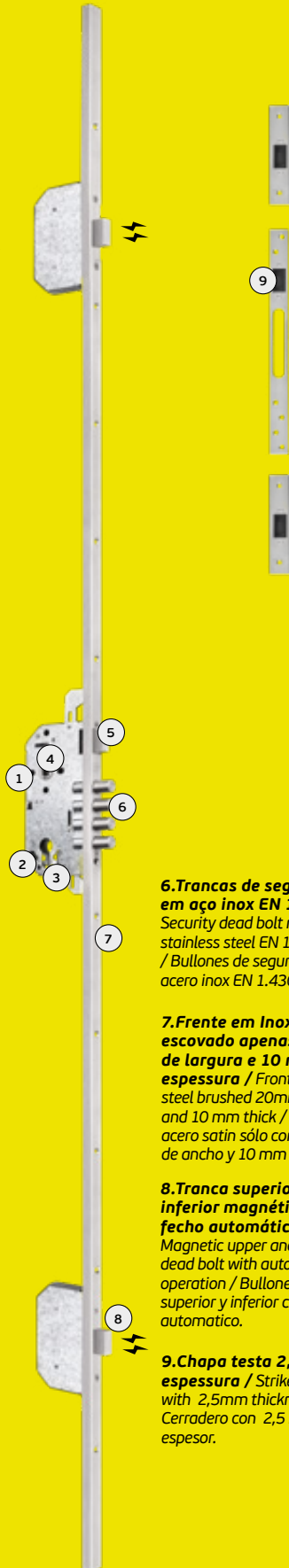
5. Trinco magnético metálico / Metallic magnetic latch / Picaporte magnetico metálico.

6. Trancos de segurança em aço inox EN 1.4301 / Security dead bolt made in stainless steel EN 1.4301 / Bullones de seguridad en acero inox EN 1.4301.

7. Frente em Inox escovado apenas 20mm de largura e 10 mm de espessura / Front only in steel brushed 20mm wide and 10 mm thick / Frente en acero satin sólo con 20mm de ancho y 10 mm de espesor

8. Tranca superior e inferior magnética com fecho automático / Magnetic upper and down dead bolt with automatic operation / Bullones superior y inferior con cierre automatico.

9. Chapa testa 2,5mm de espessura / Strike plate with 2,5mm thickness / Cerradero con 2,5 mm. espesor.



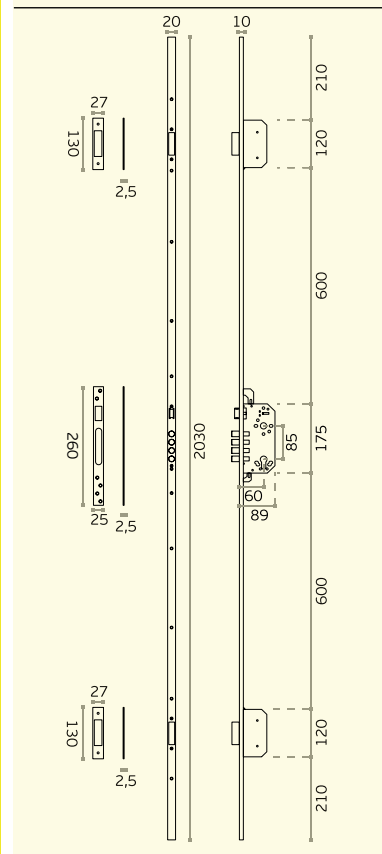
IN.20.002

Fechadura magnética de alta segurança / High security magnetic lock / Cerradura magnética de alta seguridad.

MATERIAL: EN 1.4301 / AISI 304

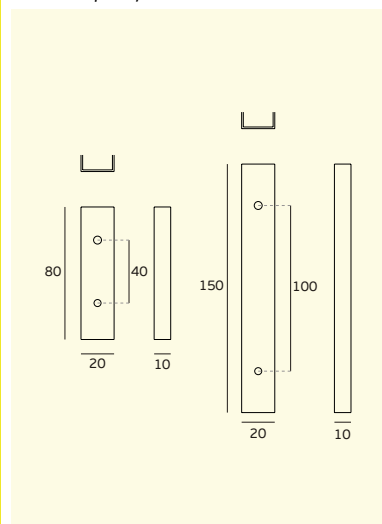
ACABAMENTO / FINISH: SATINADO / SATIN

EN12209 **3H500C7B30**



IN.20.003.A (80MM) IN.20.003.B (150MM)

Extensão para frente de fechadura / Extension for the lock front / Extensión para frente del cerradura.



SÉRIE DE SEGURANÇA / SECURITY LOCKS SERIES / SERIE DE CERRADURAS DE SEGURIDAD

1. Trancas de segurança em aço inox EN 1.4301 / Security dead bolt made in stainless steel EN 1.4301 / Bullones de seguridad en acero inox EN 1.4301.

2. Quadra em aço inox com mola interior para eliminação da folga entre o puxador e a quadra / Stainless steel handle square hole with a internal spring to avoid any gap between the and the lock / Nueca en acero inox con muelle interior para eliminar la holgura entre la manilla e la nueca.

3. Furação para fixação do puxador / Handle fixing holes / Agujeros para tornillos pasantes.

4. Possível aplicação de diversos escudetes de segurança / Possible to instal different security cylinder key holes / Posible de aplicar distintos bocallaves de seguridad para bombillo.

5. Caixa fechada / Closed lock case / Caja cerrada.

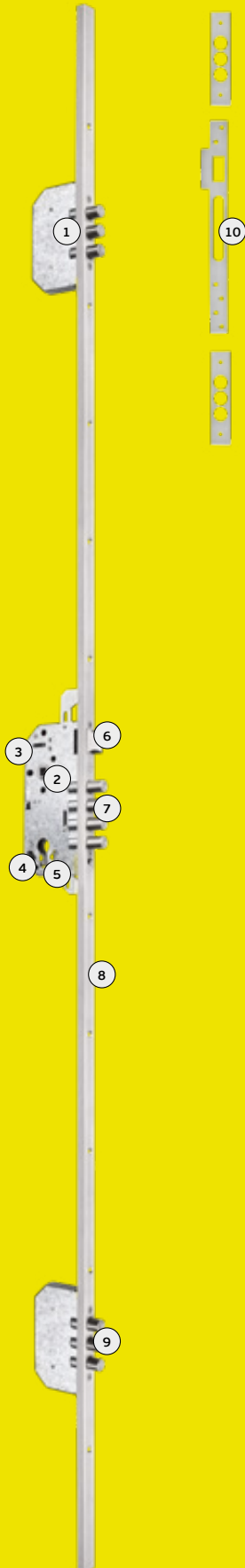
6. Trinco reversível em aço inox EN 1.4301 / Adjustable latch made in stainless steel EN 1.4301 / Picaporte reversible en acero inox EN 1.4301.

7. Trancas de segurança em aço inox EN 1.4301 / Security dead bolt made in stainless steel EN 1.4301 / Bullones de seguridad en acero inox EN 1.4301.

8. Frente em inox escovado 20mm de largura e 10 mm de espessura / Front only in steel brushed 20mm wide and 10 mm thick / Frente en acero satin sólo con 20mm de ancho y 10 mm de espesor.

9. Trancas de segurança em aço inox EN 1.4301 / Security dead bolt made in stainless steel EN 1.4301 / Pestillos de seguridad en acero inox EN 1.4301.

10. Chapa testa 2,5mm de espessura / Strike plate with 2,5mm thickness / Cerradero con 2,5 mm espesor.

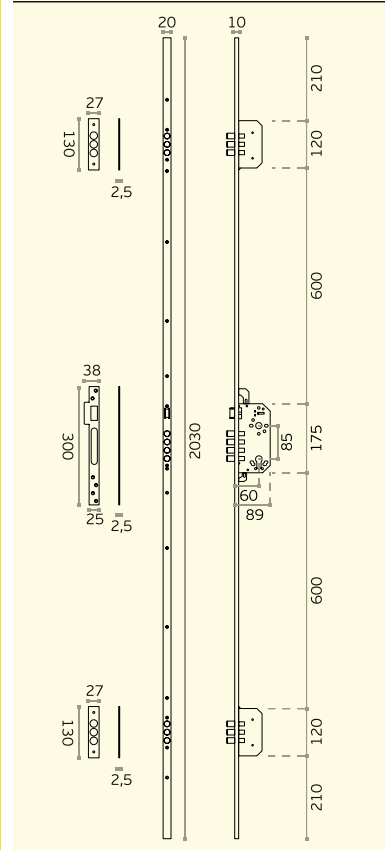


IN.20.003
Fechadura de alta segurança / High security lock / Cerradura de alta seguridad.

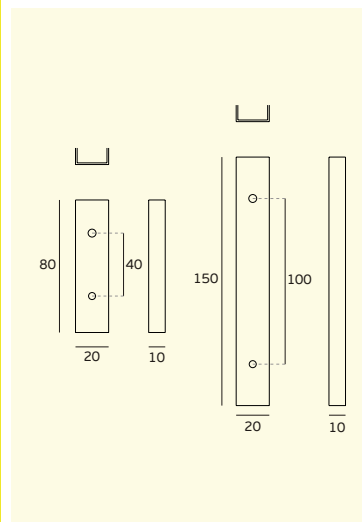
MATERIAL: EN 1.4301 / AISI 304

ACABAMENTO / FINISH: SATINADO / SATIN

EN12209 **3 H 5 0 0 C 7 B C 3 0**



IN.20.003.A (80MM)
IN.20.003.B (150MM)
Extensão para frente de fechadura / Extension for the lock front / Extensión para frente del cerradura.

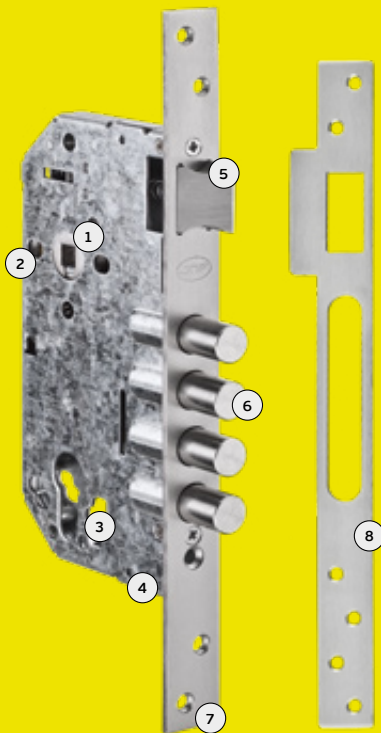


SÉRIE DE SEGURANÇA / SECURITY LOCKS SERIES / SERIE DE CERRADURAS DE SEGURIDAD

A série de segurança da JNF foi criada para ser utilizada em portas que estão sujeitas a uma utilização elevada /

JNF's security locks series was created to be applied in doors that have high use /

La serie de cerraduras de seguridad JNF fue creada para ser aplicada en puertas que se utilizan de un modo elevado.



1. Quadra em aço inox com mola interior para eliminação da folga entre o puxador e a quadra /
 Stainless steel handle square hole with a internal spring to avoid any gap between the Spindle and the lock /
 Nueca en acero inox con muelle interior para eliminar la holgura entre la manilla e la nueca.

2. Furação para fixação do puxador / Handle fixing holes /
 Agujeros para tornillos pasantes.

3. Possível aplicação de diversos escudetes de segurança / Possible to install different security cylinder key holes /
 Posible de aplicar distintos bocallaves de seguridad para bombillo.

4. Caixa fechada /
 Closed lock case / Caja cerrada.

5. Trinco reversível em aço inox EN 1.4301 / Adjustable latch made in stainless steel EN 1.4301 /
 Picaporte reversible en acero inox EN 1.4301.

6. Tranças de segurança em aço inox EN 1.4301 / Security dead bolt made in stainless steel EN 1.4301 /
 Bullones de seguridad en acero inox EN 1.4301.

7. Frente em inox escovado apenas 23mm de largura e 3mm de espessura / Front only in steel brushed 23mm wide and 3mm thick /
 Frente en acero satin sólo con 23mm de ancho y 3mm de espesor.

8. Chapa testa 2,5mm de espessura /
 Strike plate with 2,5mm thickness /
 Cerradero con 2,5mm espesor.

IN.20.004
Fechadura de alta segurança /
 High security lock /
 Cerradura de alta seguridad



GRADE
3



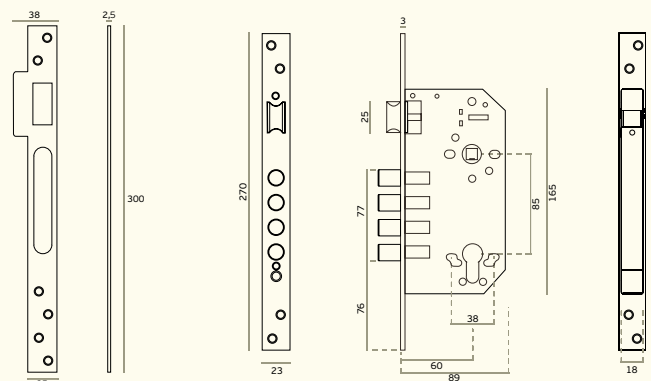
500.000
cycles



MATERIAL: EN 1.4301 / AISI 304

ACABAMENTO / FINISH / ACABADO STANDARD: SATINADO / SATIN / SATIN

EN12209 **3H500C7B30**



SÉRIE DE SEGURANÇA DE SOBREPOR/ RIM SECURITY LOCKS SERIES / SERIE DE CERRADURAS DE SEGURIDAD DE SOPREPONER

1. Trancas de segurança em aço inox EN 1.4301 / Security dead bolt made in stainless steel EN 1.4301 / Bullones de seguridad en acero inox EN 1.4301.

2. Função anti-pânico / Anti panic function / Función antipánico

3. Quadra em aço inox com mola interior para eliminação da folga entre o puxador e a quadra / Stainless steel handle square with a internal spring to avoid any gap between the Spindle and the lock / Nueca en acero inox con muelle interior para eliminar la holgura entre la manilla e la nueca

4. Furação para fixação do puxador / Handle fixing holes / Agujeros para tornillos pasantes.

5. Furação para fixação do escudete de segurança / Security rose fixing holes / Agujeros para fijación de escudo de seguridad.

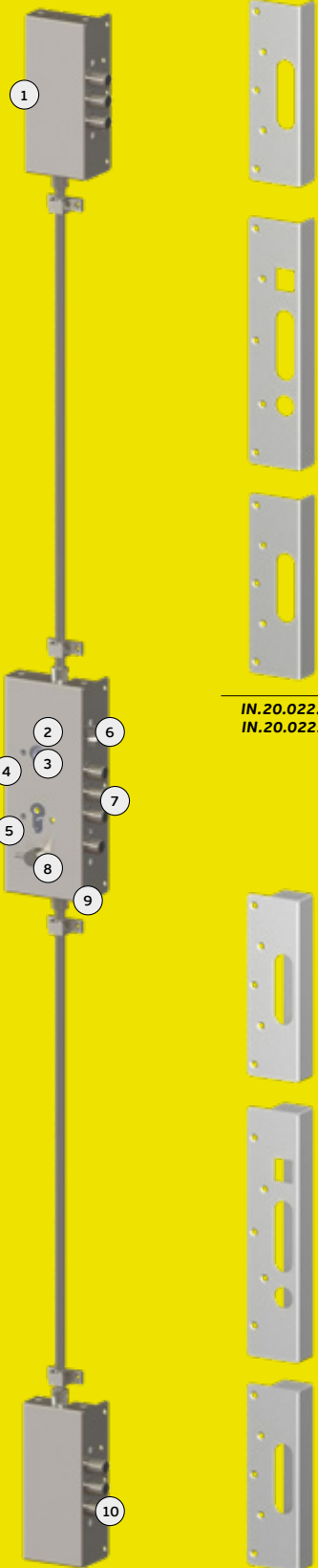
6. Trinco silencioso em aço inox EN 1.4301 / Silent latch made in stainless steel EN 1.4301 / Picaporte silencioso en acero inox EN 1.4301.

7. Trancas de segurança com rotação anti-serra em aço temperado e revestidas em aço inox EN 1.4301 / Security dead bolt with anti-saw rotation, made in tempered steel and covered with stainless steel EN 1.4301 / Bullones de seguridad con rotación anti-sierra, en acero templado e cubiertas en acero inox EN 1.4301.

8. Bloqueio suplementar, anula a função anti-pânico / Additional lock - cancels the anti-panic function / Cierre adicional - anula la función antipánico.

9. Caixa em Inox escovado / Box in brushed steel / Caja en acero Inox satin.

10. Línguas de segurança em aço inox EN 1.4301 / Security dead bolt made in stainless steel EN 1.4301 / Pestillos de seguridad en acero inox EN 1.4301.



IN. 20.022.D
IN. 20.022.E

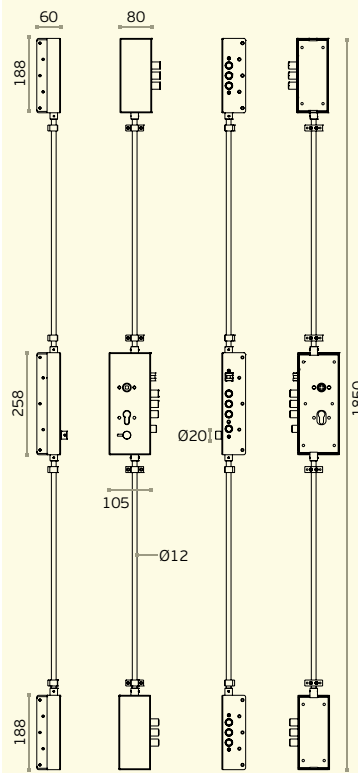
IN. 20.023.D
IN. 20.023.E

IN.20.021.D (Direita / Right / Derecha)
IN.20.021.E (Esquerda / Left / Izquierda)
Fechadura de alta segurança de sobrepor / Rim High security lock / Cerradura de alta seguridad de sobreponer.

MATERIAL: EN 1.4301 / AISI 304

ACABAMENTO / FINISH / ACABADO
STANDARD: SATINADO / SATIN / SATIN

EN12209 **3 H 5 0 0 C 7 R C 3 0**



Aconselhamos cilindro com 90mm (60+30) para portas de 30mm de espessura ou 100mm (70+30) para portas de 40mm, juntamente com o escudo de segurança Ref. IN.04.29S para um bom funcionamento / Recommended to use a cylinder size 90mm (60+30) for 30mm doors or 100mm (70+30) for 40mm doors, combined with the security rose Ref. IN.04.29S for a perfect performance / Recomendamos la utilización de un bombillo con 90mm (60+30) para puertas de 30mm de espesor o 100mm (70+30) para puertas de 40mm, combinado con el escudo protector Ref. IN.04.29S para un funcionamiento correcto.

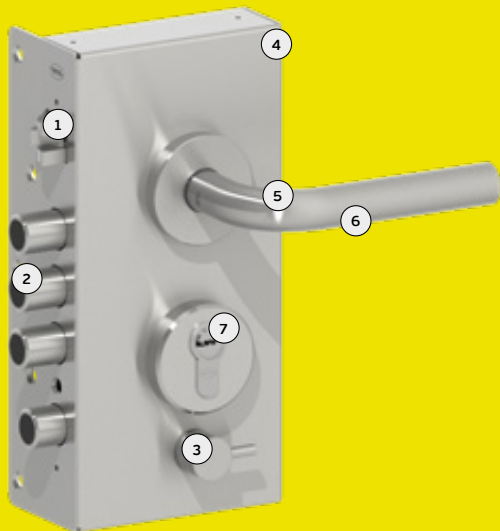


Fechadura que se encontra no interior / Lock that can be found inside / Cerradura que se encontra en el interior.



IN.20.021.D

SÉRIE DE SEGURANÇA SOBREPOR / RIM SECURITY LOCKS SERIES / SERIE DE CERRADURAS DE SEGURIDAD DE SOPREPONER



1. Trinco silencioso em aço inox EN 1.4301 / Silent latch made in stainless steel EN 1.4301 / Picaporte silencioso en acero inox EN 1.4301.

2. Trancas de segurança com rotação anti-serra em aço temperado e revestidas em aço inox EN 1.4301 / Security dead bolt with anti-saw rotation, made in tempered steel and covered with stainless steel EN 1.4301 / Bullones de seguridad con rotación anti-sierra, en acero templado e cubiertas en acero inox EN 1.4301.

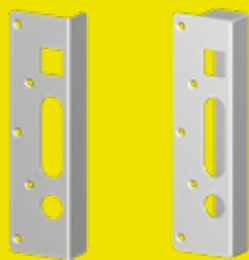
3. Bloqueio suplementar - anula a função anti-pânico / Additional lock - cancels the anti-panic function / Cierre adicional - anula la función antipánico.

4. Caixa fechada aço inox EN.1.4301 / Closed lock case made in stainless steel EN.1.4301 / Caja cerrada en acero inoxidable EN.1.4301

5. Possível trancar a fechadura com o puxador / It's possible to lock the door with the lever handle / Posibilidad de cerrar la cerradura con la manilla.

6. Possível aplicar qualquer modelo de puxador JNF / Applicable with any JNF lever handle model / Posibilidad de aplicar cualquier tipo de manilla JNF.

7. Cilindro Europeu (não incluído) / European cylinder (Not included) / Bombillo Europeo (No incluido).


 IN.20.015.D
 IN.20.015.E

 IN.20.016.D
 IN.20.016.E


IN.20.012.D

(Direita / Right / Derecha)

IN.20.012.E

(Esquerda / Left / Izquierda)

Fechadura de alta segurança de sobrepor / Rim high security lock / Cerradura de alta seguridad de sobreponer.

Aconselhamos cilindro com 90mm (60+30) para portas de 30mm de espessura ou 100mm (70+30) para portas de 40mm, juntamente com o escudo de segurança Ref. IN.04.29S para um bom funcionamento / Recommended to use a cylinder size 90mm (60+30) for 30mm doors or 100mm (70+30) for 40mm doors, combined with the security rose Ref. IN.04.29S for a perfect performance / Recomendamos la utilización de un bombillo con 90mm (60+30) para puertas de 30mm de espesor o 100mm (70+30) para puertas de 40mm, combinado con el escudo protector Ref. IN.04.29S para un funcionamiento correcto.



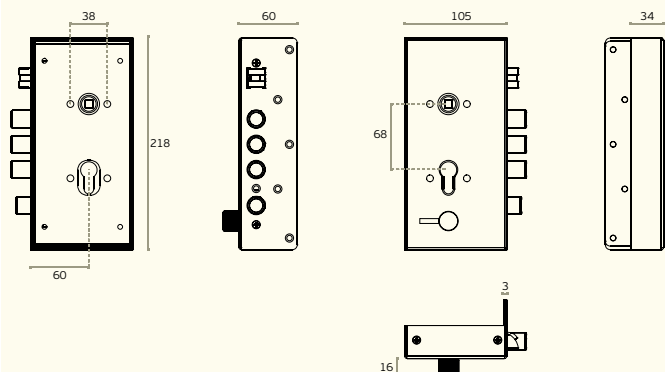
IN.20.012.D



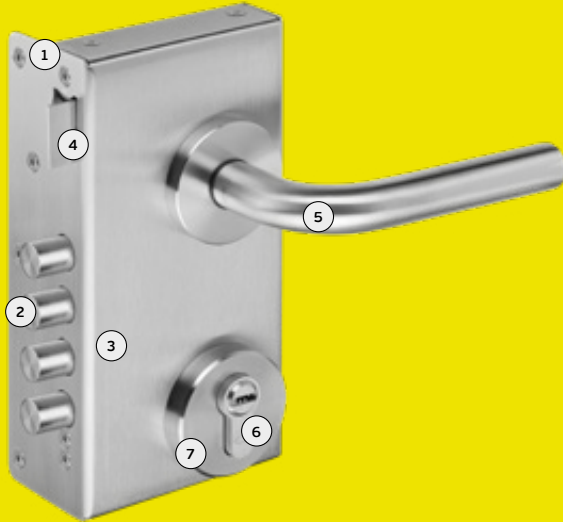
MATERIAL: EN 1.4301 / AISI 304

ACABAMENTO / FINISH / ACABADO STANDARD: SATINADO / SATIN / SATIN

EN12209 **3H500C7RC30**



SÉRIE DE SEGURANÇA DE SOBREPOR / RIM SECURITY LOCKS SERIES / SERIE DE CERRADURAS DE SEGURIDAD DE SOPREPONER



1. Caixa fechada aço inox EN.1.4301 / Closed lock case made in stainless steel EN.1.4301 / Caja cerrada en acero inoxidable EN.1.4301

2. Trancas de segurança em aço inox EN 1.4301 / Security dead bolt made in stainless steel EN 1.4301 / Bullones de seguridad en acero inox EN 1.4301.

3. Caixa fechada aço inox EN.1.4301 / Closed lock case made in stainless steel EN.1.4301 / Caja cerrada en acero inoxidable EN.1.4301

4. Trinco reversível em aço inox EN 1.4301 / Adjustable latch made in stainless steel EN 1.4301 / Picaporte reversible en acero inox EN 1.4301.

5. Possível aplicar qualquer modelo de puxador JNF / Applicable with any JNF lever handle model / Posibilidad de aplicar cualquier tipo de manilla JNF.

6. Cilindro Europeu / European cylinder / Bombillo Europeo.

7. Possível aplicação de diversos escudetes de segurança / Possible to instal different security cylinder key holes / Posible de aplicar distintos bocallaves de seguridad para bombillo.

8. Furação para fixação do puxador / Handle fixing holes / Agujeros para tornillos pasantes.

9. Quadra em aço inox com mola interior para eliminação da folga entre o puxador e a quadra / Stainless steel handle square hole with a internal spring to avoid any gap between the Spindle and the lock / Nueca en acero inox con muelle interior para eliminar la holgura entre la manilla e la nueca



IN.20.005.D

(Direita / Right / Derecha)

IN.20.005.E

(Esquerda / Left / Izquierda)

Fechadura de alta segurança de sobrepor / Rim high security lock / **Cerradura de alta seguridad de sobreponer.**

Aconselhamos cilindro com 90mm (60+30) + Escudo de segurança Ref. IN.04.29S para funcionamento correcto em portas de 30 a 40mm de espessura / Recommended to use cylinder size 90mm (60+30) + Security rose Ref. IN.04.29S for perfect function in doors with thickness from 30 to 40mm / **Recomendamos utilización de cilindro con 90mm (60+30) + Escudo protector Ref. IN.04.29S para funcionamiento correcto en puertas de espesor entre 30 y 40mm.**



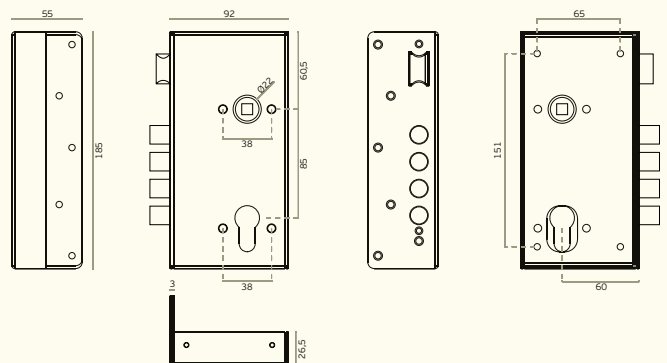
IN.20.005.E



MATERIAL: EN 1.4301 / AISI 304

ACABAMENTO / FINISH / ACABADO STANDARD: SATINADO / SATIN / SATIN

EN12209 **3 H 5 0 0 C 7 R C 3 0**



IN.20.006.D
IN.20.006.E



IN.20.007.D
IN.20.007.E



IN.20.008.D
IN.20.008.E

SÉRIE DE SEGURANÇA / SECURITY LOCKS SERIES / SERIE DE CERRADURAS DE SEGURIDAD



NEW

IN.20.004.K1S

Kit com fechadura de alta segurança/
 High security lock kit /
 Kit para cerradura de alta seguridad.



IN.20.004
Fechadura de alta segurança/
 High security lock /
 Cerradura de alta seguridad.

IN.03.050.85
Placa de segurança. Puxador fixo exterior incluído e rotativo no interior não incluído (disponível qualquer modelo do catálogo) / Safety plate. Fixed handle outside included, rotative inside not included (can be chosen any available model from the catalogue) / Placa de seguridad. Pomo fijo en exterior incluído y exterior rotativo no incluído (disponible cualquier modelo del catálogo).

IN.19.S22.32,5.32,5
Cilindro de segurança. Chaves diferentes Security cylinder. Different key / Cilindro de seguridad. Llaves distintas.

NEW

IN.20.003.K1S

Kit com fechadura de alta segurança/
 High security lock kit /
 Kit para cerradura de alta seguridad.



IN.20.003
Fechadura de alta segurança/
 High security lock /
 Cerradura de alta seguridad.

IN.03.050.85
Placa de segurança. Puxador fixo exterior incluído e rotativo no interior não incluído (disponível qualquer modelo do catálogo) / Safety plate. Fixed handle outside included, rotative inside not included (can be chosen any available model from the catalogue) / Placa de seguridad. Pomo fijo en exterior incluído y exterior rotativo no incluído (disponible cualquier modelo del catálogo).

IN.19.S22.32,5.32,5
Cilindro de segurança. Chaves diferentes Security cylinder. Different key / Cilindro de seguridad. Llaves distintas.

NEW

IN.20.002.K1S

Kit com fechadura de alta segurança/
 High security lock kit /
 Kit para cerradura de alta seguridad.



IN.20.002
Fechadura magnética de alta segurança/
 High security magnetic lock /
 Cerradura magnética de alta seguridad.

IN.03.050.85
Placa de segurança. Puxador fixo exterior incluído e rotativo no interior não incluído (disponível qualquer modelo do catálogo) / Safety plate. Fixed handle outside included, rotative inside not included (can be chosen any available model from the catalogue) / Placa de seguridad. Pomo fijo en exterior incluído y exterior rotativo no incluído (disponible cualquier modelo del catálogo).

IN.19.S22.32,5.32,5
Cilindro de segurança. Chaves diferentes Security cylinder. Different key / Cilindro de seguridad. Llaves distintas.



NEW

IN.20.004.K2S

Kit com fechadura de alta segurança/

High security lock kit /

Kit para cerradura de alta seguridad.



IN.20.004

Fechadura de alta segurança/

High security lock / Cerradura de alta seguridad.

IN.04.29S

Escudete ajustável de alta segurança para cilindro europeu. Sistema automático de ajuste à espessura da porta /

High security protection rose for european cylinder

Automatic adjust to the door thickness /

Escudo de alta seguridad ajustable para bombillo.

Con ajuste automatico al espesor de la puerta.

IN.19.S22.32,5.32,5

Cilindro de segurança. Chaves diferentes Security

cylinder. Different key /

Cilindro de seguridad. Llaves distintas.

NEW

IN.20.003.K2S

Kit com fechadura de alta segurança/

High security lock kit /

Kit para cerradura de alta seguridad.



IN.20.003

Fechadura de alta segurança/

High security lock / Cerradura de alta seguridad.

IN.04.29S

Escudete ajustável de alta segurança para cilindro europeu. Sistema automático de ajuste à espessura da porta /

High security protection rose for european cylinder

Automatic adjust to the door thickness /

Escudo de alta seguridad ajustable para bombillo.

Con ajuste automatico al espesor de la puerta.

IN.19.S22.32,5.32,5

Cilindro de segurança. Chaves diferentes Security

cylinder. Different key /

Cilindro de seguridad. Llaves distintas.

NEW

IN.20.002.K2S

Kit com fechadura de alta segurança/

High security lock kit /

Kit para cerradura de alta seguridad.



IN.20.002

Fechadura magnética de alta segurança/

High security magnetic lock / Cerradura magnética de alta seguridad.

IN.04.29S

Escudete ajustável de alta segurança para cilindro europeu. Sistema automático de ajuste à espessura da porta /

High security protection rose for european cylinder

Automatic adjust to the door thickness /

Escudo de alta seguridad ajustable para bombillo.

Con ajuste automatico al espesor de la puerta.

IN.19.S22.32,5.32,5

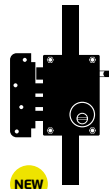
Cilindro de segurança. Chaves diferentes Security

cylinder. Different key /

Cilindro de seguridad. Llaves distintas.

SÉRIE DE SEGURANÇA DE SOBREPOR /
RIM SECURITY LOCKS SERIES /
SERIE DE CERRADURAS DE SEGURIDAD
DE SOPREPONER





GRADE
2



EASY
INSTALL

NEW

20.4516.SA.D 20.4516.SA.E

Fechadura de 3 pontos de alta segurança,
com cilindro de 6 pinos fornecido com 5
chaves reversíveis.

- Equipado com escudete de segurança e
trancas verticais para
portas até 2.20m.
- Cartão de propriedade.
- Cadeado de segurança.
- Caixa em aço com 3mm
de espessura, sistema de fecho frontal
anti-alavanca.

High security 3 Point lock, cylinder with
6 pins supplied with 5 reversible keys.

- Equipped with protecting escutcheon
and vertical lock bars for doors up to 2.20 m
- Property card.
- Security chain.
- Steel box with 3mm thickness,
frontal lock system anti-lever.

Cerradura de 3 puntos de alta seguridad, con
bombillo de 6 pitones con
5 llaves reversibles.

- Equipado con escudo protector e barras de
cierre verticales para puertas hasta 2.20m
- Tarjeta de propiedad.
- Escudo protector.
- Caja en acero con 3mm espesor,
sistema de cierre frontal anti-palanca.

**Solução prática
para Alta Segurança /**
Practical solution
for High Security /
Solución práctica de
Alta Seguridad.

20.4516.SA.E



Porta esquerda /
Left door / Puerta izquierda

20.4516.SA.D



Porta direita /
Right door / Puerta derecha

**ACABAMENTO / FINISH /
ACABADO STANDARD: RAL: 9006**



Escudo protector de cilindro /
Security escutcheon /
Escudo protector de bombillo.



5 chaves de porta /
5 reversible keys /
5 llaves reversibles.



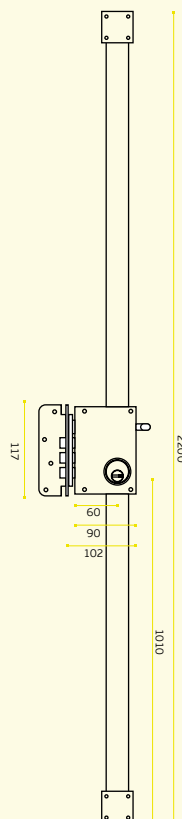
Copo anti-sujidade /
Anti-dirt cup /
Botón antisuciedad.



Cadeado de segurança /
Security chain /
Cierre de seguridad.



Remate superior /
Top end /
Remate superior.





Escudetes de segurança / Security protection rose / Escudos de seguridad



IN.04.29S

Escudete de alta segurança ajustável para cilindro europeu. Sistema automático de ajuste à espessura da porta / High security protection rose for european cylinder. Automatic adjust to the thickness of the door / Escudo de alta seguridad ajustable para bombillo. Con ajuste automatico al espesor de la puerta.



IN.04.32S

Escudete de segurança maciço ajustável para cilindro europeu com forma biselada / Adjustable protection rose for european cylinder. Solid stainless steel with chanfer edge / Escudo de seguridad ajustable para bombillo. En acero macizo en forma biselada.



IN.04.39S

Escudete de segurança maciço para cilindro europeu / Solid security protection rose for european cylinder / Escudo de seguridad macizo para bombillo.

.TB .TG .TCO .TCH



IN.04.39S.15

Escudete de segurança maciço para cilindro europeu / Solid security protection rose for european cylinder / Escudo de seguridad macizo para bombillo.

.TB .TG .TCO .TCH



IN.04.40S

Escudete ajustável para cilindro europeu / Adjustable protection rose for european cylinder / Escudo de seguridad ajustable para bombillo de seguridad.



IN.04.38S

Escudete de segurança maciço para cilindro europeu / Solid security protection rose for european cylinder / Escudo de seguridad macizo para bombillo.

.TB .TG .TCO .TCH

A/222 : Para mais informação por favor consultar páginas /
For more information please consult pages /
A/225 : Para más información por favor consultar páginas



IN.04.37S

Escudete de segurança maciço para cilindro europeu /
Solid security protection rose for european cylinder /
Escudo de seguridad macizo para bombillo.



IN.04.37S.15

Escudete de segurança maciço para cilindro europeu /
Solid security protection rose for european cylinder /
Escudo de seguridad macizo para bombillo.



IN.04.36S

Escudete de segurança maciço para cilindro europeu /
Solid security protection rose for european cylinder /
Escudo de seguridad macizo para bombillo.



IN.04.30S

Escudete de segurança para cilindro europeu /
Security protection rose for european cylinder /
Escudo de seguridad para bombillo.



IN.04.33S

Escudete de segurança para cilindro europeu / Security protection rose for european cylinder /
Escudo de seguridad para bombillo.



IN.04.350

Escudete de segurança para cilindro europeu / Security protection rose for european cylinder /
Escudo de seguridad para bombillo.



IN.04.34S

Escudete de segurança para cilindro europeu / Security protection rose for european cylinder /
Escudo de seguridad para bombillo.



IN.04.35RT

Escudete de segurança para cilindro europeu / Security protection rose for european cylinder /
Escudo de seguridad para bombillo.



SÉRIE 850 - DIN MAGNÉTICA / 850SERIE - MAGNETIC DIN / SERIE 850 - MAGNETICA DIN


**GRADE
3**
**200.000
cycles**

**LESS
IS
MORE**

A Série 850 da JNF foi desenvolvida para ser utilizada em portas que estão sujeitas a uma utilização elevada e simultaneamente utilizando um sistema de trinco magnético, silencioso e suave. As dimensões desta série respeitam a norma DIN o que unifica as fechaduras de GRAU 3 JNF. /

The JNF 850 Series is designed to be used on doors that are subject to high utilization and at the same time using a quiet, soft, magnetic latch system. The dimensions of this series comply with the DIN standard which unifies the locks of GRAU 3 from JNF. /

La Serie 850 de JNF ha sido diseñada para ser utilizada en puertas que están sujetas a un uso elevado y simultáneamente utilizando un sistema de cierre magnético, silencioso y suave. Las dimensiones de esta serie respetan la norma DIN que unifica las cerraduras de GRAU 3 JNF.

1.Quadra com mola interior para eliminação da folga entre o puxador e a fechadura. Em aço inox EN 1.4301/ Handle square hole with a internal spring to avoid any break between the spindle and the lock. Made in stainless steel EN 1.4301 / Nueca en acero inox con muelle interior para eliminar la holgura entre la manilla y a cerradura. En acero inox EN 1.4301.

2.Furação para fixação do puxador / Handle fixing holes / Agujeros para tornillos pasantes.

3.Disponível para rosetas Less is More / Available for Less is More roses / Disponible para rosetas Less is More.

4 - IN.20.AKN (Opcional / Optional) Adaptador para chave normal. Adapter for normal key. Adaptador para llave normal.



4 - IN.20.AWC (Opcional / Optional) Conversor para fechadura de casa de banho. / Converter for toilet lock. Conversor para cerradura de de condeña.



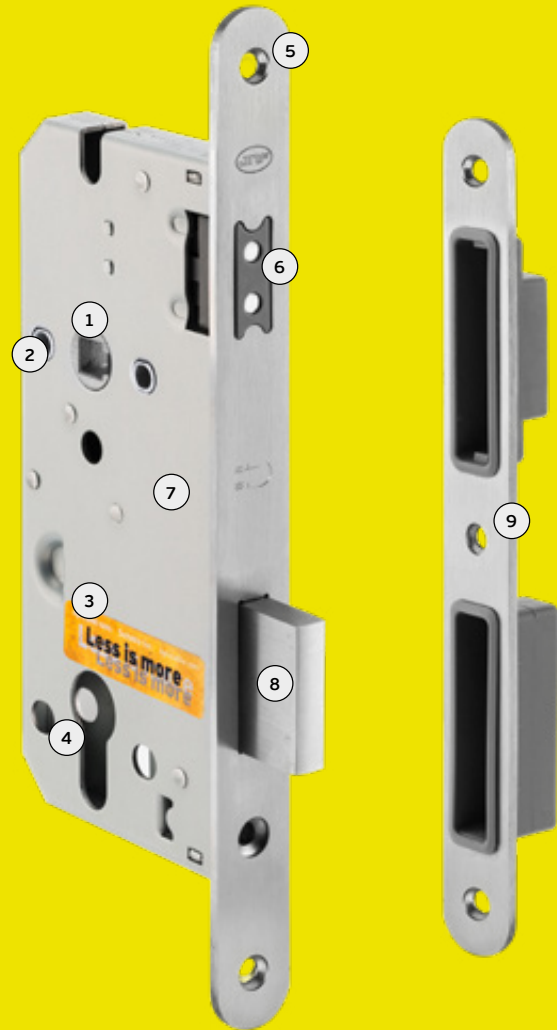
5.Placa frontal de 20mm em aço inox EN 1.4301 / Front plate of 20 mm in stainless steel EN 1.4301 / Placa frontal de 20 mm de acero inoxidable EN 1.4301.

6.Trinco magnético silencioso e reversível / Magnetic latch silent and reversible / Picaporte magnético silencioso y reversible.

7.Caixa fechada / Closed lock case / Caja cerrada.

8.Língua em aço inox EN 1.4301/ Dead bolt made in stainless steel EN 1.4301 / Pestillo en acero inox EN 1.4301.

9.Chapa testa magnética reversível e ajustável / Reversible and adjustable magnetic strike plate / Cerradero magnética reversible y ajustable



IN.20.855



IN.20.856

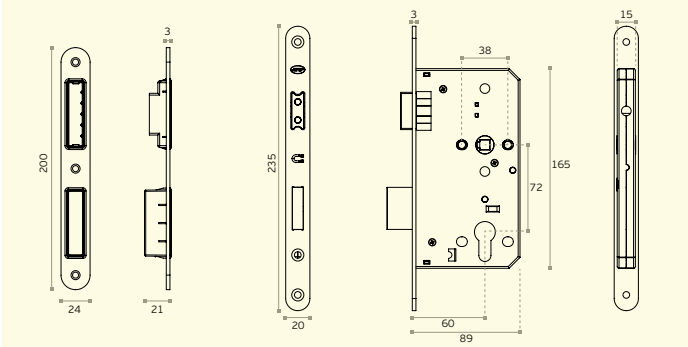
NEW

IN.20.855

Fechadura magnética de embutir para cilindro europeo / Magnetic mortise door lock for european cylinder / Cerradura magnética de embutir para bombillo europeo.



EN12209 **3 C 8 0 0 B 2 B C 3 0**



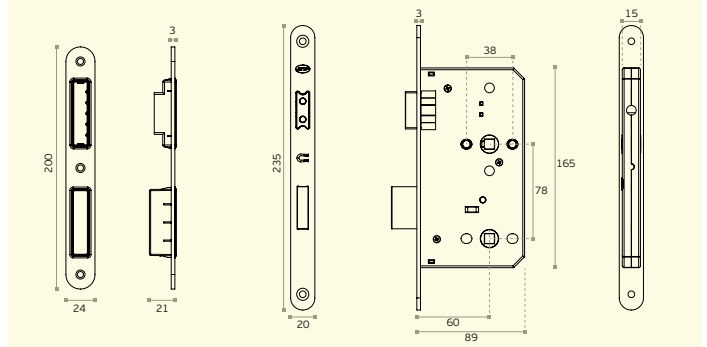
NEW

IN.20.856

Fechadura magnética de embutir para casa de banho / Magnetic mortise door lock for bathroom use / Cerradura magnética de embutir con condena para baño.



EN12209 **3 C 8 0 0 B 2 B G 3 0**



IN.20.855.TB



IN.20.855.TG



IN.20.855.TCO



IN.20.855.TCH

FECHADURA MAGNÉTICA CONTACT
MAGNETIC LOCK WITH CONTACT
OPENING TECHNOLOGY /



contact
only touch to open



CONTACT - Only touch to open

A abertura da porta é efectuada apenas pelo toque num elemento metálico ligado à fechadura, ao contrário de uma fechadura convencional, onde temos de rodar o puxador. Com esta nova função, podemos obter um aspecto muito mais depurado, utilizando ferragens com menos projecção, por exemplo conchas embutidas ou apenas uma placa de aço inoxidável.

Desenvolvendo esta tecnologia, permitimos a abertura de portas de uma forma mais simplificada. A sua função silenciosa, fecho suave e trinco magnético são algumas das características especialmente criadas para garantir um conforto exclusivo.

Para torná-lo compatível com as fechaduras mais comuns, todas as peças electrónicas e mecânicas foram desenvolvidas para garantir o tamanho de fechaduras DIN. Com a função de privacidade, podemos ligar um interruptor com informação luminosa para bloqueio interno. (livre/ocupado).

CONTACT - Only touch to open

To open the door all you need to do is touch the metallic element connected to the lock, whereas normally you need to turn the handle. With this new function we can get a much cleaner look by using hardware with a more flat design and easier to install, like flush handles or even a stainless steel plate.

By creating this technology, opening doors becomes easy and simple. The silent mode, the smooth locking and magnetic latch are some of the features specially created to guarantee an unique comfort.

In order to make it suitable with the most common lock sizes, all the electronics and mechanical parts were developed to suit all the DIN size locks. We can activate an internal lock with a light switch.

CONTACT - Solo tocar para abrir

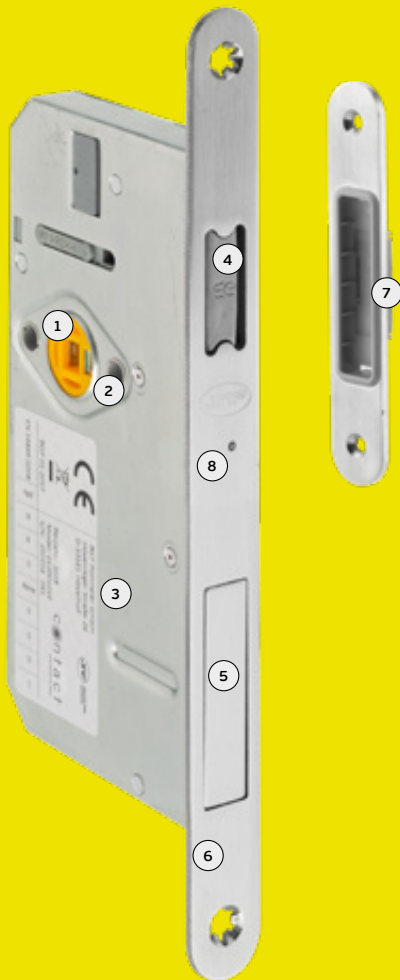
Para abrir la puerta, todo lo que necesita hacer es tocar el elemento metálico conectado a la cerradura, mientras que normalmente necesita de girar la manilla. Con esta nueva función, podemos obtener un aspecto mucho más limpio utilizando herrajes con un diseño más plano y más fácil de instalar, como cazuletas o incluso una placa de acero inoxidable.

Al crear esta tecnología, abrir lá puerta se vuelve fácil y simples. El modo silencioso, el pestillo suave y el cierre magnético son algunas de las características especialmente creadas para garantizar un confort único.

Para que sea adecuado para los tamaños de cerradura más comunes, todos los componentes electrónicos y mecánicos se desarrollaron para adaptarse a todas las cerraduras de tamaño DIN. Podemos bloquear internamente la puerta con un pulsador con iluminación LED.

FECHADURA MAGNÉTICA CONTACT

MAGNETIC LOCK WITH CONTACT OPENING TECHNOLOGY /



IN.20.860.4
Opcional Botão LED

1. Quadra para abertura de emergência / Spindle for emergency opening / Nueca para abertura de emergência.

2. Furação para fixação do puxador / Handle fixing holes / Agujeros para tornillos pasantes.

3. Caixa fechada / Closed lock case / Caja cerrada.

4. Trinco magnético / magnetic latch / Picaporte magnético

5. Compartimento de baterias 4x AAA / Battery compartment 4x AAA / Compartimento de baterias 4x AAA.

6. Frente em aço inox EN 1.4301 / Front plate made in stainless steel EN 1.4301 / Frente en acero inox EN 1.4301.

7. Chapa de testa magnética em aço inox EN 1.4301 / Magnetic strike plate made in stainless steel EN 1.4301 / Cerradero magnético en acero inox EN 1.4301.

8. Switch de programação ON - OFF / Programming switch ON - OFF / Conmutador de programación ON - OFF.

9. Botão LED para bloqueio pelo interior / LED Button to lock to from inside / Boton LED para bloqueo por lo interior.

contact
only touch to open



NEW

IN.20.860
Fechadura magnética, motorizada de embutir. Abertura através do toque no puxador /
Motorized magnetic mortise lock. The opening is made by touch on the handle / Cerradura magnética y motorizada de embutir. La apertura es hecha por lo toque de la mano.



NEW

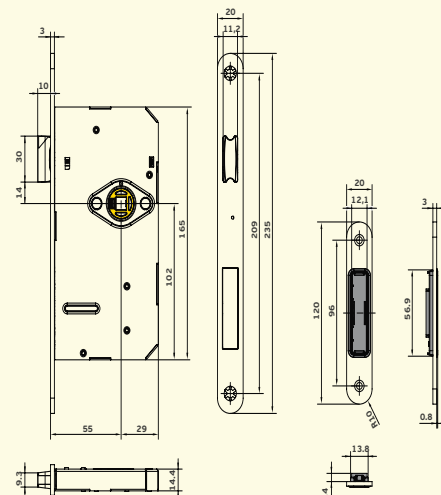
IN.20.860.4
Botão LED para bloqueio pelo interior /
LED Button to lock to from inside / Boton LED para bloqueo por lo interior.



MATERIAL: EN 1.4301 / AISI 304

ACABAMENTO / FINISH / ACABADO STANDARD: SATINADO / SATIN / SATIN

EN14846:2008 N/A R 4 0 - 0 0 0 1



CARACTERÍSTICAS TÉCNICAS /
TECHNICAL FEATURES / CARACTERÍSTICAS TÉCNICAS



Trinco magnético silencioso /
Silent magnetic latch /
Apertura de puerta silenciosa.



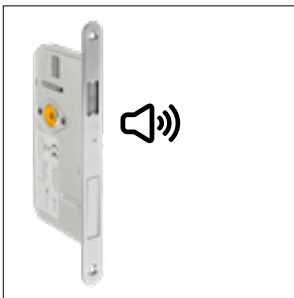
Fechadura autónoma a baterías AAA 1.5 V. Não necessita de electrificar a porta / Autonomous lock - AAA 1.5 V battery. No need to electrify the door / Cerradura autónoma a baterías AAA 1.5 V. No necesita electrificar la puerta.



Fechadura motorizada. O trinco recolhe sem necessidade de actuar o puxador / Motorized lock. The latch collects without needing to operate the handle / Cerradura motorizada. El trinquete recoge sin necesidad de actuar el tirador /



Botão opcional para bloqueio de porta pelo interior, com indicação de cor quando fechada / Optional button for door lock from inside, with color indication when closed / Botón opcional para bloqueo de puerta por el interior, con indicación de color. cuando está cerrada.



Alertas sonoras de monitorização de estado / Sound monitoring alerts for status /apertura de puerta silenciosa / Alertas sonoras de monitorización de estado.



Calibração pela frente da fechadura / Calibration in front of the lock / Calibración por delante de la cerradura.



Fechadura com dimensões DIN / DIN size lock / Cerradura con dimensiones DIN



Fechadura com cantos arredondados para fácil mecanização de porta / Round corner lock for easy door mechanization / Cerradura con esquinas redondas para fácil mecanización de puerta

ABERTURA EM CASO DE EMERGÊNCIA /
EMERGENCY DOOR RELEASE / APERTURA DE PUERTA CASO DE EMERGENCIA



Em caso de emergência, se não puder remover a maçaneta da porta na parte interna da dobradiça, abra a porta com força, aplicando uma força séria ao redor da área da alça. Com 1 kN de força, o clipe de segurança na trava irá ceder e a porta se abrirá /

In the event of emergency, if you cannot remove the door handle on the inside of the hinge, prise open the door, applying serious force around the handle area. With 1 kN of force, the safety clip on the latch will yield and the door will open / En caso de emergencia, si no se eliminó el pudor de una maqueta de una parte de la parte interna, se abrió un porta com força, se aplicó a la red a la red de la zona. Com 1 kN de força, o clipe de segurança na trava irá ceder e porta se abrirá



Insira um cartão de plástico na ranhura da porta na altura da fechadura, usando-o para sentir a borda superior do trinco. Em seguida, deslize a parte inferior do cartão para o recesso no lado do trinco. Agora puxe para baixo verticalmente até parar na borda da porta. O trinco agora está empurrado e a porta pode ser aberta. Apenas remova o cartão do recesso depois de abri-lo /

Insert a plastic card in the crack of the door at the lock's height, using it to feel for the top edge of the latch. Next, slide the bottom of the card into the recess on the side of the latch. Now pull down vertically up to stop on the door edge. The latch is now pushed in and the door can be opened. Only remove the card from the recess once you have opened it / Inserte una tarjeta de plástico en la ranura de la puerta a la altura de la cerradura, usando para sentir el borde superior de la traba. A continuación, deslice la parte inferior de la tarjeta al recinto en el lado de la traba. Ahora tire hacia abajo verticalmente hasta que se detenga en el borde de la puerta. La traba ahora está empujada y la puerta puede ser abierta. Sólo retire la tarjeta del recesso después de abrirla.

**Apenas um
toque para abrir.**
*Only touch to open.
 Solo un toque
 para abrir.*

contact
 only touch to open



IN.00.101.K



IN.00.100.K



IN.00.100.KN.K

.TB
.TG
.TCO
.TCH

.TB
.TG
.TCO
.TCH



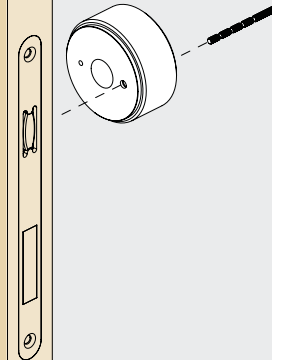
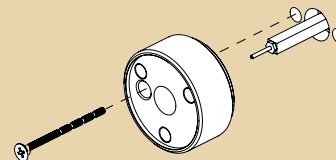
IN.07.432.K

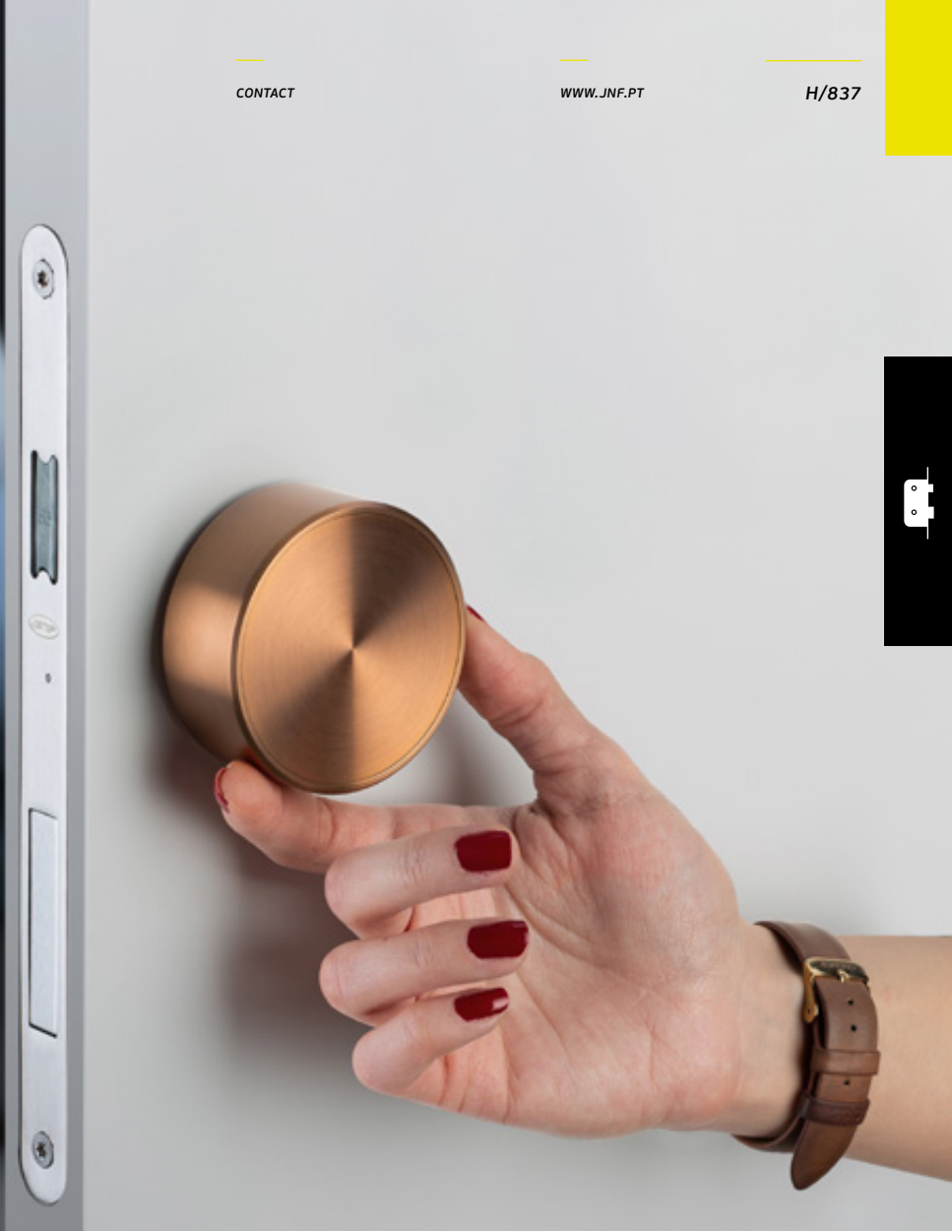
.TB
.TG
.TCO
.TCH

**Conjunto de 2
puxadores com
quadra especial /**

Set of 2 handles with
a special spindle /

Conjunto de 2 pomos
con cuadradillo
especiales.





IN.16.234.K

- .TB
- .TG
- .TCO
- .TCH



IN.16.237.200.K

- .TB
- .TG
- .TCO
- .TCH



IN.16.416.K

- .TB
- .TG
- .TCO
- .TCH



IN.16.412.K

- .TB
- .TG
- .TCO
- .TCH



IN.16.410.K

- .TB
- .TG
- .TCO
- .TCH



IN.16.414.K

- .TB
- .TG
- .TCO
- .TCH

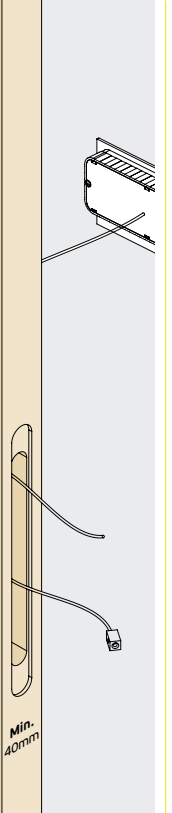
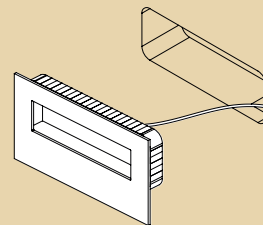


IN.16.430.K

Conjunto de 2ª conchas de embutir com contacto especial /

Set of 2 flush handles with a special contact /

Conjunto de 2ª cazoletas con un contact especiales.



SÉRIE 800 - MAGNÉTICA /

800 SERIE - MAGNETIC /

SERIE 800 - MAGNETICA



Fechaduras desenvolvidas para a indústria de portas, permitindo mecanizar todas as folhas com a mesma medida, a escolha da fechadura pode ser efectuada na obra. O sistema de trinco magnético permite um funcionamento silencioso e suave garantindo uma resistência e aspecto semelhante a uma fechadura tradicional.

This locks was developed to the door industry. All the doors can be drilled with the same hole box. The lock can be chose at the building. The magnetic latch system allows a silent and smooth operation and at the same time ensures a similar look to a traditional lock.

Série desarrollada para la industria de puertas. El cajeado es identico en todas las referencias. La cerradura puede ser elejida en obra. El sistema de cierre magnético permite un funcionamiento silencioso y suave garantizando un bueno funcionamiento y un aspecto similar a una cerradura tradicional.

1. Quadra com mola interior para eliminação da folga entre o puxador e quadra / Handle square hole with an internal spring to avoid any break between the Spindle and the lock / Nueca en acero inox con muelle interior para eliminar la holgura entre la manilla y la nueca.

IN.20.AKN (Opcional / Optional)
Adaptador para chave normal.
Adapter for normal key.
Adaptador para llave normal.



2. Furação para fixação do puxador / Handle fixing holes / Agujeros para tornillos pasantes.

3. Caixa fechada / Closed lock case / Caja cerrada.

H/877 + info

4. Trinco magnético metálico / Metallic magnetic latch / Picaporte magnético metálico.

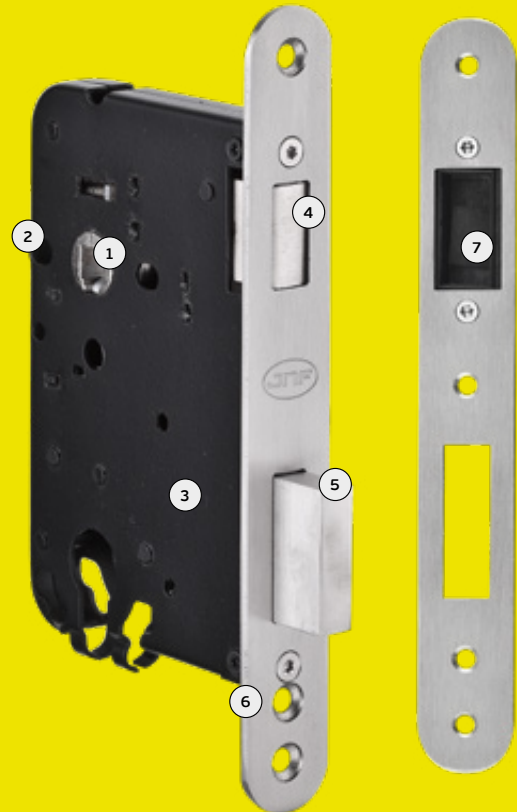
IN.20.AWC (Opcional / Optional)
Conversor para fechadura de casa de banho. / Converter for toilet lock. Conversor para cerradura de de condeña.

5. Fecho em aço inoxidável / Stainless steel dead bolt / Pestillo de acero inox.



6. Frente amovível / Replaceble front plate / Frontal sustituible

7. Chapa testa ajustável e reversível / Adjustable and reversible strike plate / Cerradero regulable e reversible.



IN.20.805.50

IN.20.805.60

IN.20.808.50

IN.20.808.60

IN.20.805.60.B

IN.20.805.50
IN.20.805.60

Fechadura de embutir magnética para cilindro Europeu. Indicada para portas com uso médio /

Magnetic mortise door lock for European cylinder. Recommended for doors with medium use /

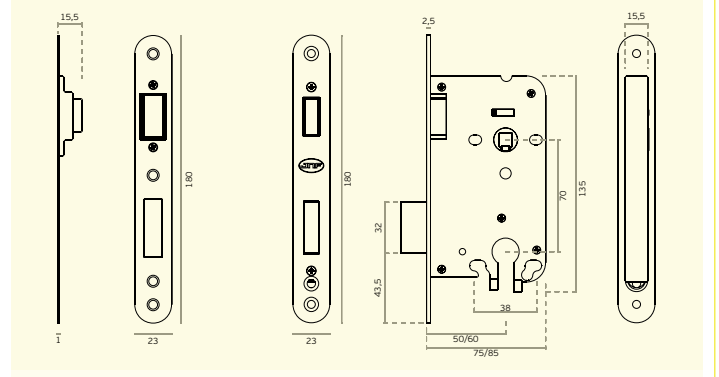
Cerradura de embutir magnetica para bombillo Europeo. Indicada para puertas con uso mediano.



MATERIAL: EN 1.4301 / AISI 304

ACABAMENTO / FINISH / ACABADO STANDARD: SATINADO / SATIN / SATIN

EN12209 **2**B700B2BA10



IN.20.808.50
IN.20.808.60

Fechadura de embutir magnética de passagem. Indicada para portas de entrada ou interior com uso médio /

Magnetic mortise door lock passage type. Recommended for entrance doors with medium use /

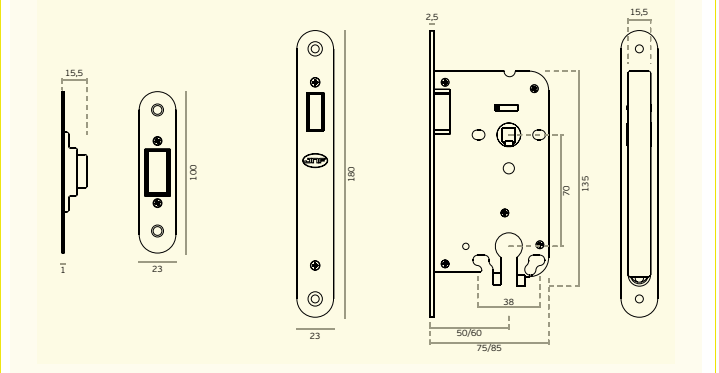
Cerradura de embutir magnetica de passo. Indicada para puertas de entrada con uso mediano. /



MATERIAL: EN 1.4301 / AISI 304

ACABAMENTO / FINISH / ACABADO STANDARD: SATINADO / SATIN / SATIN

EN12209 **2**B700B2B010



NEW

IN.20.805.60.B

Fechadura de embutir magnética para cilindro Europeu. Indicada para portas com uso médio /

Magnetic mortise door lock for European cylinder. Recommended for doors with medium use /

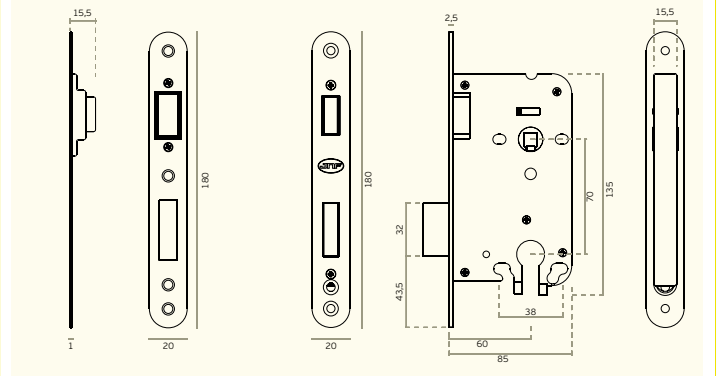
Cerradura de embutir magnetica para bombillo Europeo. Indicada para puertas con uso mediano.



MATERIAL: EN 1.4301 / AISI 304

ACABAMENTO / FINISH / ACABADO STANDARD: BRONZE / BRONZE / BRONZE

EN12209 **2**B700B2BA10



FREELINE - SÉRIE MAGNÉTICA /

FREELINE - MAGNETIC SERIE /

FREELINE - SERIE MAGNETICA



Fechaduras desenvolvidas para a indústria de portas, permitindo mecanizar todas as folhas com a mesma medida, a escolha da fechadura pode ser efectuada na obra. O sistema de trinco magnético permite um funcionamento silencioso e suave garantindo uma resistência e aspecto semelhante a uma fechadura tradicional.

This locks was developed to the door industry. All the doors can be drilled with the same hole box. The lock can be chose at the building. The magnetic latch system allows a silent and smooth operation and at the same time ensures a similar look to a traditional lock.

Série desarrollada para la industria de puertas. El cajeado es identico en todas las referencias. La cerradura puede ser elejida en obra. El sistema de cierre magnético permite un funcionamiento silencioso y suave garantizando un bueno funcionamiento y un aspecto similar a una cerradura tradicional.

1. Quadra 8x8 com limitação de curso / 8x8 follower with path limitation / Nueca 8x8 con limitación de curso.

IN.20.AKN (Opcional / Optional) Adaptador para chave normal. Adapter for normal key. Adaptador para llave normal.

2. Furação para fixação do puxador / Handle fixing holes / Agujeros para tornillos pasantes.



3. Caixa fechada / Closed lock case / Caja cerrada.

IN.20.AWC (Opcional / Optional) Conversor para fechadura de casa de banho. / Converter for toilet lock. Conversor para cerradura de de condeña.

5. Trinco magnético / Magnetic latch / Picaporte magnético.



6. Chapa testa reversível e ajustável / Reversible and adjustable strike plate / Cerradero reversible y adjustable.



IN.20.835.50
IN.20.835.60



IN.20.835.50.BA
IN.20.835.60.BA



IN.20.836.50
IN.20.836.60



IN.20.836.50.BA
IN.20.836.60.BA



IN.20.837.50
IN.20.837.60



IN.20.837.50.BA
IN.20.837.60.BA

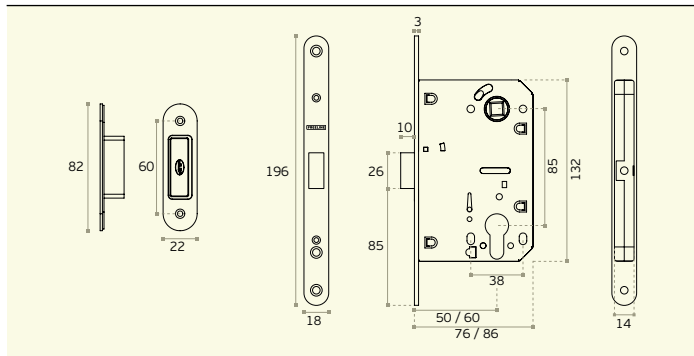
FREELINE

IN.20.835.50 / IN.20.835.60

Fechadura de embutir magnética para cilindro Europeu. / Magnetic mortise door lock for European cylinder. / Cerradura de embutir magnetica para bombillo Europeo.



ACABAMENTO / FINISH / ACABADO: NIQUEL SATINADO / SATIN NICKEL



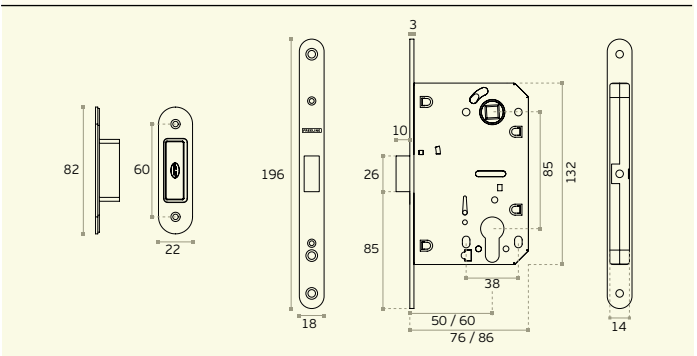
FREELINE

IN.20.835.50.BA / IN.20.835.60.BA

Fechadura de embutir magnética para cilindro Europeu. / Magnetic mortise door lock for European cylinder. / Cerradura de embutir magnetica para bombillo Europeo.



ACABAMENTO / FINISH / ACABADO: BLACK ANTHRACITE



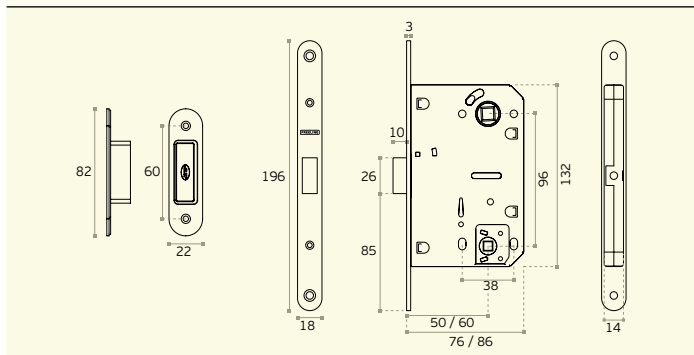
FREELINE

IN.20.836.50 / IN.20.836.60

Fechadura de embutir magnética para casa de banho. / Magnetic mortise door lock for bathroom use. / Cerradura de embutir magnetica para baño.



ACABAMENTO / FINISH / ACABADO: NIQUEL SATINADO / SATIN NICKEL



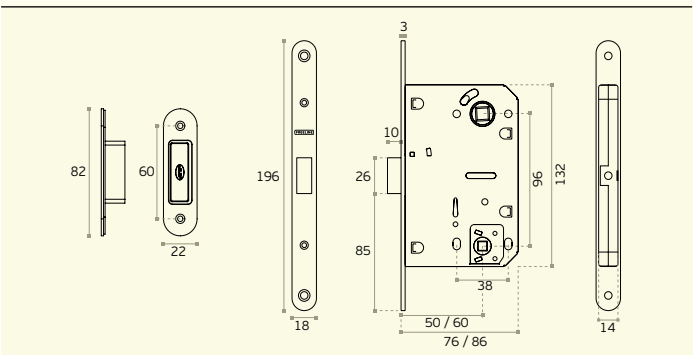
FREELINE

IN.20.836.50.BA / IN.20.836.60.BA

Fechadura de embutir magnética para casa de banho. / Magnetic mortise door lock for bathroom use. / Cerradura de embutir magnetica para baño.



ACABAMENTO / FINISH / ACABADO: BLACK ANTHRACITE



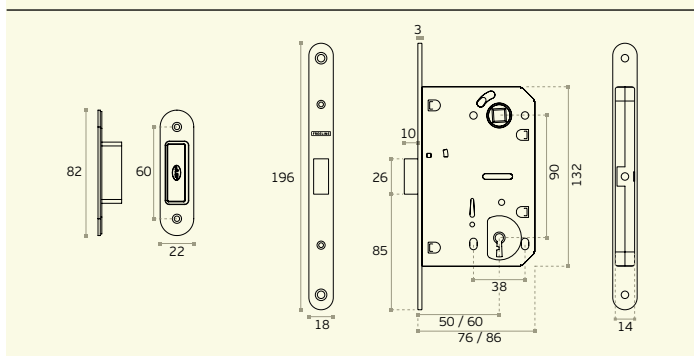
FREELINE

IN.20.837.50 / IN.20.837.60

Fechadura de embutir magnética com chave normal. Chave com 6 combinações. / Magnetic mortise door lock with normal key. Key with 6 combinations. / Cerradura de embutir magnetica con llave. Indicada para puertas con uso mediano.



ACABAMENTO / FINISH / ACABADO: NIQUEL SATINADO / SATIN NICKEL



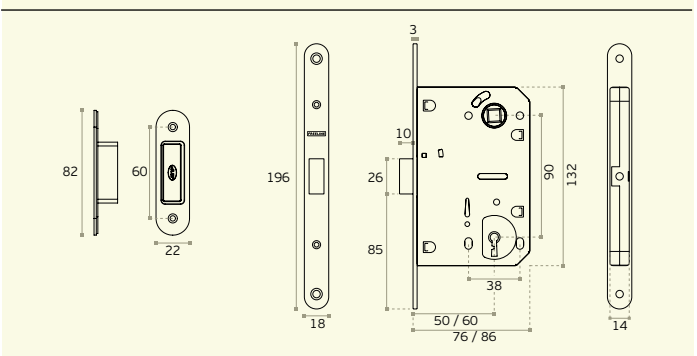
FREELINE

IN.20.837.50.BA / IN.20.837.60.BA

Fechadura de embutir magnética com chave normal. Chave com 6 combinações. / Magnetic mortise door lock with normal key. Key with 6 combinations. / Cerradura de embutir magnetica con llave. Indicada para puertas con uso mediano.



ACABAMENTO / FINISH / ACABADO: BLACK ANTHRACITE



SÉRIE 990 / 990 SERIES / SERIE 990.

 GRADE
3

 500.000
 cycles

A Série 990 da JNF foi criada para ser utilizada em portas sujeitas a uma utilização elevada.

JNF's 990 Series was created to be applied in doors that have high use.

La serie 990 de JNF fue creada para puertas que se utilizan de un modo elevado.

1. Quadra com mola interior para eliminação da folga entre o puxador e a fechadura em aço inox EN 1.4301/ Handle square hole with a internal spring to avoid any break between the spindle and the lock. Made in stainless steel EN 1.4301 / Nueca en acero inox con muelle interior para eliminar la holgura entre la manilla y la cerradura en acero inox EN 1.4301.

2. Furação para fixação do puxador / Handle fixing holes / Agujeros para tornillos pasantes.

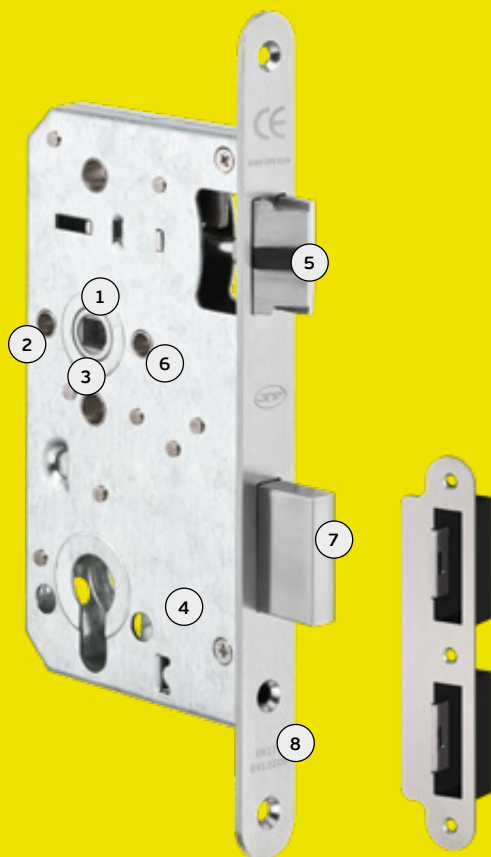
3. Reforço no eixo de rotação/ Rotation axis reinforcement / Fortalecimiento del eje de rotación.

4. Caixa fechada/ Closed lock case / Caja cerrada.

5. Trinco silencioso reversível em nylon + fibra de vidro e EN 1.4301. Fecho suave / Silent adjustable latch in nylon + fiber glass and EN 1.4301. Smooth close / Picaporte silencioso reversible en nylon + fibra de vidrio y EN 1.4301. Cierre suave.

6. Disponível para rosetas Less is More / Available for Less is More roses / Disponible para rosetas Less is More.

7. Língua em aço inox EN 1.4301/ Dead bolt made in stainless steel EN 1.4301 / Pestillo en acero inox EN 1.4301.



IN.20.995.R.55

IN.20.996.R.55

IN.20.997.R.55

IN.20.995.R.60

IN.20.996.R.60

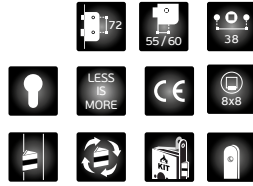
IN.20.997.R.60

IN.20.995.R.55
IN.20.995.R.60

Fechadura de embutir para cilindro europeu.
Indicada para portas com uso elevado /

Mortise door lock for european cylinder.
Recommended for doors with heavy use /

Cerradura de embutir para bombillo europeo.
Indicada para puertas con uso elevado.



KI.20.995
Disponível KIT ignífugo para Serie 990/ Available fireproof KIT for 990 Series / Available KIT prueba de fuego para Serie 990.



OPCIONAL/OPTIONAL

IN.20.AKN
Adaptador para chave normal /
Adapter for normal key /
Adaptador para llave normal.



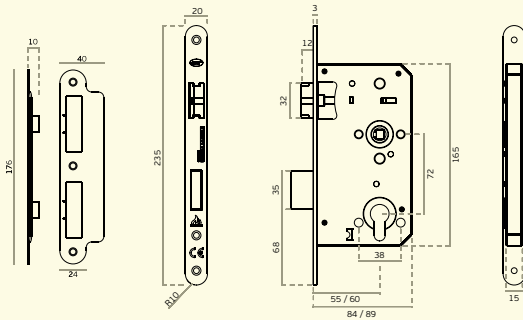
IN.20.AWC
Adaptador para fecho WC /
Adapter for snib indicator /
Adaptador para condena de baño.



MATERIAL: EN 1.4301 / AISI 304

ACABAMENTO / FINISH / ACABADO STANDARD: SATINADO / SATIN / SATIN

EN12209 **3M810F2B|C20**

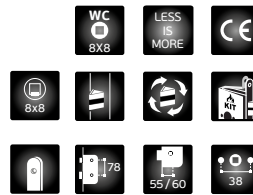


IN.20.996.R.55
IN.20.996.R.60

Fechadura de embutir para casa de banho.
Indicada para portas com uso elevado /

Mortise door lock for bathroom use.
Recommended for doors with heavy use /

Cerradura de embutir para baño.
Indicada para puertas con uso elevado.

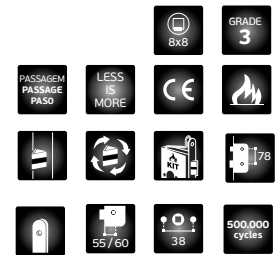


IN.20.997.R.55
IN.20.997.R.60

Fechadura de embutir de passagem.
Indicada para portas com uso elevado /

Mortise door lock passage type.
Recommended for doors with high use /

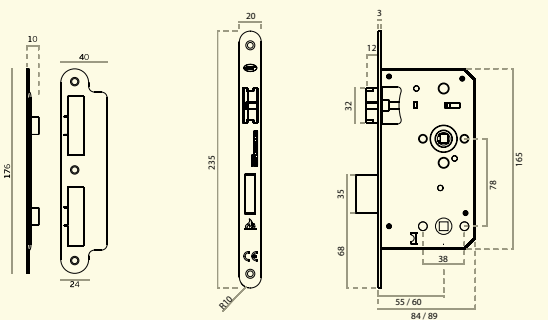
Cerradura de embutir de paso.
Indicada para puertas con uso elevado.



MATERIAL: EN 1.4301 / AISI 304

ACABAMENTO / FINISH / ACABADO STANDARD: SATINADO / SATIN / SATIN

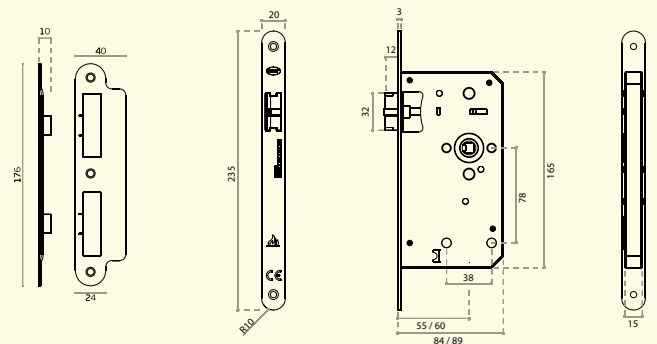
EN12209 **3M810F2B|C20**



MATERIAL: EN 1.4301 / AISI 304

ACABAMENTO / FINISH / ACABADO STANDARD: SATINADO / SATIN / SATIN

EN12209 **3M810F2B|O20**



SÉRIE 980 / 980 SERIES / SERIE 980.



A Série 980 da JNF foi criada para ser utilizada em portas que estão sujeitas a uma utilização elevada.

JNF's 980 Series was created to be applied in doors that have high use.

La serie 980 de JNF fue creada para ser aplicada en puertas que se utilizan de un modo elevado.

1. Quadra com mola interior para eliminação da folga entre o puxador e a fechadura. Em aço inox EN 1.4301 / Handle square hole with a internal spring to avoid any break between the spindle and the lock. Made in stainless steel EN 1.4301 / Nueca en acero inox con muelle interior para eliminar la holgura entre la manilla y a cerradura. En acero inox EN 1.4301.

2. Furação para fixação do puxador / Handle fixing holes / Agujeros para tornillos pasantes.

3. Disponível para rosetas Less is More / Available for Less is More roses / Disponible para rosetas Less is More.

4- IN.20.AKN (Opcional / Optional) Adaptador para chave normal. Adapter for normal key. Adaptador para llave normal.



4- IN.20.AWC (Opcional / Optional) Conversor para fechadura de casa de banho. / Converter for toilet lock. Conversor para cerradura de de condeña.



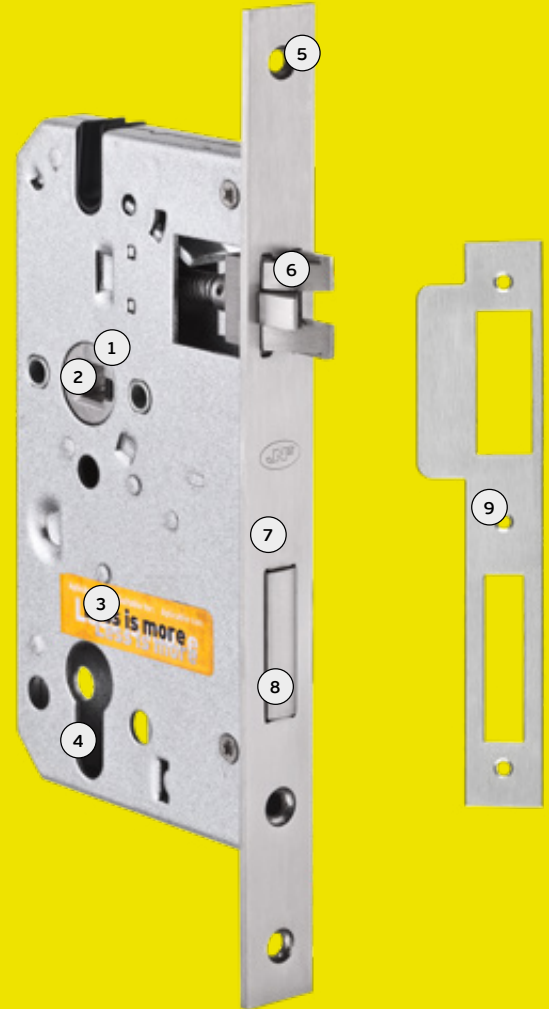
5. Placa frontal de 20mm em aço inox EN 1.4301 / Front plate of 20 mm in stainless steel EN 1.4301 / Placa frontal de 20 mm de acero inoxidable EN 1.4301.

6. Trinco silencioso reversível com alavanca intermédia em aço inox EN 1.4301 / Silent adjustable latch with inner lever made in stainless steel EN 1.4301 / Picaporte silencioso reversible con palanca intermedia en acero inox EN 1.4301.

7. Caixa fechada / Closed lock case / Caja cerrada.

8. Língua em aço inox EN 1.4301 / Dead bolt made in stainless steel EN 1.4301 / Pestillo en acero inox EN 1.4301.

9. Chapa testa reversível / Reversible strike plate / Cerradero reversible.



IN.20.985



IN.20.985.R



IN.20.986



IN.20.986.R



IN.20.987



IN.20.987.R

IN.20.985

Fechadura de embutir para cilindro europeu /
Mortise door lock for european cylinder /
Cerradura de embutir para bombillo europeo.



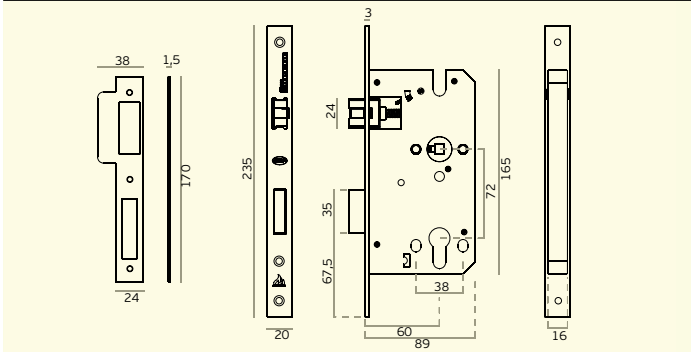
IN.20.985.R

Fechadura de embutir para cilindro europeu /
Mortise door lock for european cylinder /
Cerradura de embutir para bombillo europeo.



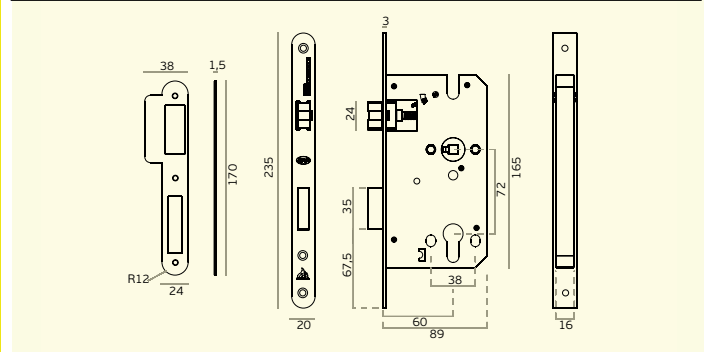
EN12209 **3 M 8 - 0 B 3 B A 3 0**

FIRE TEST EVIDENCE



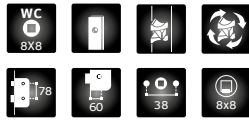
EN12209 **3 M 8 - 0 B 3 B A 3 0**

FIRE TEST EVIDENCE



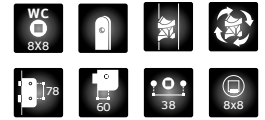
IN.20.986

Fechadura de embutir para casa de banho /
Mortise door lock for bathroom use /
Cerradura de embutir con condena para baño.



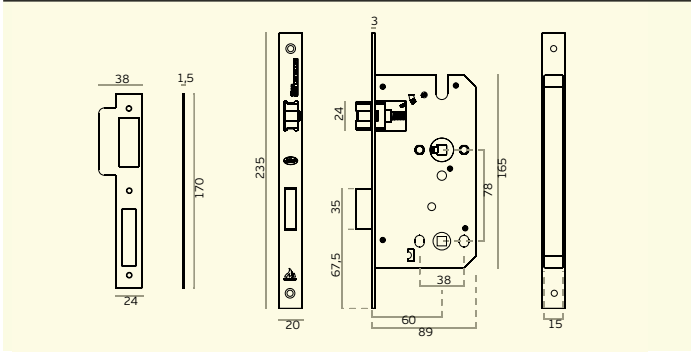
IN.20.986.R

Fechadura de embutir para casa de banho /
Mortise door lock for bathroom use /
Cerradura de embutir con condena para baño.



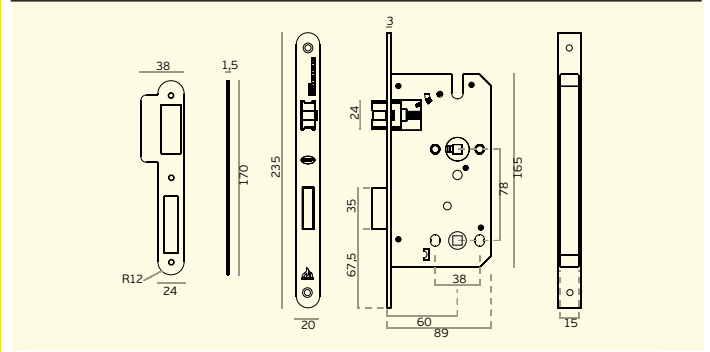
EN12209 **3 M 8 - 0 B 3 B A 3 0**

FIRE TEST EVIDENCE



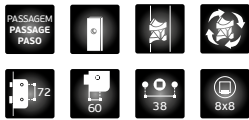
EN12209 **3 M 8 - 0 B 3 B A 3 0**

FIRE TEST EVIDENCE



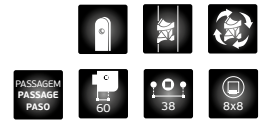
IN.20.987

Fechadura de embutir de passagem. /
Mortise door lock passage type. / Cerradura de
embutir de paso.



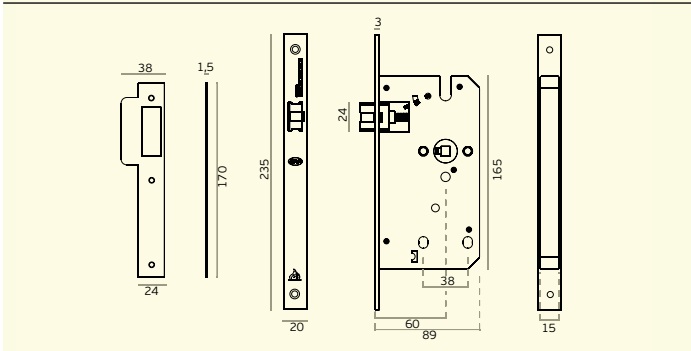
IN.20.987.R

Fechadura de embutir de passagem /
Mortise door lock passage type /
Cerradura de embutir de paso.



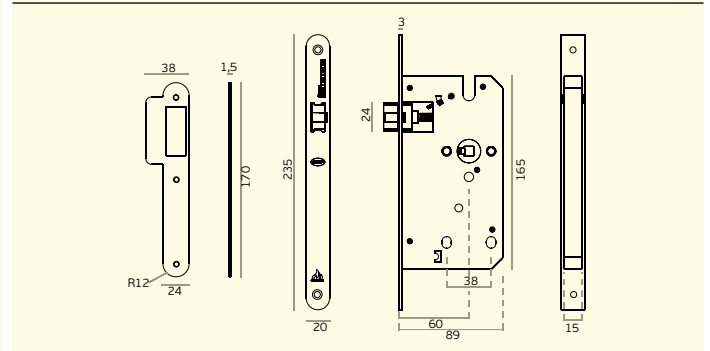
EN12209 **3 M 8 - 0 B 3 B A 3 0**

FIRE TEST EVIDENCE



EN12209 **3 M 8 - 0 B 3 B A 3 0**

FIRE TEST EVIDENCE



SÉRIE 970 / 970 SERIES / SERIE 970.



GRADE
3

500.000
cycles



LESS
IS
MORE



A Série 970 da JNF foi criada para ser utilizada em portas que estão sujeitas a uma utilização elevada.

JNF's 970 Series was created to be applied in doors that have high use.

La serie 980 de JNF fue creada para ser aplicada en puertas que se utilizan de un modo elevado.

1. Quadra com mola interior para eliminação da folga entre o puxador e a fechadura. Em aço inox EN 1.4301 / Handle square hole with a internal spring to avoid any break between the spindle and the lock. Made in stainless steel EN 1.4301 / Nueva en acero inox con muelle interior para eliminar la holgura entre la manilla y a cerradura. En acero inox EN 1.4301.

4- IN.20.AWC (Opcional / Optional) Conversor para fechadura de casa de banho. / Converter for toilet lock. Conversor para cerradura de de condeña.



H/877 + info

2. Furação para fixação do puxador / Handle fixing holes / Agujeros para tornillos pasantes.

3. Disponível para rosetas Less is More / Available for Less is More roses / Disponible para rosetas Less is More.

4- IN.20.AKN (Opcional / Optional) Adaptador para chave normal. Adapter for normal key. Adaptador para llave normal.



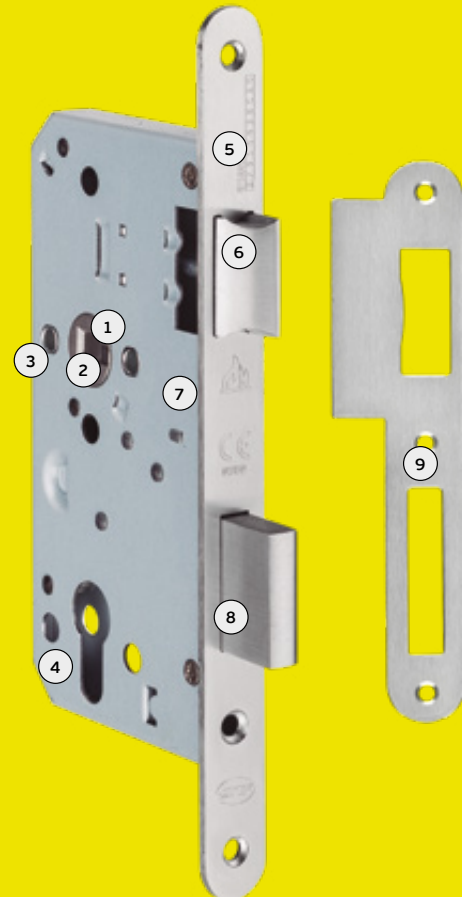
5. Frente em aço inox EN 1.4301 / Front plate made in stainless steel EN 1.4301 / Frente en acero inox EN 1.4301.

6. Trinco reversível em aço inox EN 1.4301 / Adjustable latch made in stainless steel EN 1.4301 / Picaporte reversible en acero inox EN 1.4301.

7. Caixa fechada / Closed lock case / Caja cerrada.

8. Língua em aço inox EN 1.4301 / Dead bolt made in stainless steel EN 1.4301 / Pestillo en acero inox EN 1.4301.

9. Chapa testa reversível / Reversible strike plate / Cerradero reversible.



IN.20.975.55

IN.20.975.60

IN.20.976.55

IN.20.976.60

IN.20.977.55

IN.20.977.60

IN.20.978.55

IN.20.978.60

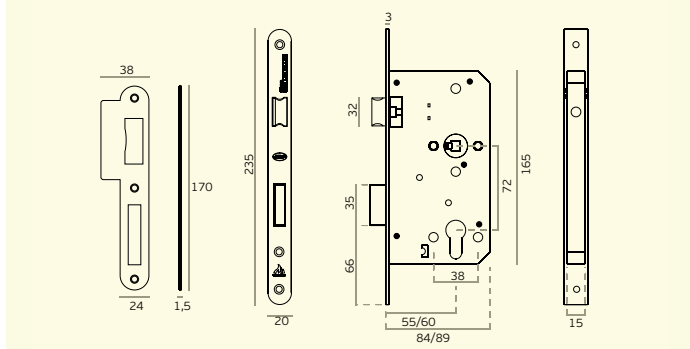
IN.20.975.55 / IN.20.975.60
Fechadura de embutir para cilindro europeu /
Mortise door lock for european cylinder /
Cerradura de embutir para bombillo europeo.



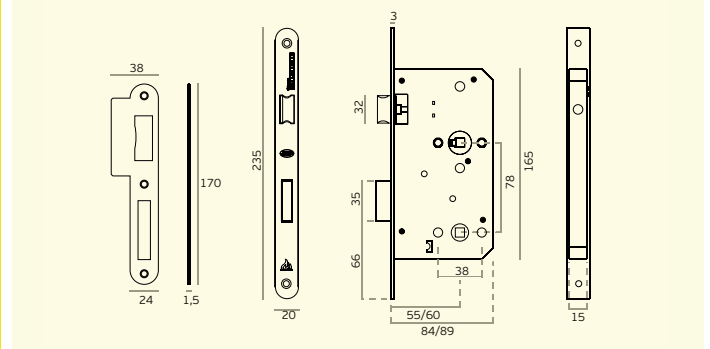
IN.20.976.55 / IN.20.976.60
Fechadura de embutir para casa de banho /
Mortise door lock for bathroom use /
Cerradura de embutir con condena para baño.



EN12209 3 X 9 1 0 G 3 B C 2 0



EN12209 3 X 9 1 0 G - B 0 2 0



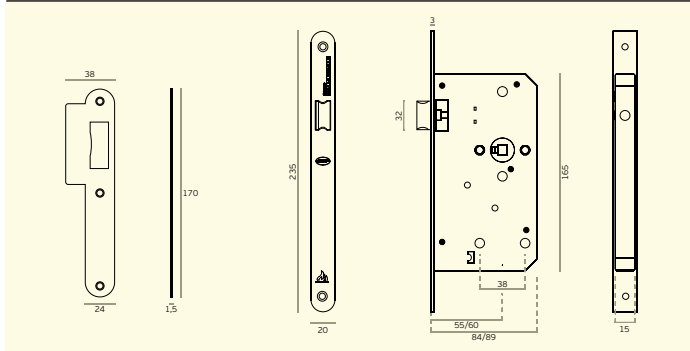
IN.20.977.55 / IN.20.977.60
Fechadura de embutir de passagem /
Mortise door lock passage type /
Cerradura de embutir de paso.



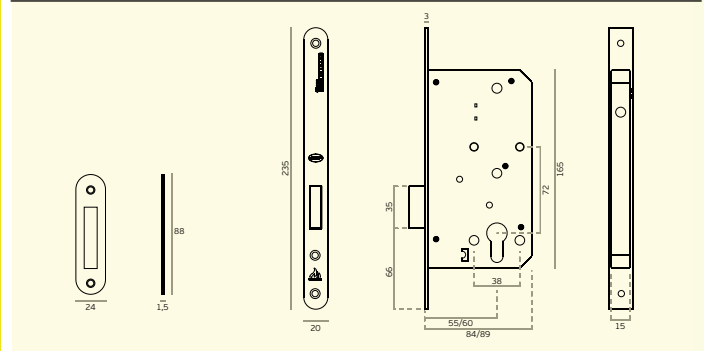
IN.20.978.55 / IN.20.978.60
Fechadura de embutir para cilindro europeu
e sem trinco / Mortise door lock for european
cylinder and without latch / Cerradura de embutir
para bombillo europeo y sin picaporte.



EN12209 3 X 9 1 0 G - B 0 2 0



EN12209 3 X 9 1 0 G 3 B C 0 0



KI.20.975
Disponível KIT ignífugo
para Serie 970/ Available
fireproof KIT for 970 Series
/ Available KIT prueba de
fuego para Serie 970.



OPCIONAL/OPTIONAL

IN.20.AKN
Adaptador para chave normal /
Adapter for normal key /
Adaptador para llave normal.



IN.20.AWC
Adaptador para fecho WC /
Adapter for snib indicator /
Adaptador para condena de baño.



SÉRIE 890 / 890 SERIES / SERIE 890.



GRADE
3



LESS
IS
MORE

A Série 890 foi desenvolvida com o objectivo de se criar uma linha de fechaduras extremamente robustas, mas simultaneamente versátil de modo que fosse possível ter frentes intercambiáveis por outros acabamentos e formas.

890 Series was developed with the objective of if creating a line of locks extremely reliable, but simultaneously versatile in way that was possible to replace fronts with distinct materials and patterns.

La serie 890 fue desarrollada con el objetivo de obtener una línea de cerraduras extremadamente versátiles, manera que sea posible substituir las frentes por otros acabados o formas.

1. Quadra com mola interior para eliminação da folga entre o puxador e a fechadura. Em aço inox EN 1.4301/ Handle square hole with a internal spring to avoid any break between the spindle and the lock. Made in stainless steel EN 1.4301/ Nueca en acero inox con muelle interior para eliminar la holgura entre la manilla y a cerradura. En acero inox EN 1.4301.

2. Furação para fixação do puxador / Handle fixing holes / Agujeros para tornillos pasantes.

3. Língua em aço inox EN 1.4301/ Dead bolt made in stainless steel EN 1.4301 / Pestillo en acero inox EN 1.4301.

4- IN.20.AKN (Opcional / Optional) Adaptador para chave normal. Adapter for normal key. Adaptador para llave normal.



4- IN.20.AWC (Opcional / Optional) Conversor para fechadura de casa de banho. / Converter for toilet lock. Conversor para cerradura de de condeña.



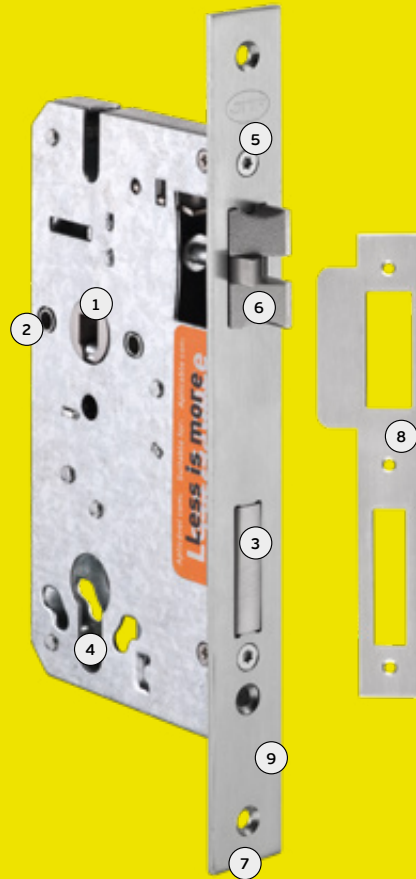
5. Placa frontal de 24 mm em aço inox EN 1.4301 / Front plate of 24 mm in stainless steel EN 1.4301 / Placa frontal de 24 mm de acero inoxidable EN 1.4301.

6. Trinco silencioso reversível com alavanca intermédia em aço inox EN 1.4301/ Silent adjustable latch with inner lever made in stainless steel EN 1.4301 / Picaporte silencioso reversible con palanca intermedia en acero inox EN 1.4301.

7. Cantos rectos ou redondos / Straight or rounded corners / Cantos rectos o redondos.

8. Chapa testa reversível / Reversible strike plate / Cerradero reversible.

9. Frente em Inox escovado, pode ser substituída por outros materiais como Latão, Bronze, Inox polido e acabamentos em Titânio / Front plate made in Stainless steel that can be replaced for other materials such as Solid Brass, Antique Bronze, Polished stainless steel and finished in Titanium / Frente en acero inox que puede ser sustituido por otros materiales como Latón, Bronze, Inox Pulido y acabado en titanio.



IN.20.895



IN.20.896



IN.20.897



IN.20.898



IN.20.894

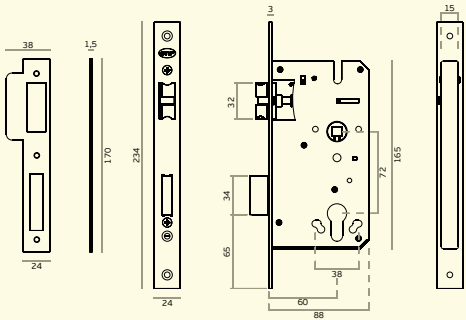
IN.20.895

Fechadura de embutir para cilindro europeu /
Mortise door lock for european cylinder /
Cerradura de embutir para bombillo europeo.



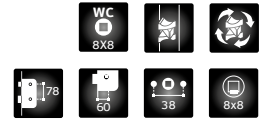
EN12209 3 H 5 - 0 B 3 B A 3 0

FIRE TEST EVIDENCE



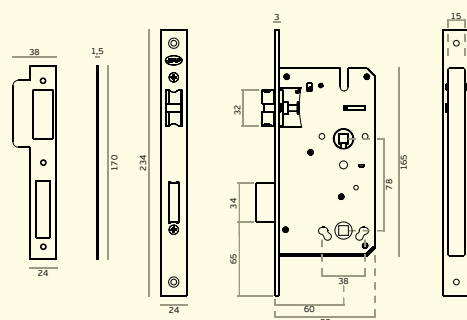
IN.20.896

Fechadura de embutir para casa de banho /
Mortise door lock for bathroom use /
Cerradura de embutir con condena para baño.



EN12209 3 H 5 - 0 B 3 B A 3 0

FIRE TEST EVIDENCE



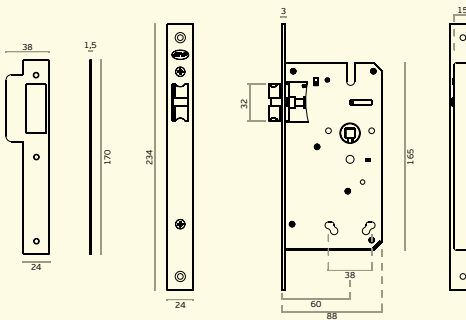
IN.20.897

Fechadura de embutir de passagem /
Mortise door lock passage type /
Cerradura de embutir de paso.



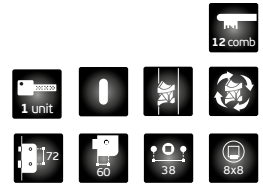
EN12209 3 H 5 - 0 B 3 B A 3 0

FIRE TEST EVIDENCE



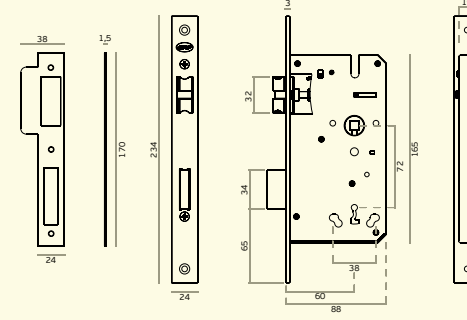
IN.20.898

Fechadura de embutir com chave normal. Chave
com 12 combinações / Mortise door lock with normal
key. Key with 12 combinations / Cerradura de embutir
con llave normal. Llave con 12 combinaciones.



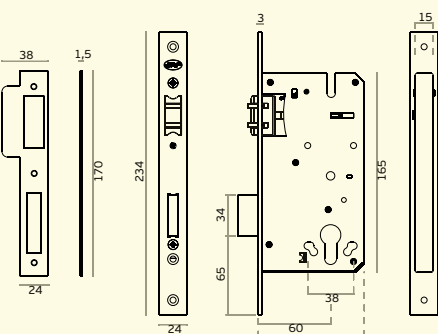
EN12209 3 H 5 - 0 B 3 B A 3 0

FIRE TEST EVIDENCE



IN.20.894

Fechadura de embutir de rolete para
cilindro europeu / Mortise door roller
lock for european cylinder / Cerradura de
rodillo de embutir para bombillo europeo.



IN.20.894.C5
Chapa testa opcional /
Strike plate optional /
Cerradero opcional.



IN.20.89_TB TITANIUM BLACK
IN.20.89_TG TITANIUM GOLD
IN.20.89_TCO TITANIUM COPPER
IN.20.89_TCH TITANIUM CHOCOLATE
IN.20.89_R.P POLISHED / POLIDO

EN12209 3 H 5 0 0 B 3 B A 3 0

SÉRIE 890 / 890 SERIES / SERIE 890.



GRADE
3



LESS
IS
MORE

A Série 890 foi desenvolvida com o objectivo de se criar uma linha de fechaduras extremamente robustas, mas simultaneamente versátil de modo que fosse possível ter frentes intercambiáveis por outros acabamentos e formas.

890 Series was developed with the objective of if creating a line of locks extremely reliable, but simultaneously versatile in way that was possible to replace fronts with distinct materials and patterns.

La serie 890 fue desarrollada con el objetivo de obtener una línea de cerraduras extremadamente versátiles, manera que sea posible substituir las frentes por otros acabados o formas.

1. Quadra com mola interior para eliminação da folga entre o puxador e a fechadura. Em aço inox EN 1.4301 / Handle square hole with a internal spring to avoid any break between the spindle and the lock. Made in stainless steel EN 1.4301 / Nueca en acero inox con muelle interior para eliminar la holgura entre la manilla y a cerradura. En acero inox EN 1.4301.

2. Furação para fixação do puxador / Handle fixing holes / Agujeros para tornillos pasantes.

3. Língua em aço inox EN 1.4301 / Dead bolt made in stainless steel EN 1.4301 / Pestillo en acero inox EN 1.4301.

4- IN.20.AKN (Opcional / Optional) Adaptador para chave normal. Adapter for normal key. Adaptador para llave normal.



4- IN.20.AWC (Opcional / Optional) Conversor para fechadura de casa de banho. / Converter for toilet lock. Converter para cerradura de de condeña.



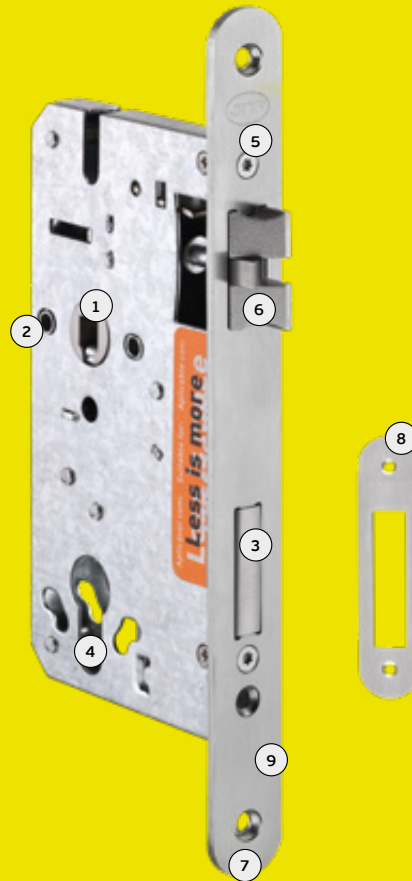
5. Placa frontal de 24 mm em aço inox EN 1.4301 / Front plate of 24 mm in stainless steel EN 1.4301 / Placa frontal de 24 mm de acero inoxidable EN 1.4301.

6. Trinco silencioso reversível com alavanca intermédia em aço inox EN 1.4301 / Silent adjustable latch with inner lever made in stainless steel EN 1.4301 / Picaporte silencioso reversible con palanca intermedia en acero inox EN 1.4301.

7. Cantos rectos ou redondos / Straight or rounded corners / Cantos rectos o redondos.

8. Chapa testa reversível / Reversible strike plate / Cerradero reversible.

9. Frente em Inox escovado, pode ser substituída por outros materiais como Latão, Bronze, Inox polido e acabamentos em Titânio / Front plate made in Stainless steel that can be replaced for other materials such as Solid Brass, Antique Bronze, Polished stainless steel and finished in Titanium / Frente en acero inox que puede ser sustituido por otros materiales como Latón, Bronze, Inox Pulido y acabado en titanio.



IN.20.895.R



IN.20.896.R



IN.20.897.R



IN.20.898.R



IN.20.894.R

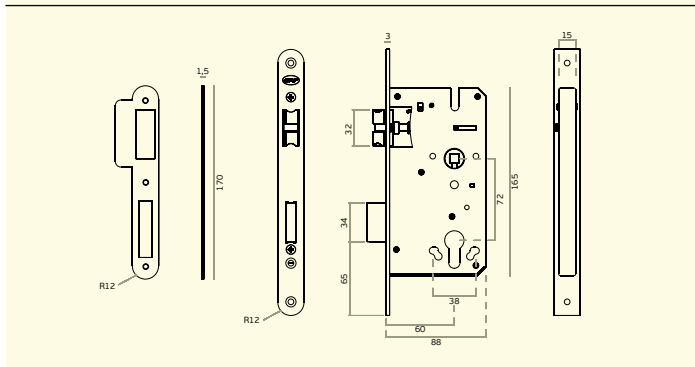
IN.20.895.R

Fechadura de embutir para cilindro europeu / Mortise door lock for european cylinder / Cerradura de embutir para bombillo europeo.



EN12209 3 H 5 - 0 B 3 B A 3 0

FIRE TEST EVIDENCE



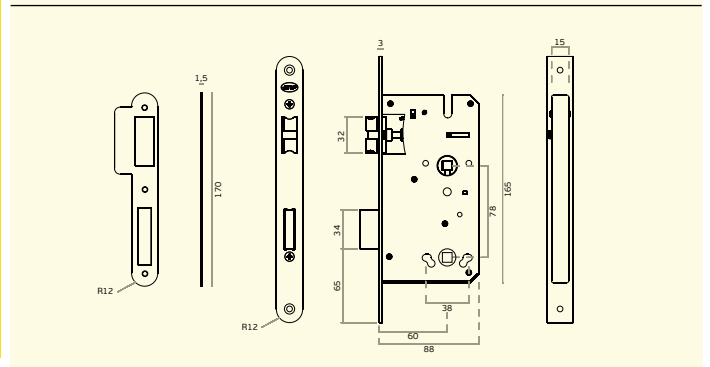
IN.20.896.R

Fechadura de embutir para casa de banho / Mortise door lock for bathroom use / Cerradura de embutir con condena para baño.



EN12209 3 H 5 - 0 B 3 B A 3 0

FIRE TEST EVIDENCE



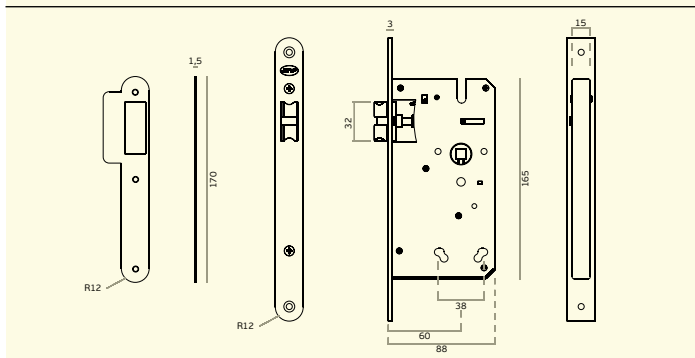
IN.20.897.R

Fechadura de embutir de passagem / Mortise door lock passage type / Cerradura de embutir de paso.



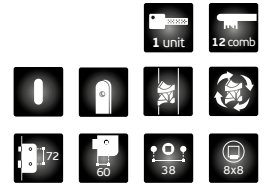
EN12209 3 H 5 - 0 B 3 B A 3 0

FIRE TEST EVIDENCE



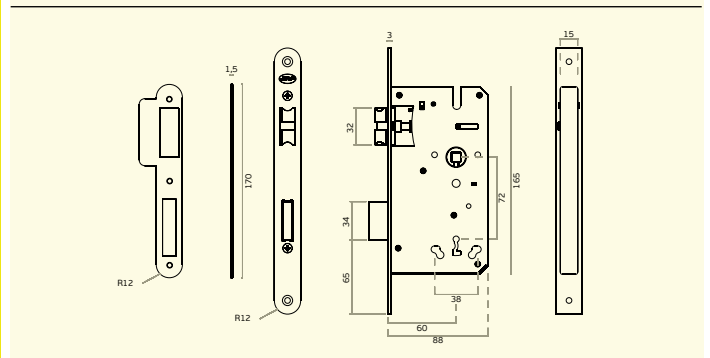
IN.20.898.R

Fechadura de embutir com chave normal. Chave com 12 combinações / Mortise door lock with normal key. Key with 12 combinations / Cerradura de embutir con llave normal. Llave con 12 combinaciones.



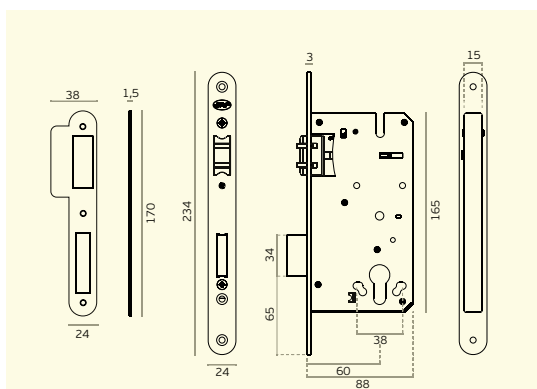
EN12209 3 H 5 - 0 B 3 B A 3 0

FIRE TEST EVIDENCE



IN.20.894.R

Fechadura de embutir de rolete para cilindro europeu / Mortise door roller lock for european cylinder / Cerradura de rodillo de embutir para bombillo europeo.



IN.20.894.C5.R
Chapa testa opcional / Strike plate optional / Cerradero opcional.



IN.20.89...R.TB
TITANIUM BLACK

IN.20.89...R.TG
TITANIUM GOLD

IN.20.89...R.TCO
TITANIUM COPPER

IN.20.89...R.TCH
TITANIUM CHOCOLATE

IN.20.89...R.P
POLISHED / POLIDO

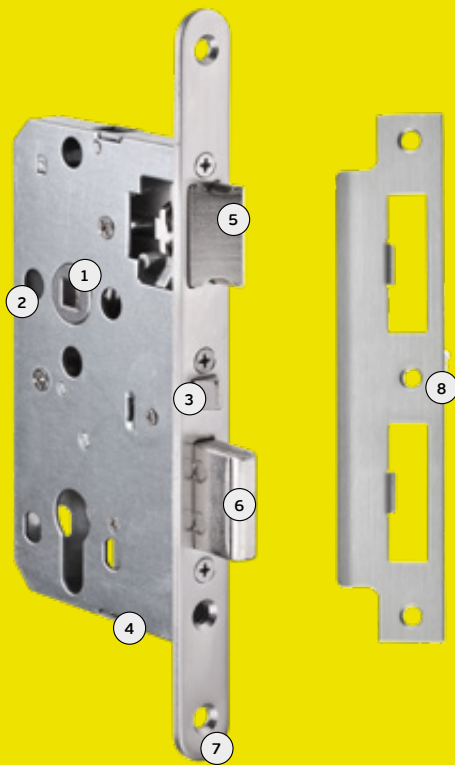
EN12209 3 H 5 0 0 B 3 B A 3 0

SÉRIE 780 - ANTI-PÂNICO / 780 SERIES - ANTIPANIC LOCKS / SERIE 780 - ANTIPÁNICO

A fechadura IN.20.789 da JNF foi criada para ser utilizada em portas que estão sujeitas a uma utilização elevada. Fechadura anti-pânico e automática. Quando a porta é fechada, o trinco e a língua fecham automaticamente. Utilizar puxador fixo ou asa do lado exterior.

JNF's IN.20.789 lock was created to be applied in doors that have high use. Automatic and antipanic lock. When the door is closed, the strike and the bolt close automatically. Use fixed Knob or pull handle from outside.

La cerradura IN.20.789 de JNF fue creada para ser aplicada en puertas que se utilizan de un modo elevado. Cerradura antipánico y automática. Cuando las puertas se cierra, el picaporte y pestillo, se cierran automáticamente. Utilizar pomo fijo o manillon por el exterior



1. Quadra em aço temperado /
Handle square hole made in hardened steel / Nueca en acero templado.

2. Furação para fixação do puxador / Handle fixing holes / Agujeros para tornillos pasantes.

3. Fechadura de fecho automático, sem necessidade de rodar a chave / The lock closes automatically, without having to turn the key / Cierre automatico, la cerradura se bloquea automaticamente sin la llave.

4. Caixa fechada / Closed lock case / Caja cerrada.

5. Trinco reversível em aço inox EN 1.4301 / Adjustable latch made in stainless steel EN 1.4301 / Picaporte reversible en acero inox EN 1.4301.

6. Língua em aço temperado / Dead bolt made in hardened steel / Pestillo en acero templado.

7. Frente em Aço Inox EN 1.4301 / Front plate made in Stainless steel EN 1.4301 / Frente en Acero inox EN 1.4301.

8. Chapa testa reversível e ajustável / Adjustable and reversible strike plate / Cerradero ajustable y reversible.

IN.20.789

Fechadura de embutir para cilindro europeu. Abertura através do puxador pelo interior, com sistema anti-pânico, ou através da chave pelo exterior. Indicada para portas com uso elevado /

Mortise door lock for european cylinder. Anti-panic mechanism, the lock can be opened through the lever handle from the inside, or with key from the outside. Recommended for doors with heavy use /

Cerradura de embutir para bombillo europeo. Función anti-panico por el interior o por bombillo por el exterior, la cerradura se abre mediante accionamiento de la manilla. Indicada para puertas con uso elevado.

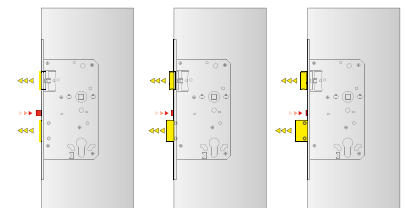


IN.08.AQP.R

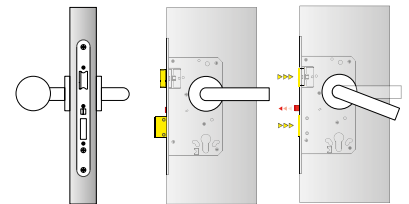
Quadra recomendada. Não incluída / Recommended spindle. Not included / Cuadrillo recomendado. No incluida.



Fechadura anti-pânico e automática. Quando a porta é fechada, o trinco e a língua fecham automaticamente / Automatic and antipanic lock. When the door is closed, the strike and the bolt close automatically / Cerradura antipánico y automática. Cuando las puertas se cierra, el picaporte y pestillo, se cierran automáticamente.



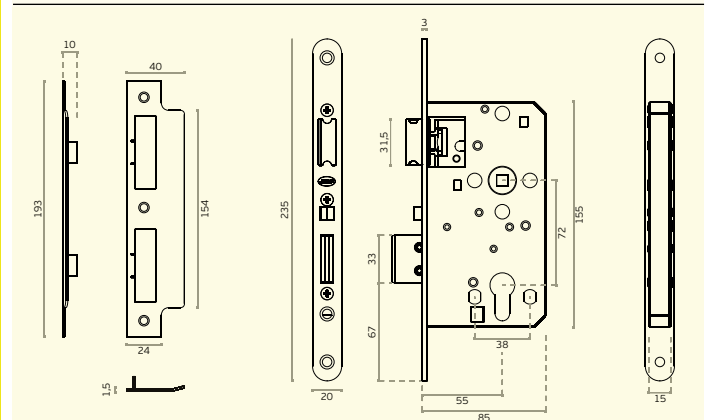
Ao abrir a porta pelo interior com o puxador, ou pelo exterior com o cilindro, recolhe o trinco e a língua em simultâneo / When the door is open from the inside by the handle, or from the outside by the cylinder, both strike and bolt collect / Cuando la puerta es abierta por el interior con la manilla, o por el exterior con el bombillo, recoge el pestillo y picaporte al mismo tiempo.



MATERIAL: EN 1.4301 / AISI 304

ACABAMENTO / FINISH / ACABADO STANDARD: SATINADO / SATIN / SATIN

EN12209 3 M 5 0 0 B 3 B B 3 0



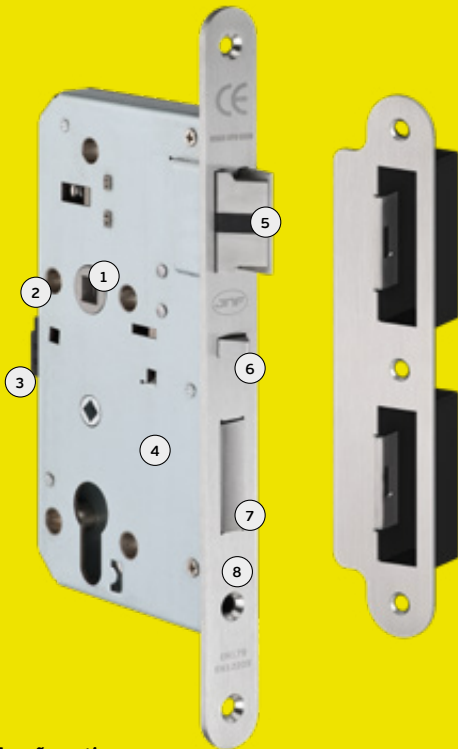
SÉRIE 600 / 600 SERIES / SERIE 600.



A fechadura IN.20.601 da JNF foi desenvolvida para ser utilizada em combinação com sistemas de controlo de acessos JNF. Trata-se de uma fechadura de grau 3 com certificação CE e corta fogo. Com garantia de 500.000 ciclos, esta fechadura é a escolha mais adequada para um hotel, um espaço comercial ou institucional onde a frequência de uso é elevada. /

The JNF lock IN.20.601 was designed to be used in combination with JNF access control systems. This is a lock grade 3 with CE and fireproof certification. With guarantee of 500.000 cycles, this lock is the most suitable choice for an hotel, a commercial or institutional space where frequency of use is high. /

La cerradura IN.20.601 fue desarrollada para ser utilizada en combinación con sistemas de control de acceso JNF. Se trata de una cerradura de grado 3 con certificación CE y prueba de fuego. Con garantía de 500.000 ciclos, esta cerradura es la opción más adecuada para un hotel, espacio comercial o institucional donde la frecuencia de uso es alta.



1. Quadra com com função anti-pânico em aço inox EN 1.4301 / Handle square hole with antipanic function. Made in stainless steel EN 1.4301 / Nueca en acero inox con función antipánico en acero inox EN 1.4301.

2. Furação para fixação do puxador / Handle fixing holes / Agujeros para tornillos pasantes.

3. Contacto para ligação a controlo de acessos. Permite monitorizar a posição da língua da fechadura, passando essa informação para o sistema de controlo de acessos / Switch for connection to access control. Allows monitoring the position of the dead bolt of the lock, passing this information to the access control system / Contacto para la conexión con el control de acceso. Permite la monitorización de la posición de lo pestillo de la cerradura, pasando esta información al sistema de control de acceso.

4. Caixa fechada / Closed lock case / Caja cerrada.

5. Trinco silencioso reversível com alavanca intermédia em aço inox EN 1.4301 / Silent adjustable latch with inner lever made in stainless steel EN 1.4301 / Picaporte silencioso reversible con palanca intermedia en acero inox EN 1.4301.

6. Pino de bloqueio anti-cartão em aço inox EN 1.4301 / Locking pin anti-card stainless steel EN 1.4301 / Pasador de bloqueo anti-tarjeta en acero inoxidable EN 1.4301.

7. Língua em aço inox EN 1.4301 / Dead bolt made in stainless steel EN 1.4301 / Pestillo en acero inox EN 1.4301.

8. Frente em aço inox EN 1.4301 / Front plate made in Stainless steel EN 1.4301 / Frente en Acero inox EN 1.4301.



IN.20.601 IN.20.601.R

Fechadura de embutir com switch para cilindro europeu certificada corta-fogo/fumo, função anti-pânico e indicada para portas com uso elevado. Marcação CE, Normas EN12209-EN179 / Mortise door lock with switch for european cylinder with fire proof/smoke doors, with anti-panic function and recommended for doors with heavy use. CE marking, Norms EN12209-EN179 / Cerradura de embutir con switch para bombillo europeo certificado corta fuego/humo, función antipánico y válido para puertas de alto uso. Marcado CE, EN12209 Norma y EN179.

IN.20.601
Cantos rectos /
Straight corners / Cantos rectos.

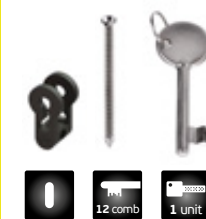
IN.20.601.R
Cantos redondos /
Rounded corners / Cantos redondos.



Quadra incluída para portas até 54mm de espessura / Spindle included for doors up to 54mm thick / Cuadradillo incluido para puertas de hasta 54 mm de espesor /



OPCIONAL/OPTIONAL
IN.20.AKN
Adaptador para chave normal. Adaptador para llave normal.



OPCIONAL/OPTIONAL
IN.20.AWC
Adaptador para fecho WC /Adapter for snib indicator /Adaptador para condena de baño.



KI.20.601
Disponível KIT ignífugo para Serie 600 / Available fireproof KIT for 600 Series / Available KIT prueba de fuego para Serie 600.

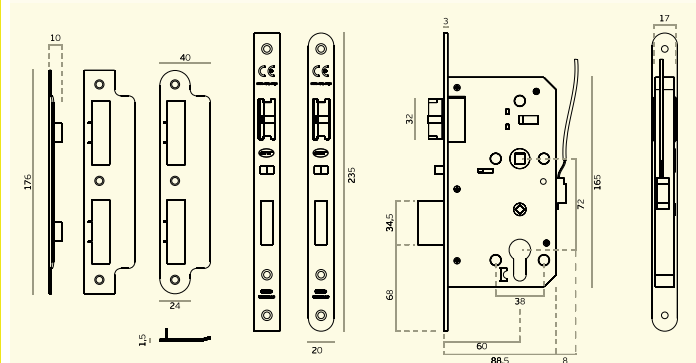


MATERIAL: EN 1.4301 / AISI 304

ACABAMENTO / FINISH / ACABADO STANDARD: SATINADO / SATIN / SATIN

EN179 **3 7 6 B 1 4 4 2 A B**

EN12209 **3 M 8 1 0 F 2 B A 2 0**



SÉRIE 270 / 270 SERIES / SERIE 270.

A série 270 da JNF foi desenvolvida com o objetivo de criar uma fechadura com distancia entre eixos de 72mm, mas com uma caixa de dimensões reduzidas, mantendo a classe 3 que caracteriza este tipo de fechadura /

The 270 JNF series was developed with the aim of creating a lock with distance between centers of 72mm but with a small size box, while keeping the class 3 which characterizes this type of lock /

La serie 270 JNF fue desarrollado con el objetivo de crear una cerradura con distancia entre ejes de 72 mm, pero con una caja de pequeño tamaño mientras se mantiene la clase 3, que caracteriza a este tipo de cerradura.



1. Quadra com mola interior para eliminação da folga entre o puxador e a fechadura / Handle square hole with a internal spring to avoid any break between the spindle and the lock / Nueca en acero inox con muelle interior para eliminar la holgura entre la manilla y la cerradura.

2. Furação para fixação do puxador / Handle fixing holes / Agujeros para tornillos pasantes.

3. Caixa fechada / Closed lock case / Caja cerrada.

4. Trinco reversível em aço inox EN 1.4301 / Adjustable latch made in stainless steel EN 1.4301 / Picaporte reversible en acero inox EN 1.4301.

5. Língua em aço inox EN 1.4301 / Dead bolt made in stainless steel EN 1.4301 / Pestillo en acero inox EN 1.4301.

6. Frente em aço inox EN 1.4301 / Front plate made in stainless steel EN 1.4301 / Frente en acero inox EN 1.4301.

IN.20.275 Fechadura de embutir para cilindro europeu. Indicada para portas com uso elevado /

Mortise door lock for european cylinder. Recommended for doors with heavy use /

Cerradura de embutir para bombillo europeo. Indicada para puertas con uso elevado.



OPCIONAL/OPTIONAL

**IN.20.AKN
Adaptador para chave normal.
Adapter for normal key.
Adaptador para llave normal.**



**IN.20.AWC
Adaptador para fecho WC /
Adapter for snib indicator /
Adaptador para condena de baño.**

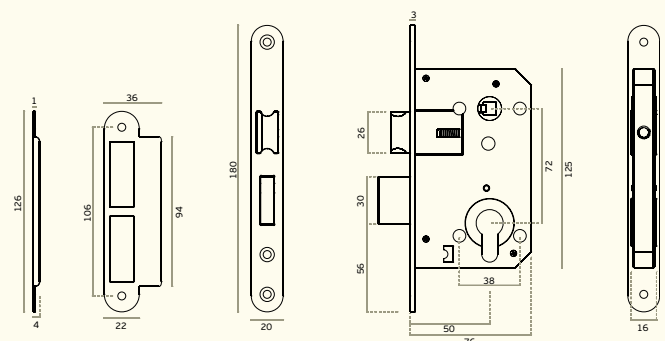


**FIRE TEST
EVIDENCE**

MATERIAL: EN 1.4301 / AISI 304

ACABAMENTO / FINISH / ACABADO STANDARD: SATINADO / SATIN / SATIN

EN12209 **3 H400B2BA30**

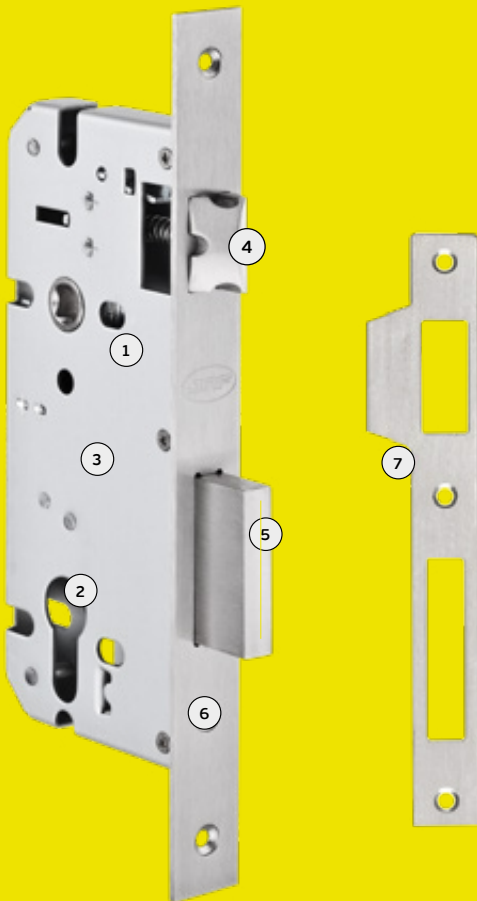


SÉRIE 790 / 790 SERIES / SERIE 790.

A série 790 da JNF foi desenvolvida com o objetivo de criar uma fechadura competitiva com distancia entre eixos de 85mm, mantendo a classe 3 /

The 790 JNF series was developed with the aim of creating a competitive lock with distance between centers of 85mm keeping the class 3 /

La serie 790 JNF fue desarrollado con el objetivo de crear una cerradura competitiva con distancia entre ejes de 85mm, manteniendo la clase 3.



1. Furação para fixação do puxador / Handle fixing holes /
Agujeros para tornillos pasantes.

2. Preparada para cilindro europeu / Ready for european cylinder /
Preparada para bombillo europeo.

3. Caixa fechada / Closed lock case /
Caja cerrada.

4. Trinco reversível em liga de zinco / Reversible latch made in zinc alloy /
Picaporte reversible en alienación de zinco.

5. Língua em aço inox EN 1.4301 / Dead bolt made in stainless steel EN 1.4301 /
Pestillo en acero inox EN 1.4301.

6. Frente em aço Inox EN 1.4301 / Front plate made in stainless steel EN1.4301 /
Frente en acero inoxidable EN 1.4301.

7. Chapa testa reversível / Reversible strike plate /
Cerradero reversible.



IN.20.792.50 IN.20.792.60 IN.20.792.R.60

Fechadura de embutir para cilindro europeu. Indicada para portas com uso elevado /

Mortise door lock for european cylinder. Recommended for doors with heavy use /

Cerradura de embutir para bombillo europeo. Indicada para puertas con uso elevado.

IN.20.792
Cantos retos / Straight corners /
Cantos rectos.

IN.20.792.R
Cantos redondos / Rounded corners /
Cantos redondos.



OPCIONAL/OPTIONAL
IN.20.AKN
Adaptador para chave normal.
Adapter for normal key.
Adaptador para llave normal.



IN.20.AWC
Adaptador para fecho WC / Adapter for snib indicator /
Adaptador para condena de baño.



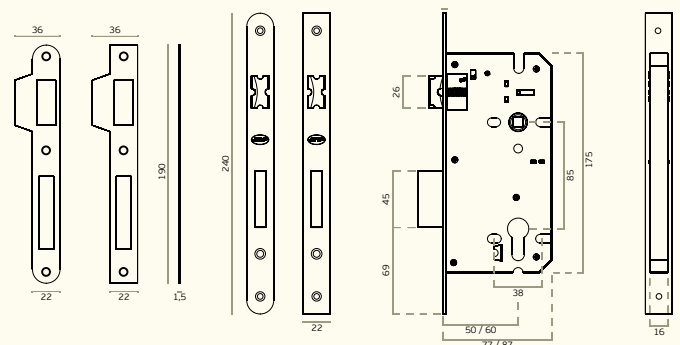
H/877 + info



MATERIAL: EN 1.4301 / AISI 304

ACABAMENTO / FINISH / ACABADO STANDARD: SATINADO / SATIN / SATIN

EN12209 **3 H 5 0 0 B 3 B A 3 0**



SÉRIE 820 COM CAIXA UNIFICADA / 820 SERIES WITH UNIFIED CASE / SERIE 820 CON CAJA UNIFICADA.

Fechaduras desenvolvidas para a indústria de portas, permitindo mecanizar todas as folhas com a mesma medida, a escolha da fechadura pode ser efectuada na obra.

This locks was developed to the door industry. All the doors can be drilled with the same hole box. The lock can be chose at the building.

Série desarrollada para la industria de puertas. El cajeado es identico en todas las referencias. La cerradura puede ser elejida en obra.

1. Quadra com mola interior para eliminação da folga entre o puxador e quadra / Handle square hole with a internal spring to avoid any break between the spindle and the lock / Nueca en acero inox con muelle interior para eliminar la holgura entre la manilla y nueca.

2. Furação para fixação do puxador / Handle fixing holes / Agujeros para tornillos pasantes.

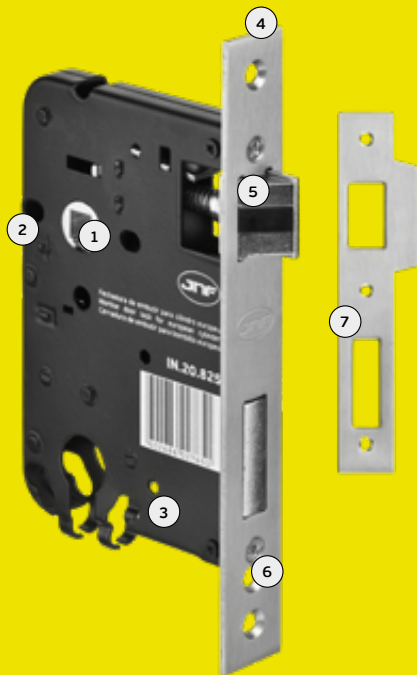
3. Caixa fechada / Closed lock case / Caja cerrada.

4. Placa frontal de 23mm em aço inox EN 1.4301 / Front plate of 23mm in stainless steel EN 1.4301 / Placa frontal de 23mm de acero inoxidable EN 1.4301.

5. Trinco silencioso reversível com silenciador intermédio em nylon / Reversible silent latch with noise free nylon insert / Picaporte silencioso reversible con silenciador en nylon.

6. Frente amovível / Replaceable front plate / Frontal sustituible.

7. Chapa testa ajustável e reversível / Adjustable and reversible strike plate / Cerradero regulable y reversible.



IN.20.825.50



IN.20.825.60



IN.20.827

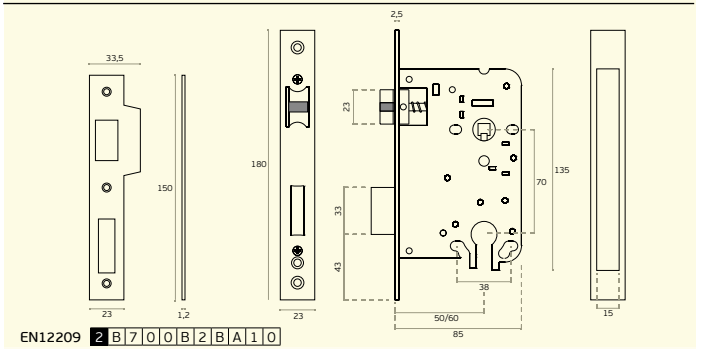


IN.20.825.50 / IN.20.825.60

Fechadura de embutir para cilindro europeu. /
 Mortise door lock for european cylinder. /
 Cerradura de embutir para bombillo europeo.

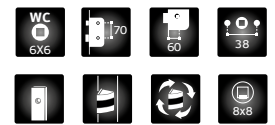


ACABAMENTO / FINISH / ACABADO: NIQUEL SATINADO / SATIN NICKEL

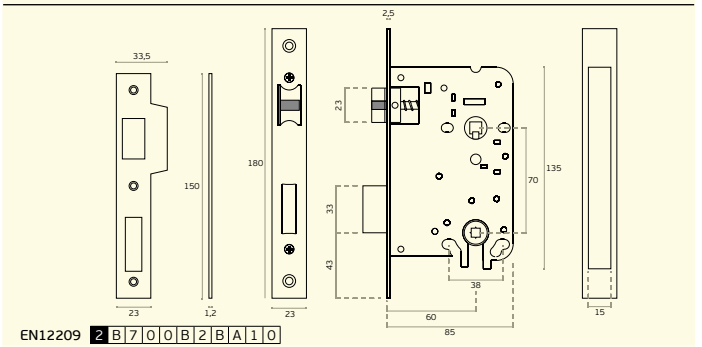


IN.20.827

Fechadura de embutir para casa de banho. /
 Mortise door lock for bathroom use. /
 Cerradura de embutir para baño.



MATERIAL: EN 1.4301 / AISI 304 // ACABAMENTO / FINISH / ACABADO: SATINADO / SATIN / SATIN



OPCIONAL/OPTIONAL

IN.20.AKN

Adaptador para chave normal.
 Adapter for normal key.
 Adaptador para llave normal.



OPCIONAL/OPTIONAL

IN.20.AWC

Adaptador para fecho WC /
 Adapter for snib indicator /
 Adaptador para condena de baño.



SÉRIE 820 COM CAIXA UNIFICADA / 820 SERIES WITH UNIFIED CASE / SERIE 820 CON CAJA UNIFICADA.

Fechaduras desenvolvidas para a indústria de portas, permitindo mecanizar todas as folhas com a mesma medida, a escolha da fechadura pode ser efectuada na obra.

This locks was developed to the door industry. All the doors can be drilled with the same hole box. The lock can be chose at the building.

Série desarrollada para la industria de puertas. El cajeado es identico en todas las referencias. La cerradura puede ser elejida en obra.

1. Quadra com mola interior para eliminação da folga entre o puxador e quadra / Handle square hole with a internal spring to avoid any break between the spindle and the lock / Nueca en acero inox con muelle interior para eliminar la holgura entre la manilla y nueca.

2. Furação para fixação do puxador / Handle fixing holes / Agujeros para tornillos pasantes.

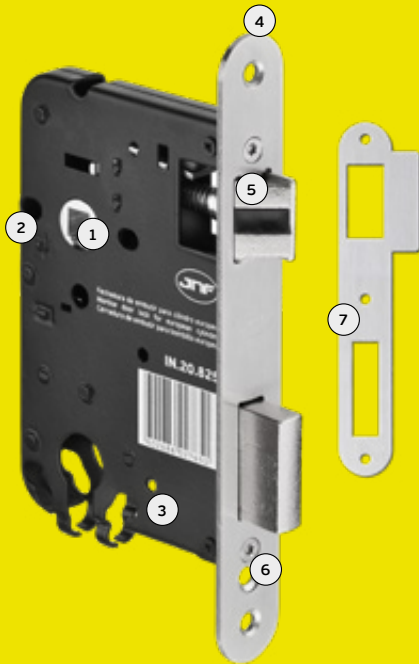
3. Caixa fechada / Closed lock case / Caja cerrada.

4. Placa frontal de 23mm em aço inox EN 1.4301 / Front plate of 23mm in stainless steel EN 1.4301 / Placa frontal de 23mm de acero inoxidable EN 1.4301.

5. Trinco silencioso reversível com silenciador intermédio em nylon / Reversible silent latch with noise free nylon insert / Picaporte silencioso reversible con silenciador en nylon.

6. Frente amovível / Replaceble front plate / Frontal sustituible.

7. Chapa testa ajustável e reversível / Adjustable and reversible strike plate / Cerradero regulable y reversible.



IN.20.825.R.50



IN.20.825.R.60



IN.20.827.R

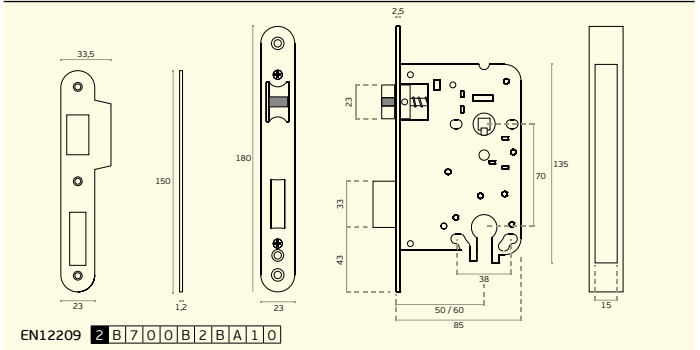


IN.20.825.R.50 / IN.20.825.R.60

Fechadura de embutir para cilindro europeu. / Mortise door lock for european cylinder. / Cerradura de embutir para bombillo europeo.



ACABAMENTO / FINISH / ACABADO: NIQUEL SATINADO / SATIN NICKEL

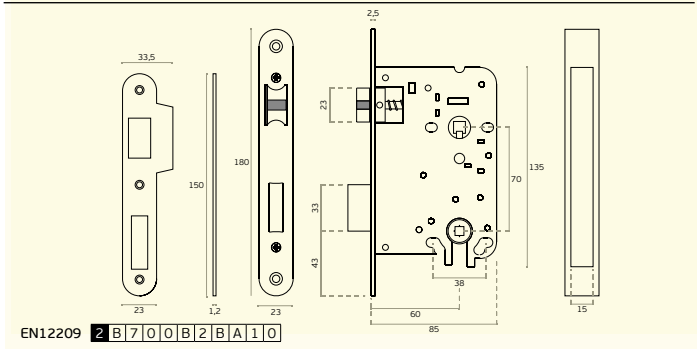


IN.20.827.R

Fechadura de embutir para casa de banho. / Mortise door lock for bathroom use. / Cerradura de embutir para baño.



MATERIAL: EN 1.4301 / AISI 304 // ACABAMENTO / FINISH / ACABADO: SATINADO / SATIN / SATIN



OPCIONAL/OPTIONAL

IN.20.AKN

Adaptador para chave normal. / Adapter for normal key. / Adaptador para llave normal.



OPCIONAL/OPTIONAL

IN.20.AWC

Adaptador para fecho WC / Adapter for snib indicator / Adaptador para condena de baño.



SÉRIE 910 / 910 SERIES / SERIE 910.

A Série 910 da JNF foi criada para ser utilizada em portas interiores que estão sujeitas a uma utilização média. / JNF's 910 Series was created to be applied in interior doors that have a medium use. / La serie 910 de JNF fue creada para ser aplicada en puertas interiores que se utilizan de un modo mediano.

1. Quadra com mola interior para eliminação da folga entre o puxador e quadra.

Handle square hole with a internal spring to avoid any break between the sprindle and the lock / Nueca en acero inox con muelle interior para eliminar la holgura entre la manilla y nueca.

2. Furação para fixação do puxador / Holes for trough handle screws / Agujeros para tornillos pasantes.

3. Frente em Aço Inox EN 1.4301 / Front plate made in Stainless steel EN 1.4301 / Frente en Acero inox EN 1.4301.

4. Trinco silencioso reversível em aço inox EN 1.4301 com alavanca intermédia em Nylon / Silent adjustable latch made in stainless steel EN 1.4301 with Nylon inner lever / Picaporte silencioso reversible en acero inox EN 1.4301 con palanca intermedia en Nylon.

5. Chapa testa reversível / Reversible strike plate / Cerradero reversible.

6. Língua em aço inox EN 1.4301 / Dead bolt made in stainless steel EN 1.4301 / Pestillo en acero inox EN 1.4301.

6. Língua em aço inox EN 1.4301 / Dead bolt made in stainless steel EN 1.4301 / Pestillo en acero inox EN 1.4301.



IN.20.916

IN.20.917



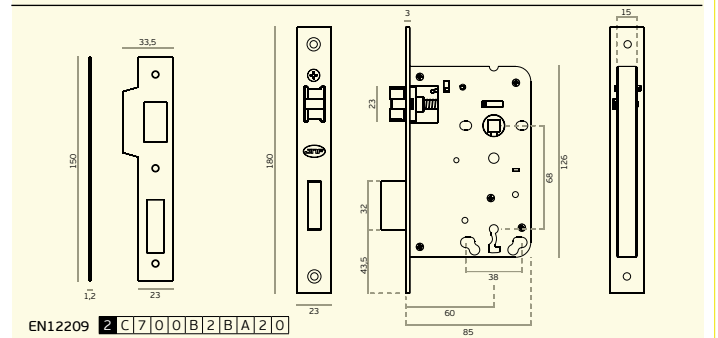
IN.20.916

Fechadura de embutir com chave normal. /

Mortise door lock with normal key. /
Cerradura de embutir con llave normal.



MATERIAL: EN 1.4301 / AISI 304 // ACABAMENTO / FINISH / ACABADO: SATINADO / SATIN



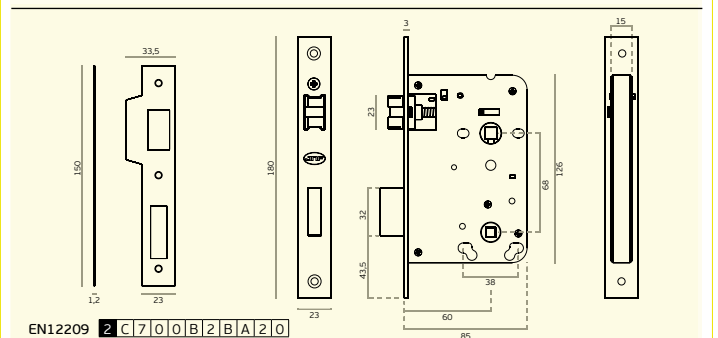
IN.20.917

Fechadura de embutir para casa de banho. /

Mortise door lock for bathroom use. /
Cerradura de embutir para baño.



MATERIAL: EN 1.4301 / AISI 304 // ACABAMENTO / FINISH / ACABADO: SATINADO / SATIN





IN.20.936

Fechadura de embutir com chave normal. Indicada para portas com uso médio /

Mortise door lock with normal key. Recommended for doors with medium use /

Cerradura de embutir llave normal. Indicada para puertas con uso mediano.



IN.20.716

Fechadura de embutir com chave normal. Indicada para portas com uso ligeiro /

Mortise door lock with normal key. Recommended for doors with light use /

Cerradura de embutir llave normal. Indicada para puertas con uso ligero.



IN.20.936.R

Fechadura de embutir com chave normal. Indicada para portas com uso médio /

Mortise door lock with normal key. Recommended for doors with medium use /

Cerradura de embutir llave normal. Indicada para puertas con uso mediano.



IN.20.716.R

Fechadura de embutir com chave normal. Indicada para portas com uso ligeiro /

Mortise door lock with normal key. Recommended for doors with light use /

Cerradura de embutir llave normal. Indicada para puertas con uso ligero.



MATERIAL: EN 1.4301 / AISI 304

ACABAMENTO / FINISH / ACABADO STANDARD: SATINADO / SATIN / SATIN

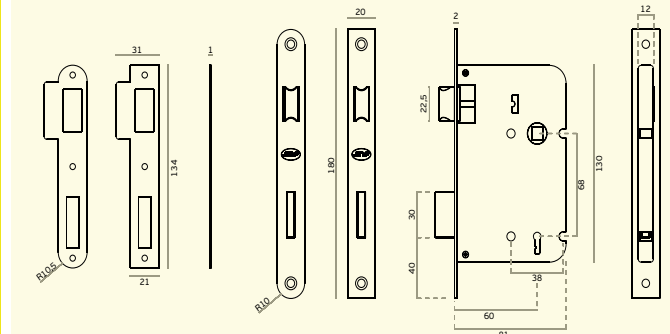
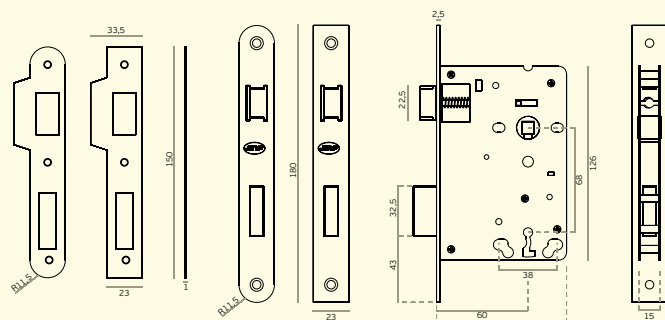
EN12209 2C400B2BA10



MATERIAL: EN 1.4301 / AISI 304

ACABAMENTO / FINISH / ACABADO STANDARD: SATINADO / SATIN / SATIN

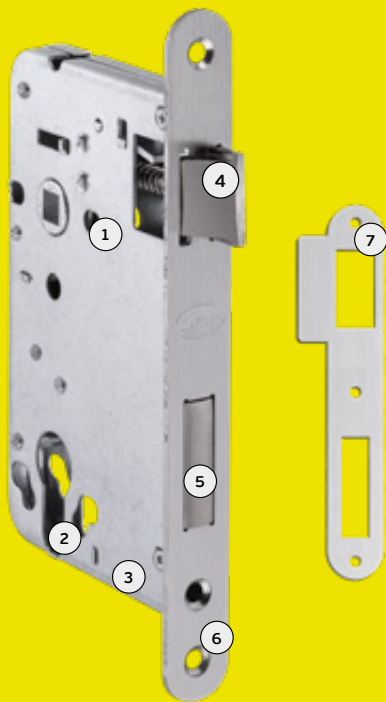
EN12209 1B400B1BA10



SÉRIE 700 / 700 SERIES / SERIE 700.


**GRADE
1**

A Série 700 da JNF foi criada para ser utilizada em portas interiores que estão sujeitas a uma utilização ligeira. / JNF's 700 Series was created to be applied in interior doors that have a light use. / La serie 700 de JNF fue creada para ser aplicada en puertas interiores que se utilizan de un modo ligero.



1.Furação para fixação do puxador / Handle fixing holes /
Agujeros para tornillos pasantes.

2.Preparada para cilindro europeu / Ready for european cylinder /
Preparada para bombillo europeo.

3.Caixa fechada / Closed lock case /
Caja cerrada.

4.Trinco reversível em liga de zinco / Reversible latch made in zinc alloy /
Picaporte reversible en alienación de zinco.

5.Língua em aço / Dead bolt made in steel /
Pestillo en acero.

6.Frente em aço Inox EN 1.4301 / Front plate made in stainless steel EN1.4301 /
Frente en acero inoxidable EN 1.4301.

7.Chapa testa reversível / Reversible strike plate /
Cerradero reversible.



IN.20.703



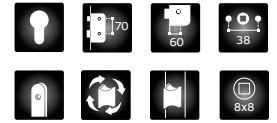
IN.20.705



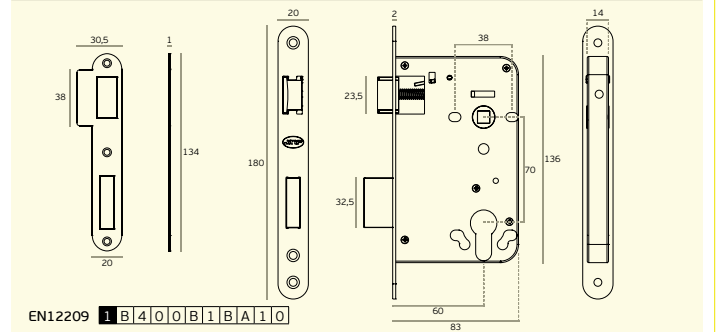
IN.20.706

IN.20.703

Fechadura de embutir para cilindro europeu. / Mortise door lock for european cylinder. /
Cerradura de embutir para bombillo europeo.



MATERIAL: EN 1.4301 / AISI 304 // **ACABAMENTO / FINISH / ACABADO:** SATINADO / SATIN

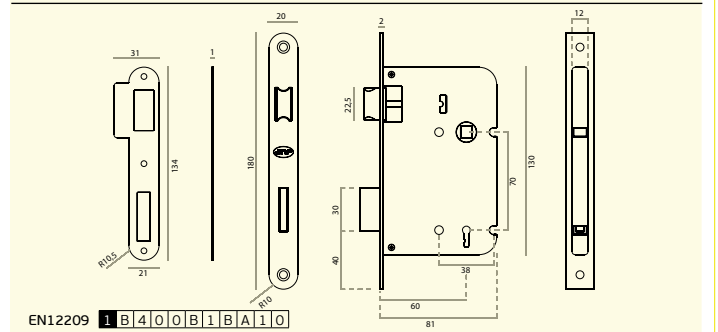


IN.20.705

Fechadura de embutir com chave normal. / Mortise door lock with normal key. /
Cerradura de embutir llave normal.



MATERIAL: EN 1.4301 / AISI 304 // **ACABAMENTO / FINISH / ACABADO:** SATINADO / SATIN

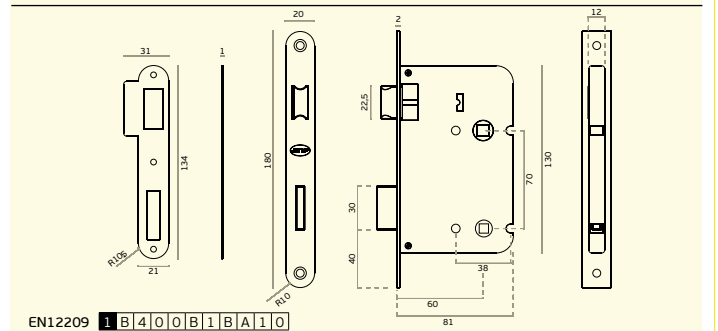


IN.20.706

Fechadura de embutir para casa de banho. / Mortise door lock for bathroom use. /
Cerradura de embutir para baño.



MATERIAL: EN 1.4301 / AISI 304 // **ACABAMENTO / FINISH / ACABADO:** SATINADO / SATIN



SÉRIE 840 COM CAIXA UNIFICADA / 840 SERIES WITH UNIFIED CASE / SERIE 840 CON CAJA UNIFICADA

Fechaduras desenvolvidas para a indústria de portas, permitindo mecanizar todas as folhas com a mesma medida, a escolha da fechadura pode ser efectuada na obra. /

This locks was developed to the door industry. All the doors can be drilled with the same hole box. The lock can be chose at the building. /

Série desarrollada para la industria de puertas. El cajeado es identico en todas las referencias. La cerradura puede ser elejida en obra.

1. Quadra 8x8 com limitação de curso /
8x8 follower with path limitation /
Nueca 8x8 con limitación de curso.

2. Furação para fixação do puxador /
Handle fixing holes /
Agujeros para tornillos pasantes.

3. Caixa fechada /
Closed lock case /
Caja cerrada.

4. Trinco silencioso reversível em Nylon /
Reversible silent latch in nylon /
Picaporte silencioso reversible en nylon.

5. Frente com 18mm /
18mm front plate /
Frontal con 18mm

6. Chapa testa reversível /
Reversible strike plate /
Cerradera reversible.



IN.20.845



IN.20.846

FREELINE



GRADE
2

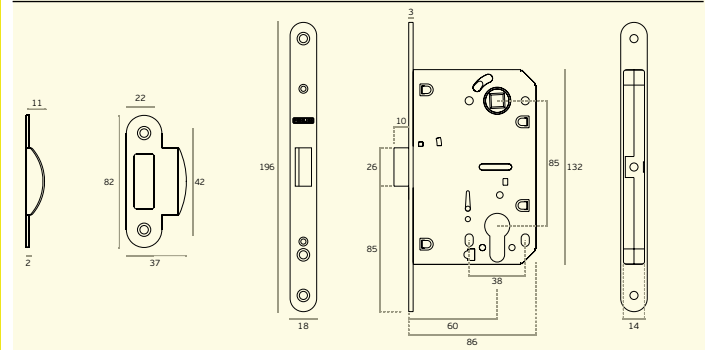
FREELINE

IN.20.845

Fechadura de embutir para cilindro europeu. /
Mortise door lock for european cylinder. /
Cerradura de embutir para bombillo europeo.



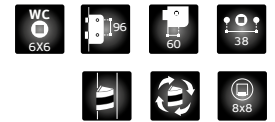
ACABAMENTO / FINISH / ACABADO: NIQUEL SATINADO / SATIN NICKEL



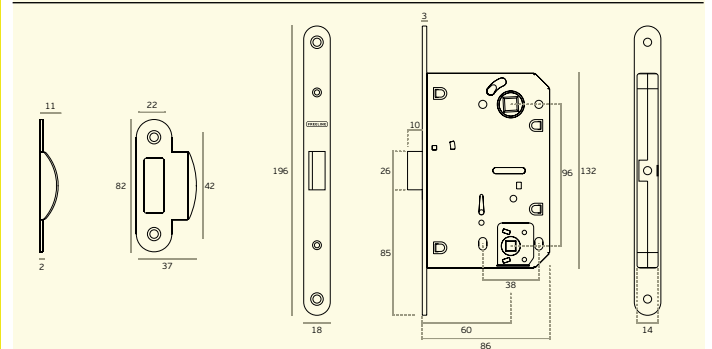
FREELINE

IN.20.846

Fechadura de embutir para casa de banho. /
Mortise door lock for bathroom use. /
Cerradura de embutir para baño.



ACABAMENTO / FINISH / ACABADO: NIQUEL SATINADO / SATIN NICKEL



OPCIONAL/OPTIONAL

IN.20.AKN

Adaptador para chave normal.
Adapter for normal key.
Adaptador para llave normal.



OPCIONAL/OPTIONAL

IN.20.AWC

Adaptador para fecho WC /
Adapter for snib indicator /
Adaptador para condena de baño.



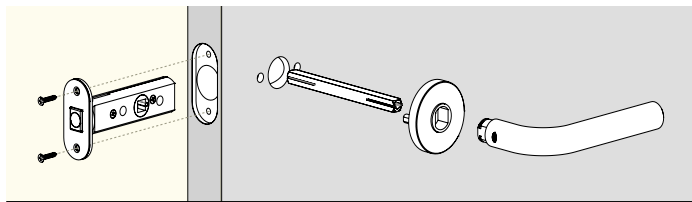
H/877 + info

TRINCOS TUBULARES / TUBULAR LATCHES / CERROJOS TUBULARES.

IN.20.153

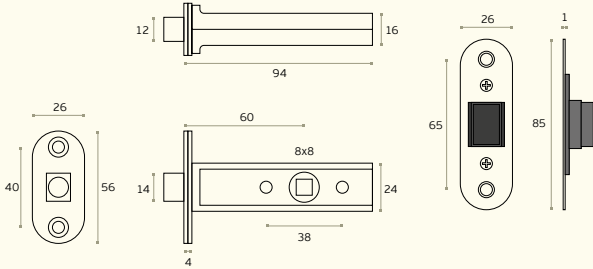
Trinco magnético silencioso /
Adjustable magnetic silent latch /
Picaporte magnético reversible
silencioso.

GRADE
2



MATERIAL: EN 1.4301 / AISI 304

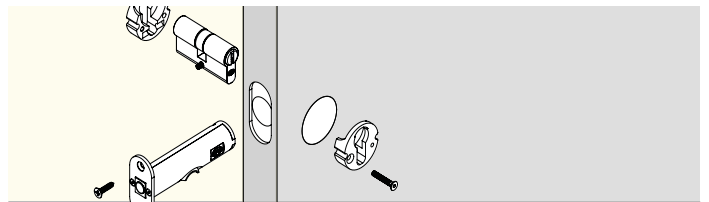
ACABAMENTO / FINISH / ACABADO: SATINADO / SATIN



NEW

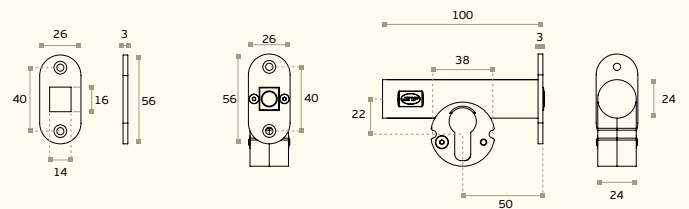
IN.20.154

Trinco reversível para cilindro europeu /
Latch for european cylinder /
Picaporte reversível para cilindro europeu.



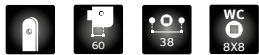
MATERIAL: EN 1.4301 / AISI 304

ACABAMENTO / FINISH / ACABADO STANDARD: SATINADO / SATIN / SATIN



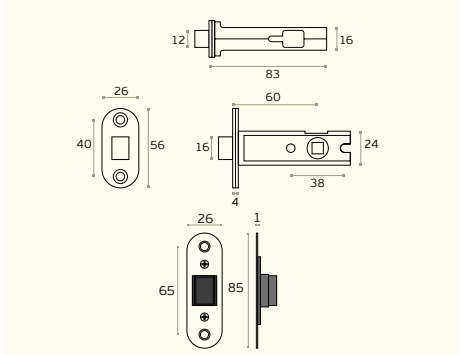
IN.20.152

Trinco reversível para casa de banho. Para aplicar com fecho livre-ocupado / Adjustable latch for bathroom. To use with snib indicators / Picaporte reversível para baño. Para aplicar con condenas de baño.



MATERIAL: EN 1.4301 / AISI 304

ACABAMENTO / FINISH / ACABADO STANDARD: SATINADO / SATIN / SATIN



Exemplo de fechos WC compatíveis, outros modelos disponíveis em capítulo A /

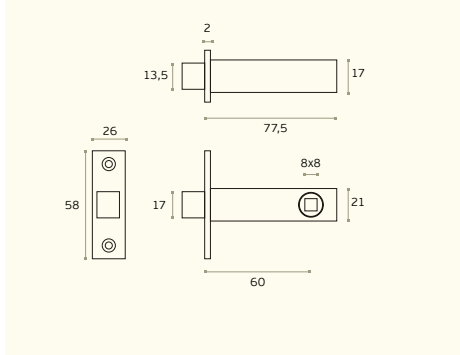
IN.20.799.8

Trinco reversível para casa de banho. Para aplicar com fecho livre-ocupado / Adjustable latch for bathroom. To use with snib indicators / Picaporte reversível para baño. Para aplicar con condenas de baño.



MATERIAL: EN 1.4301 / AISI 304

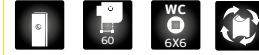
ACABAMENTO / FINISH / ACABADO STANDARD: SATINADO / SATIN / SATIN



Example of compatible toilet snib indicators, other models available in chapter A /

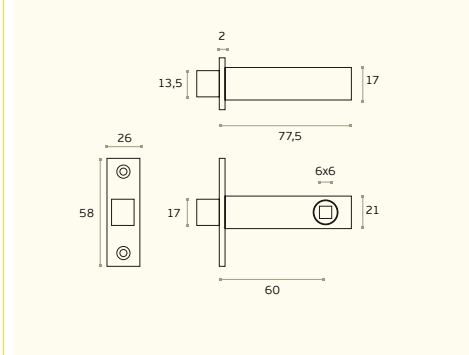
IN.20.799.6

Trinco reversível para casa de banho. Para aplicar com fecho livre-ocupado / Adjustable latch for bathroom. To use with snib indicators / Picaporte reversível para baño. Para aplicar con condenas de baño.



MATERIAL: EN 1.4301 / AISI 304

ACABAMENTO / FINISH / ACABADO STANDARD: SATINADO / SATIN / SATIN



Ejemplo de cierres WC compatibles, otros modelos disponibles en capítulo A /



IN.04.266.KN
Fecho wc com ranhura para moeda com ou sem indicador (pode ser optado na instalação) / Bathroom snib indicator with coin slot with or without color indication (can be chosen on installation) / Condeña de baño con fenda para moneda con o sin indicador (opcional en la instalación).



IN.04.106
Fecho wc com ranhura para moeda com ou sem indicador (pode ser optado na instalação) / Bathroom snib indicator with coin slot with or without color indication (can be chosen on installation) / Condeña de baño con fenda para moneda con o sin indicador (opcional en la instalación).



IN.04.112
Fecho wc com ranhura para moeda com ou sem indicador (pode ser optado na instalação) / Bathroom snib indicator with coin slot with or without color indication (can be chosen on installation) / Condeña de baño con fenda para moneda con o sin indicador (opcional en la instalación).

FECHADURAS AUXILIARES / AUXILIARY LOCKS / CERRADURAS AUXILIARES.

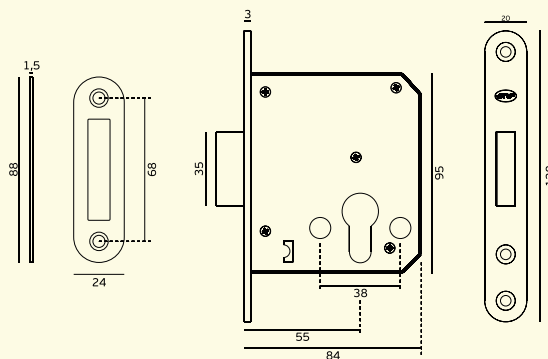
IN.20.973

Fechadura de serviço /
Service lock /
Cerradura de serviço /



MATERIAL: EN 1.4301 / AISI 304

ACABAMENTO / FINISH / ACABADO STANDARD: SATINADO / SATIN / SATIN



NEW

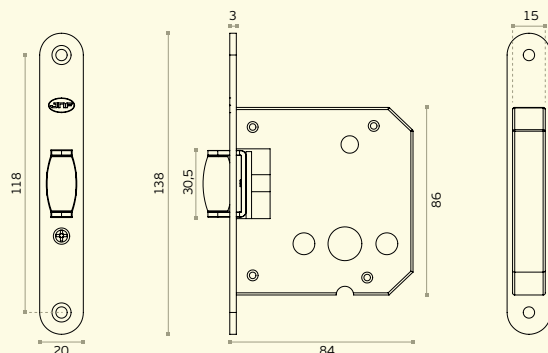
IN.20.974

Fechadura de rolete /
Roller lock /
Cerradura de rodillo /



MATERIAL: EN 1.4301 / AISI 304

ACABAMENTO / FINISH / ACABADO STANDARD: SATINADO / SATIN / SATIN



Chapa testa não incluída /
Strike plate not included /
Cerradero no incluido /

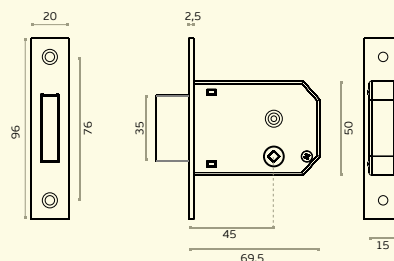
IN.20.200

Fechadura de serviço para portas técnicas /
Lock service for technical doors /
Cerradura de serviço para puertas técnicas /



MATERIAL: EN 1.4301 / AISI 304

ACABAMENTO / FINISH / ACABADO STANDARD: SATINADO / SATIN / SATIN



IN.20.200.C
Chave / Key / Llave

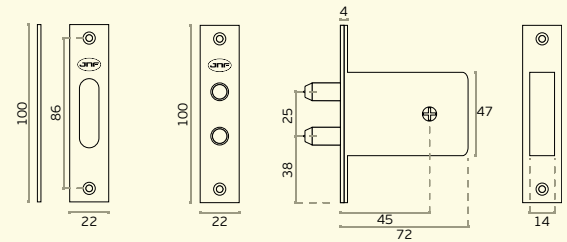
IN.20.630

Fechadura de serviço com chave de cruz / Lock service with cross key / Cerradura de servicio con llave de cruz



MATERIAL: EN 1.4301 / AISI 304

ACABAMENTO / FINISH / ACABADO STANDARD: SATINADO / SATIN / SATIN



NEW

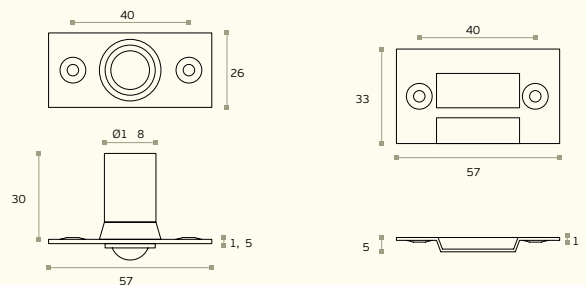
IN.17.011

Retentor de porta / Ball catcher / Retenedor de puerta.



MATERIAL: EN 1.4301 / AISI 304

ACABAMENTO / FINISH / ACABADO STANDARD: SATINADO / SATIN / SATIN



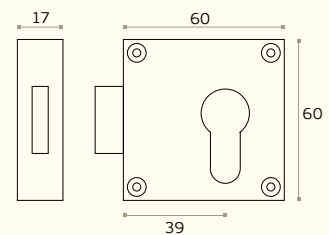
20.7706

Fechadura de armário para cilindro Europeu, aplicável sobreposta no interior de gavetas ou armários. Aconselhável a aplicação com meio cilindro. Reversível / European cylinder lock for cabinet to applicable overlapped inside drawers or cabinets. Suitable the application with half cylinder. Reversible / Cerradura de mueble para bombillo Europeo aplicable sobrepuesto en el interior de cajones o armarios. Aconsejó la aplicación con medio bombillo. Reversible.



MATERIAL: EN 1.4301 / AISI 304

ACABAMENTO / FINISH / ACABADO STANDARD: SATINADO / SATIN / SATIN



FECHADURAS AUXILIARES / AUXILIARY LOCKS / CERRADURAS AUXILIARES.

IN.20.7708

Fechadura de apartado universal /
Universal cam lock /
Cerradura de levas universal.



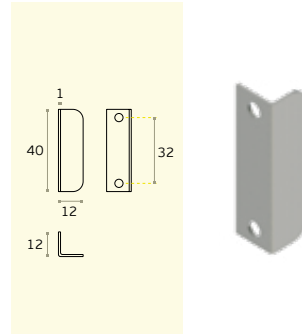
IN.20.7708.C

Chave para fechadura para
IN.20.7708 /
Key for cam locks IN.20.7708 /
Llave para cerradura de levas
IN.20.7708.



20.4003

Chapa testa para fechadura
20.4000 / Strike plate for lock
20.4000 / Cerradero para cerradura
20.4000.

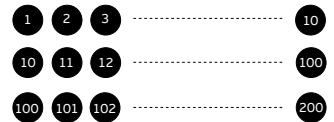


20.4001

Identificador para fechadura
20.4000 / Identifier for lock 20.4000 /
Identificador para cerradura 20.4000.

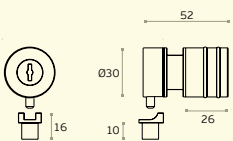


Números - 1 a 200 /
Numerals - 1 to 200 /
Numeros - 1 a 200.



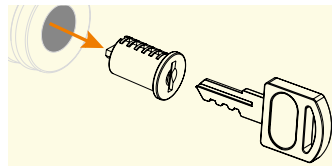
20.4000

Fechadura com cilindro amovível /
Lock with removable cylinder /
Cerradura con bombillo amovible.



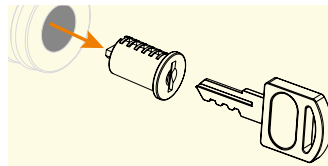
20.4002.CI

Grupo de cilindros amovíveis com
chaves iguais para fechadura 20.4000 /
Removable cylinder group with key
aliked for lock 20.4000 /
Grupo de bombillos amovibles con llaves
iguales para cerradura 20.4000.



20.4002.CD

Cilindros amovíveis com chaves
diferentes para fechadura 20.4000 /
Removable cylinder with key different
for lock 20.4000 /
Bombillos amovibles con llaves distintas
para cerradura 20.4000.



20.4000.CM

Chave mestra /
Master key / Llave
mestra.



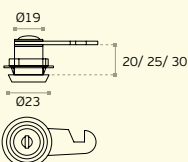
20.4000.CR

Chave para remoção
do cilindro /
Cylinder changing key /
Llave para quitar el
bombillo.



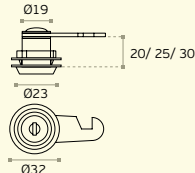
07715.20 07715.25 07715.30

Fechadura com cilindro amovível /
Lock with removable cylinder /
Cerradura con bombillo amovible.



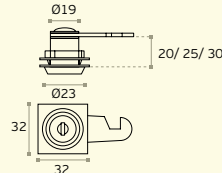
07715.R.20 07715.R.25 07715.R.30

Fechadura com cilindro amovível /
Lock with removable cylinder /
Cerradura con bombillo amovible.



07715.Q.20 07715.Q.25 07715.Q.30

Fechadura com cilindro amovível /
Lock with removable cylinder /
Cerradura con bombillo amovible.



07715.CM

Chave mestra /
Master key / Llave
mestra.



07715.CR

Chave para remoção
do cilindro /
Cylinder changing key /
Llave para quitar el
bombillo.



07715.C

Cilindro amovível para fechadura
IN.20.07715 / Removable cylinder for
lock IN.20.07715 / Bombillo amovible
para cerradura IN.20.07715.



**SÉRIE 400 - FECHADURAS PARA
PERFIS ESTREITOS /**
400 SERIES - LOCKS FOR NARROW
PROFILES / SERIE 400 - CERRADURAS
PARA PERFILES ESTRECHOS.



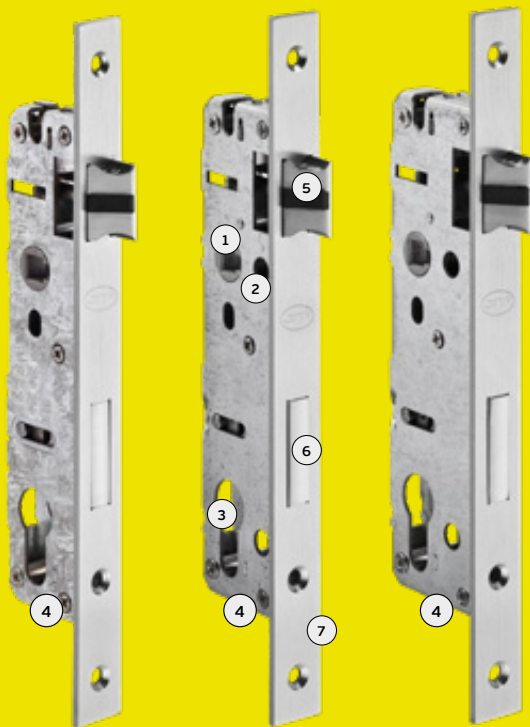
SÉRIE 400 - FECHADURAS PARA PERFIS ESTREITOS /

400 SERIES - LOCKS FOR NARROW PROFILES /

SERIE 400 - CERRADURAS PARA PERFILES ESTRECHOS.

Fechaduras JNF para portas metálicas ou pvc Desenvolvidas para perfis de alumínio, pvc e metálicos com diferentes distâncias, 25 / 30 / 35mm. Para obter um fecho suave e silencioso foi incorporado um trinco silencioso.

JNF locks for hollow and narrow profile section doors. Developed for aluminium, pvc and metallic frames with 3 different backsets, 25 / 30 / 35mm. For a smooth and silent operation it was added a silent latch. Cerraduras JNF para puertas de perfil hueco y estrecho. Desarrollado para perfiles de aluminio, pvc y metal con diferentes distancias, 25 / 30 / 35mm. Para un cierre suave y silencioso se incorporó un cierre silencioso.



1. Quadra com mola interior para eliminação da folga entre o puxador e quadra / Handle square hole with a internal spring to avoid any break between the Spindle and the lock / Nueca en acero inox con muelle interior para eliminar la holgura entre la manilla y nueca.

2. Furação para fixação do puxador / Handle fixing holes / Agujeros para tornillos pasantes.

3. Preparada para cilindro europeu / Ready for european cylinder / Preparada para bombillo europeo.

4. Backset 25 - 30 - 35 mm /

5. Trinco silencioso reversível em aço inox EN 1.4301 com silenciador intermédia em Nylon / Reversible silent latch made in stainless steel EN 1.4301 with noise free nylon insert / Picaporte silencioso reversible en acero inox EN 1.4301 con silenciador en nylon.

6. Língua em aço inox EN 1.4301 / Dead bolt made in stainless steel EN 1.4301 / Pestillo en acero inox EN 1.4301.

7. Aço Inox / Stainless steel / Acero inoxidable.

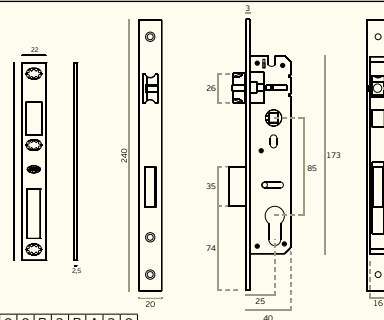


IN.20.400.25

Fechadura de embutir para portas de perfil estreito. Para cilindro europeu / Mortise door lock for hollow and narrow profile section doors. For european cylinder / Cerradura de embutir para puertas de perfil hueco y estrecho. Para bombillo europeo.



MATERIAL: EN 1.4301 / AISI 304 // **ACABAMENTO / FINISH / ACABADO:** SATINADO / SATIN



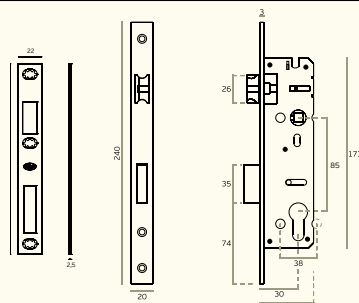
EN12209 **3**M500B3BA30

IN.20.400.30

Fechadura de embutir para portas de perfil estreito. Para cilindro europeu / Mortise door lock for hollow and narrow profile section doors. For european cylinder / Cerradura de embutir para puertas de perfil hueco y estrecho. Para bombillo europeo.



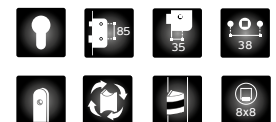
MATERIAL: EN 1.4301 / AISI 304 // **ACABAMENTO / FINISH / ACABADO:** SATINADO / SATIN



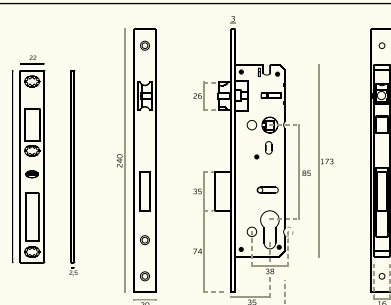
EN12209 **3**M500B3BA30

IN.20.400.35

Fechadura de embutir para portas de perfil estreito. Para cilindro europeu / Mortise door lock for hollow and narrow profile section doors. For european cylinder / Cerradura de embutir para puertas de perfil hueco y estrecho. Para bombillo europeo.



MATERIAL: EN 1.4301 / AISI 304 // **ACABAMENTO / FINISH / ACABADO:** SATINADO / SATIN



EN12209 **3**M500B3BA30

1. Caixa fechada em aço inox EN 1.4301/
Closed lock case made in stainless steel
EN 1.4301 / Caja cerrada en acero inox
EN 1.4301.

2. Preparada para cilindro europeu /
Ready for european cylinder /
Preparada para bombillo europeo.

3. Puxador retráctil em aço inox EN 1.4301/
Retractable handle made in stainless steel
EN 1.4301/ Manilla retractil en acero inox EN 1.4301.



4. Botão para activar o puxador retráctil/
Button to activate the retractable handle/
Botón para activar la manilla retractil.

5. Língua em aço inox EN 1.4301/
Dead bolt made in stainless steel EN 1.4301 /
Pestillo en acero inox EN 1.4301.

6. Frente em aço Inox EN 1.4301 /
Front plate made in stainless steel EN1.4301 /
Frente en acero inoxidable EN 1.4301.



FECHADURAS PARA PORTAS DE CORRER / MORTISE LOCKS FOR SLIDING DOORS / CERRADURAS PARA PUERTAS CORREDERAS



IN.20.501

Fechadura de embutir com puxador retráctil para portas de correr / Mortise door lock with retractable handle for sliding doors / Cerradura de embutir con manilla retráctil para puertas correderas.



OPCIONAL/OPTIONAL

IN.20.AKN
Adaptador para chave normal.
Adapter for normal key.
Adaptador para llave normal.



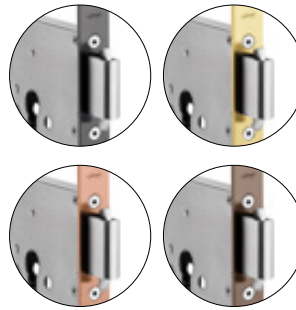
IN.20.AWC

Adaptador para fecho WC.
Não compatível com fecho WC com indicador de cor / Adapter for bathroom snib indicator. Not compatible with color indicator version / Adaptador para condena de baño. No es compatible con cerradura con indicador de color /



IN.20.500

Fechadura de embutir para portas de correr / Mortise door lock for sliding doors / Cerradura de embutir para puertas correderas.



OPCIONAL/OPTIONAL

IN.20.AKN
Adaptador para chave normal.
Adapter for normal key.
Adaptador para llave normal.



IN.20.AWC

Adaptador para fecho WC.
Não compatível com fecho WC com indicador de cor / Adapter for bathroom snib indicator. Not compatible with color indicator version / Adaptador para condena de baño. No es compatible con cerradura con indicador de color /

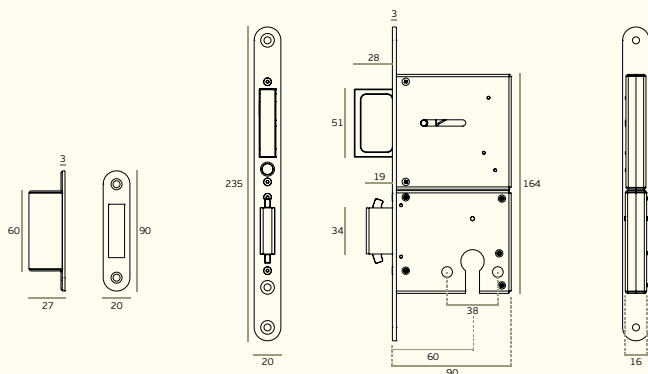


MATERIAL: EN 1.4301 / AISI 304

ACABAMENTO / FINISH / ACABADO STANDARD: SATINADO / SATIN / SATIN

OPTIONAL: PVD TITANIUM COATED

EN12209 2|B|4|0|0|B|2|C|A|0|0

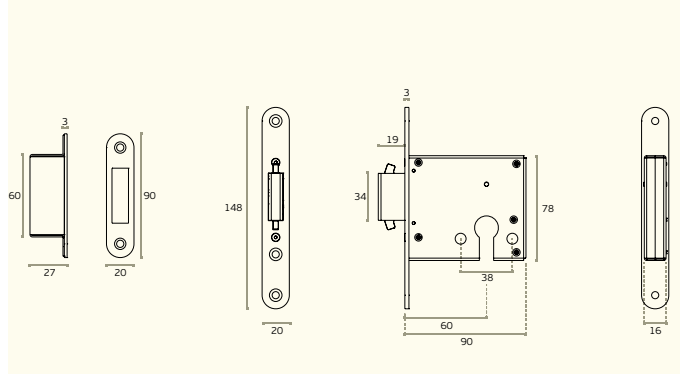


MATERIAL: EN 1.4301 / AISI 304

ACABAMENTO / FINISH / ACABADO STANDARD: SATINADO / SATIN / SATIN

OPTIONAL: PVD TITANIUM COATED

EN12209 2|B|4|0|0|B|2|C|A|0|0





FECHADURAS PARA PORTAS DE CORRER / MORTISE LOCKS FOR SLIDING DOORS / CERRADURAS PARA PUERTAS CORREDERAS


GRADE
2

20.937.NS

Fechadura de embutir para portas de correr. Gancho, frente e chapa testa em aço inox EN 1.4301. Fornecida com conjunto de puxadores de embutir em liga de zinco com acabamento em níquel satinado /

Mortise door lock for sliding doors. Hook, front and strike plate made in stainless steel EN 1.4301. Supplied with complete set of flush handles made in zinc alloy with satin nickel finish /

Cerradura de embutir para puertas correderas. Gancho, frente y cerradero en acero inox EN 1.4301. Suministrada con conjunto de cazoletas de embutir en zamak y acabado en niquelado satin.



20.937.NS
EN 1.4301
Satinado /
Satin.



20.937.CM
Cromado mate /
Matte chrome plated /
Cromado satin.



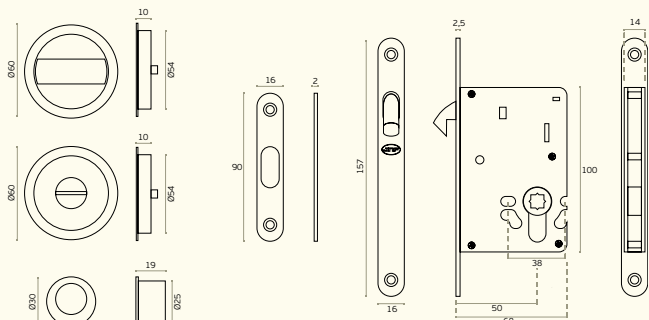
20.937.LB
Bronzeado /
Bronze /
Bronze.



MATERIAL: EN 1.4301 / AISI 304

ACABAMENTO / FINISH / ACABADO STANDARD: SATINADO / SATIN / SATIN

EN12209 **2** B400B2CD00





GRADE
2

20.938.NS

Fechadura de embutir para portas de correr. Frente e chapa testa em aço inox EN 1.4301. Fornecida com conjunto de puxadores de embutir em liga de zinco com acabamento em níquel satinado /

Mortise door lock for sliding doors. Front and strike plate made in stainless steel EN 1.4301. Supplied with complete set of flush handles made in zinc alloy with satin nickel finish /

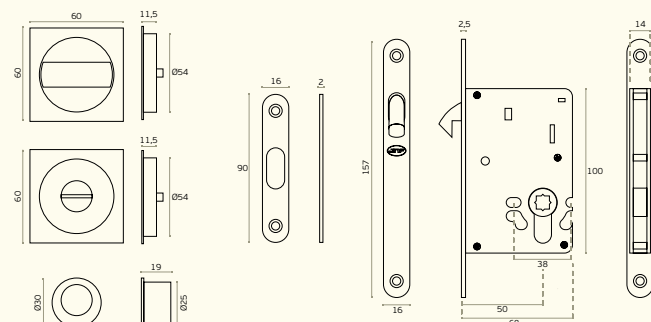
Cerradura de embutir para puertas correderas. Frente y cerradero en acero inox EN 1.301. Suministrada con conjunto de cazoletas de embutir en zamak y acabado en niquelado satin.



MATERIAL: EN 1.4301 / AISI 304

ACABAMENTO / FINISH / ACABADO STANDARD: SATINADO / SATIN / SATIN

EN12209 **2** B400B2CD00



20.938.BA
EN 1.4301
Black anthracite



20.938.RCO
EN 1.4301
RAW Copper



20.938.NS
Satinado /
Satin /
Satin.



20.938.RG
EN 1.4301
RAW Gold



20.938.CM
Cromado mate /
Matte chrome plated /
Cromado satin.



20.938.LB
Bronzeado /
Bronze /
Bronce.



20.938.CR
Cromado /
Chrome plated /
Cromado brillo.

FECHADURAS PARA PORTAS DE CORRER / MORTISE LOCKS FOR SLIDING DOORS / CERRADURAS PARA PUERTAS CORREDERAS


GRADE
2

IN.20.915.S

Fechadura de embutir para portas de correr. Gancho, frente e chapa testa em aço inox EN 1.4301 /

Mortise door lock for sliding doors. Hook, front and strike plate made in stainless steel EN 1.4301 /

Cerradura de embutir para puertas correderas. Gancho, frente y cerradero en acero inox EN 1.4301.



IN.20.241.F

Fechadura de embutir para portas de correr. Gancho, frente e chapa testa em aço inox EN 1.4301. Fornecida com conjunto de puxadores para embutir /

Mortise door lock for sliding doors. Hook, front and strike plate made in stainless steel EN 1.4301. Supplied with complete set of flush handles /

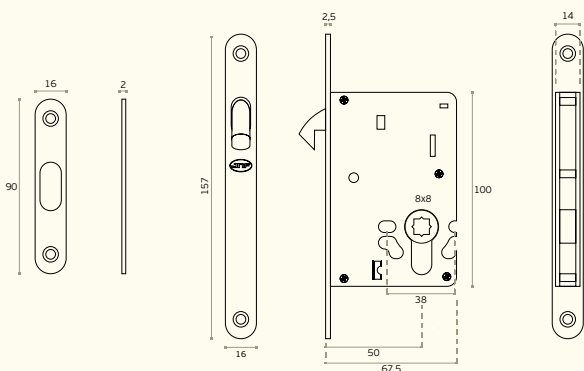
Cerradura de embutir para puertas correderas. Gancho, frente y cerradero en acero inox EN 1.4301. Suministrada con conjunto de tiradores de embutir.



MATERIAL: EN 1.4301 / AISI 304

ACABAMENTO / FINISH / ACABADO STANDARD: SATINADO / SATIN / SATIN

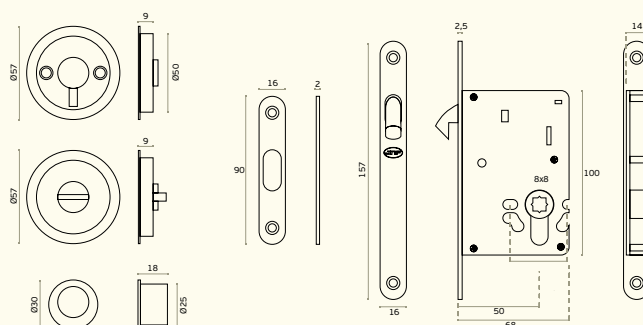
EN12209 **2**B400B2CD00



MATERIAL: EN 1.4301 / AISI 304

ACABAMENTO / FINISH / ACABADO STANDARD: SATINADO / SATIN / SATIN

EN12209 **2**B400B2CD00





GRADE 2

IN.20.922

Fechadura de embutir para portas de correr. Entrada para cilindro europeu. Gancho, frente e chapa testa em aço inox EN 1.4301 /

Mortise door lock for sliding doors. Prepared for european cylinder. Hook, front and strike plate made in stainless steel EN 1.4301 /

Cerradura de embutir para puertas correderas. Con entrada para bombillo europeo. Gancho, frente y cerradero en acero inox EN 1.4301.



OPCIONAL/OPTIONAL

IN.20.AKN
Adaptador para chave normal.
Adapter for normal key.
Adaptador para llave normal.



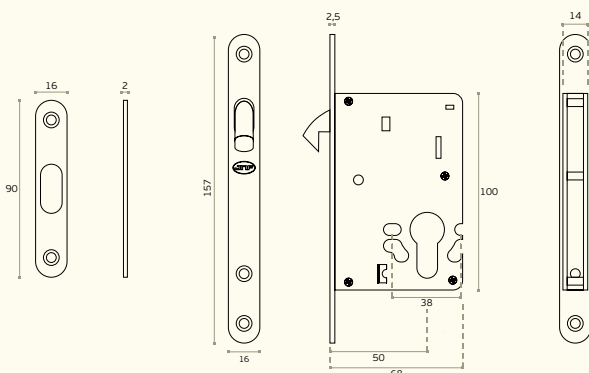
IN.20.AWC
Adaptador para fecho WC /
Adapter for snib indicator /
Adaptador para condena de baño.



MATERIAL: EN 1.4301 / AISI 304

ACABAMENTO / FINISH / ACABADO STANDARD: SATINADO / SATIN / SATIN

EN12209 2 B 4 0 0 B 2 C D 0 0

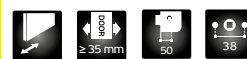


20.237

Fechadura de embutir para portas de correr. Frente e chapa testa em aço inox EN 1.4301. Fornecida com conjunto de puxadores para embutir em níquel satinado /

Mortise door lock for sliding doors. Front and strike plate made in stainless steel EN 1.4301. Supplied with complete set of flush handles made in satin nickel /

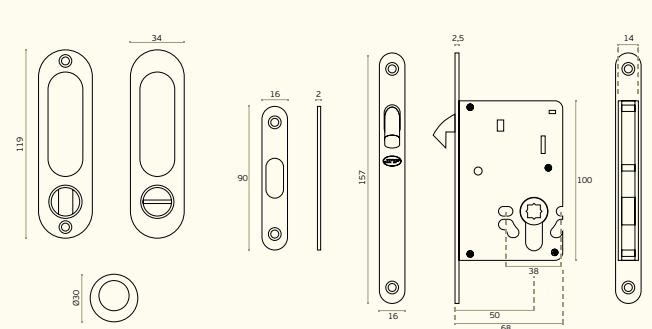
Cerradura de embutir para puertas correderas. Frente y cerradero en acero inox EN 1.4301. Suministrada con conjunto de tiradores de embutir en níquelado satin.



MATERIAL: EN 1.4301 / AISI 304

ACABAMENTO / FINISH / ACABADO STANDARD: SATINADO / SATIN / SATIN

EN12209 2 B 4 0 0 B 2 C D 0 0



A

Accesórios para fechaduras /

Locks accessories / Accesorios para cerraduras.

IN.20.900
Chapa testa com ajuste de trinco e protecção de aro. Reversível. Aplicável com Série 890/985/970 /

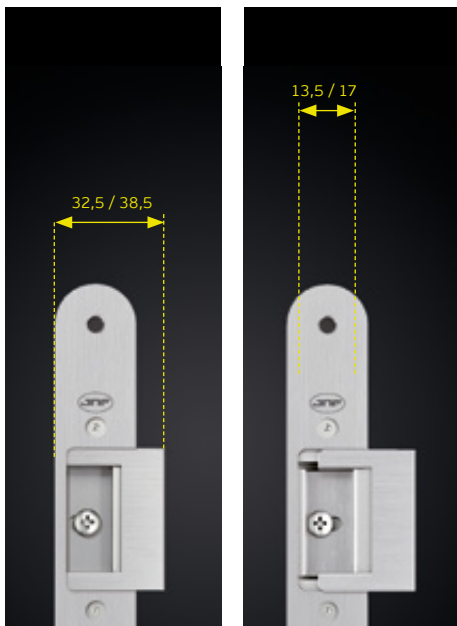
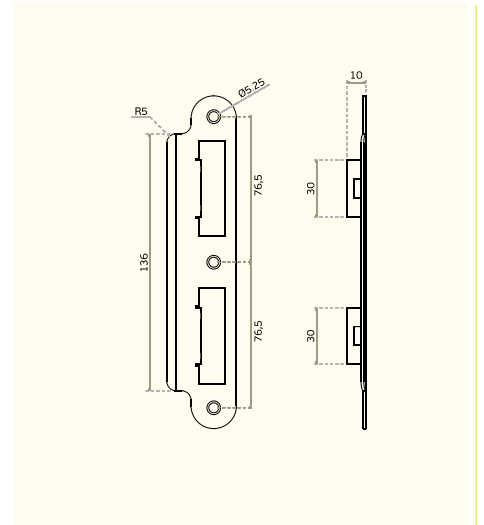
Strike plate with adjustment of latch and door frame protection. Reversible. Apliable with Série 890/985/970. /

Cerradero con ajuste de picaporte y protección de marco de puerta. Regulable. Aplicable con Série 890/985/970.


IN.20.903
Chapa testa ajustável e reversível. Aplicável com Série 890/985/970./

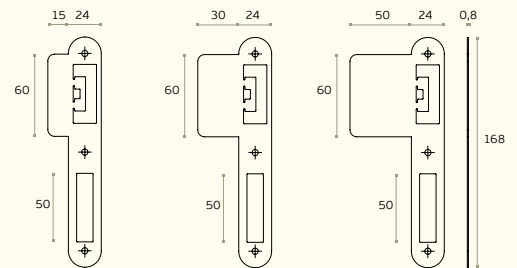
Adjustable and reversible strike plate. Apliable with Série 890/985/970./

Cerradero regulable y reversible. Aplicable con Série 890/985/970.


IN.20.901. __
Chapa testa ajustável e reversível. Aplicável com Série 890/985/970./

Adjustable and reversible strike plate. Apliable with Série 890/985/970./

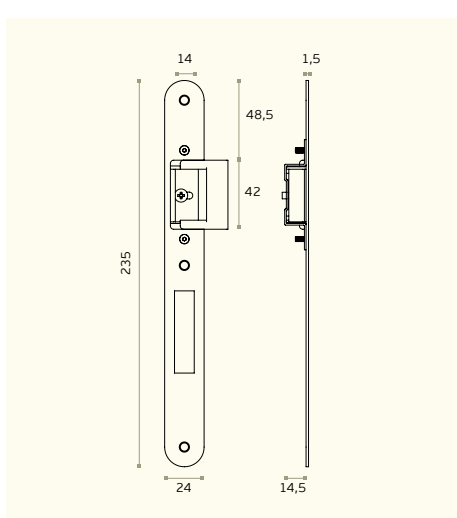
Cerradero regulable y reversible. Aplicable con Série 890/985/970.



IN.20.901

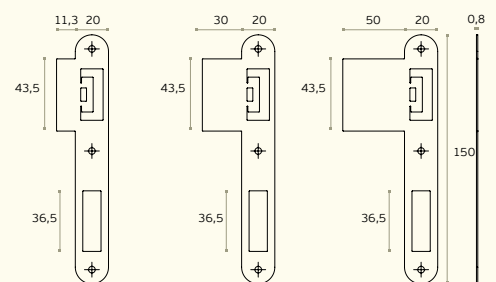
IN.20.901.30

IN.20.901.50


IN.20.902. __
Chapa testa ajustável e reversível. Aplicável com Série 716/916/815./

Adjustable and reversible strike plate. Apliable with Série 716/916/815./

Cerradero regulable y reversible. Aplicable con Série 716/916/815.



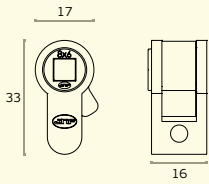
IN.20.902

IN.20.902.30

IN.20.902.50

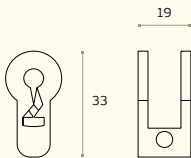
IN.20.AWC

Acessório para converter uma fechadura de cilindro em fechadura para casa de banho. Pode ser aplicado com quadras de 6x6 ou 8x8mm. Não compatível. Não compatível com fecho WC com indicador de cor / Accessory to convert a cylinder lock into a bathroom lock. Allows the use of 6x6 or 8x8mm square spindles. Not compatible with color indicator version. / Accesorio para convertir una cerradura de bombillo en cerradura de condena. Puede aplicarse quadradillos de 6x6 o 8x8mm. No es compatible con cerradura con indicador de color.



IN.20.AKN

Acessório para converter uma fechadura de cilindro em chave normal. 12 combinações possíveis. Possibilidade de grupos de chaves iguais / Accessory to convert a cylinder lock into normal key. 12 possible combinations. Possible groups of equal keys / Accesorio para convertir una cerradura de bombillo en llave normal. 12 combinaciones posibles. Posibilidad de grupos de llaves iguales.



NEW

IN.20.AKN.BA



NEW

IN.20.AKN.RG



NEW

IN.20.AKN.RCO



CARACTERÍSTICAS TÉCNICAS / TECHNICAL DATA / CARACTERÍSTICAS TÉCNICAS



Certificado segundo a norma europeia /
 Certified according to the european norm /
 Certificado segundo la norma europea.



Certificado segundo a norma europeia /
 Certified according to the european norm /
 Certificado segundo la norma europea.



Utilização para sistemas corta fogo /
 Use for fire proof systems /
 Uso para sistemas corta fuego.



Sistema anti-brocagem /
 Anti drilling system /
 Sistema anti-taladro.



Cilindro com chave de ambos os lados /
 Cylinder with key on both sides /
 Cilindro con llave en ambos lados.



Cilindro com ranhura de um lado e botão do outro /
 Cylinder with groove on one side and button on the other /
 Cilindro con surco en un lado y botón del otro.



Cilindro com chave de um lado e botão do outro /
 Cylinder with key on one side and button on the other /
 Cilindro con llave de un lado e botón del otro.



Meio cilindro com chave de um lado /
 Half cylinder with key on one side only /
 Medio cilindro con llave solo de un lado.



Número de chaves por cilindro /
 Number of keys by cylinder /
 Numero de llaves.



Permite planos de mestragem /
 Allows plans of master key system /
 Capacidad de crear planos de amaestramiento.



Número de combinações diferentes possíveis /
 Number of different combinations /
 Numero de combinaciones distintos.



Grupos de cilindros com chaves iguais /
 Key alike cylinder groups /
 Grupos de cilindros con llaves iguales.



Sistema de dupla acção (abre mesmo com uma chave introduzida no interior) /
 Dual action system (opens even with key introduced in the interior) /
 Sistema de doble embrague (abre incluso con la llave introducida en el interior).



Anti colisão
 Anti-bump
 Anti golpe



Resistente a corrosão
 Corrosion resistant
 Resistente a la corrosión



Pick resistant



Resistente à adulteração
 Tamper resistant
 Resistente a la manipulación



Resistente ao torque
 Torque resistant
 Resistente a la torsión



Níveis de segurança
 Security levels
 Niveles de seguridad



VdS



B 5351
 Reg. Nº 000000002
 Reg. Nº CERTIFICADO
 002



KM 547775



SKG



SKG

Determinados cilindros ultrapassam o nível máximo definido pela norma. A JNF criou uma iconografia com o objectivo de identificar e classificar os cilindros de qualidade superior de uma forma intuitiva:

Certain cylinders exceed the maximum level set by the standard. JNF has created an iconography to identify and classify top quality cylinders in an intuitive way:

Ciertos cilindros superan el nivel máximo establecido por la norma. JNF ha creado una iconografía con el objetivo de identificar y clasificar los cilindros de alta calidad de una forma intuitiva:

SECURITY



STANDARD



BASIC





NORMA EUROPEIA EN1303 / EN1303 EUROPEAN STANDARD / NORMA EUROPEA EN1303

CILINDROS PARA FECHADURAS REQUISITOS E MÉTODOS DE ENSAIO

Categoria de uso:

A JNF efectua ensaios de resistência de acordo com a referida norma, garantindo um nível máximo de segurança e funcionamento respeitando os requisitos definidos. Os cilindros encontram-se classificados conforme o seguinte quadro:

CYLINDERS FOR LOCKS REQUIREMENTS AND TEST METHODS

Category of use:

JNF makes resistance tests in accordance with this standard, ensuring maximum safety and operating in compliance with the defined requirements. The cylinders are classified according to the following table:

CILINDROS PARA CERRADURAS REQUISITOS Y MÉTODOS DE ENSAYO

Categoría de uso:

JNF realiza ensayos de resistencia, de acuerdo con esta norma, lo que garantiza la máxima seguridad y funciona de conformidad con los requisitos definidos. Los cilindros se clasifican de acuerdo a la siguiente tabla:

1	2	3	4	5	6	7	8
---	---	---	---	---	---	---	---

1

Só um nível definido /
Only a defined grade / Sólo un nivel definido

Grade 1:
Utilização por pessoas onde existe baixa probabilidade de uma utilização indevida ou de acidentes / For use by people with a high incentive to exercise care and with a small chance of misuse /
Utilización por personas donde hay una baja probabilidad de mal uso o accidentes.

2

Grade 4: 25 000 Cycles
 Grade 5: 50 000 Cycles
 Grade 6: 100 000 Cycles

3

Massa da porta /
Door mass

4

Resistência ao fogo /
Fire resistance / Resistencia al fuego

Grade 0: Não aplicável / Not approved for use on fire

Grade 1: Adequado para utilização portas resistentes ao fogo / Suitable for use on fire /
Adequado para puertas resistentes al fuego

5

Segurança de pessoas /
Safety / Seguridad
Grade 0: Sem requisitos /
No safety requirement / Sin requisitos

6

Resistência à corrosão e temperatura /
Corrosion resistance and temperature / Resistencia a la corrosión y de la temperatura /

Grade 0: Sem requisito à corrosão e temperatura /
Grade 0: No corrosion requirement; no temperature requirement / Grado 0: Sin requisito de la corrosión; sin requerimiento de temperatura /

Grade A: Alta resistência à corrosão; Sem requisito à temperatura /
Grade A: High corrosion resistance; no temperature requirement / Grado A: Alta resistencia a la corrosión; sin requerimiento de temperatura /

Grade B: Sem requisito à corrosão. Requisito temperatura - 20°C a 80°C /
Grade B: No corrosion requirement; temperature requirement: from -20°C to +80°C / Grado B: Sin requisito a la corrosión; requerimiento de temperatura - 20°C a 80°C.

Grade C: Alta resistência à corrosão; Requisito temperatura - 20°C a 80°C /
Grade C: High corrosion resistance; temperature requirement: from -20°C to +80°C / Grado C: Alta resistencia a la corrosión; requerimiento de temperatura - 20°C a 80°C

7

Segurança chave, identificados 6 níveis dos quais se aplicam / Key related security, identified 6 levels which apply /
Seguridad llave, identificado 6 niveles que se aplican:

Grade 5:
Numero de combinações / Number of effective differs:
Número de combinaciones: 30 000
Numero de pinos / Number of detainers /
Número de pines: 6

Grade 6:
Numero de combinações / Number of effective differs:
Número de combinaciones: 100 000
Numero de pinos / Number of detainers /
Número de pines: 6

8

Resistência ao ataque /
Attack resistance / Resistencia a los ataques

Grade 0:
Sem resistência contra perfuração e ataque mecânico / No resistance against drilling and against mechanical attack /
Sin resistencia contra la perforación y contra las agresiones mecánicas

Grade 1: 3/5 minutos contra perfuração; Resistência contra ataque mecânico / 3/5 minutes resistance against drilling; Resistance against mechanical attack /
3/5 minutos contra la perforación; Resistencia contra las agresiones mecánicas

Grade 2: 5/10 minutos contra perfuração; Resistência contra ataque mecânico / 5/10 minutes resistance against drilling; Resistance against mechanical attack /
5/10 minutos contra la perforación; Resistencia contra las agresiones mecánicas



S40
SECURITY



S30
SECURITY



S20 / S22
SECURITY



S11
STANDARD



S10
STANDARD



S05
BASIC



S40 - CILINDROS DE ALTA SEGURANÇA /

S40 - HIGH SECURITY CYLINDERS /

S40 - CILINDROS DE ALTA SEGURIDAD.

S40

TITANIUM

SECURITY CYLINDER

S40 CILINDROS DE ALTA SEGURANÇA

Esta família de cilindros satisfaz níveis altos de segurança e durabilidade da norma EN1303.

- Durabilidade ultrapassa largamente o grau 6 da norma EN1303
- Resistência ao fogo, pode equipar portas corta-fogo
- Resistência à corrosão ultrapassa o grau C da norma
- Segurança da chave ultrapassa o grau 6 da norma (norma exige 100.000 combinações o S40 tem mais de 1.000.000)
- Resistência ao ataque (ultrapassa largamente o grau 2 da norma)
- Cilindro com características para uso em edifícios com elevados padrões de segurança, indústria, hotelaria, ensino, saúde, segurança privada, etc.

S40 HIGH SECURITY CYLINDERS

This family of cylinders meets high levels of safety and durability of the EN1303 norm.

- Durability far exceeds grade 6 of the norm EN1303
- Resistance to fire, can equip fire doors
- Corrosion resistance exceeds grade C of the norm
- Key safety exceeds grade 6 of the norm (norm requires 100,000 combinations the S40 has more of 1,000,000)
- Resistance to attack (far exceeds the grade 2 of the norm)
- Cylinder with characteristics that can be used in buildings with high standards of safety, industry, hospitality, education, health, private security, etc.

S40 CILINDROS DE ALTA SEGURIDAD

Esta familia de cilindros satisfice altos niveles de seguridad y durabilidad de la norma EN1303.

- La durabilidad supera ampliamente el grado 6 de la norma EN1303
- Resistencia al fuego, puede equipar puertas cortafuegos
- Resistencia a la corrosión sobrepasa el grado C de la norma
- Seguridad de la llave sobrepasa el grado 6 de la norma (norma requiere 100.000 combinaciones el S40 tiene más de 1.000.000)
- Resistencia al ataque (sobrepasa ampliamente el grado 2 de la norma)
- Cilindro con características para uso en edificios con altos estándares de seguridad, industria, hotelaria, enseñanza, salud, seguridad privada, etc.

Excelente design na pega da chave /
 Excellent design on the key head /
 Diseño excelente en la pega de llave /

Resistente ao desgaste do perfil /
 Wear resistant length profile /
 Resistente al desgaste del perfil /

Primeira linha de pinos /
 First pin line /
 Primera línea de pitones /

Segunda linha de pinos /
 Second pins line /
 Segunda línea de pitones /



Fabricado em alpaca /
 Made of brass nickel silver /
 Hecha en alpaca

Terceira linha de pinos /
 Third row pins line /
 Tercera línea de pitones /

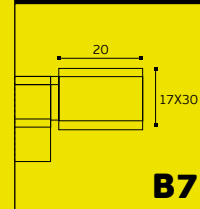
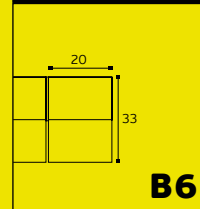
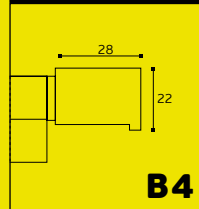
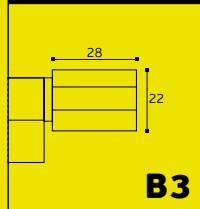
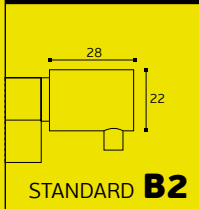
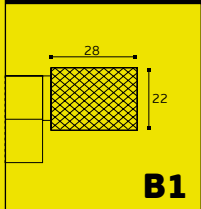
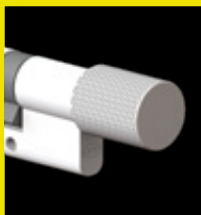
Identificadores de chaves /
 Key identifiers /
 Identificadores de llaves

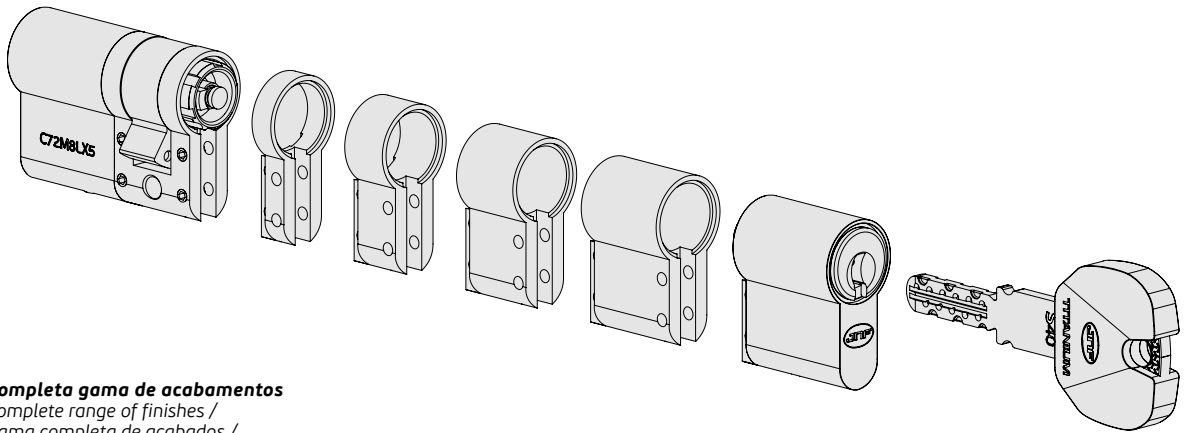
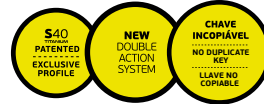


BOTÕES DISPONÍVEIS

Available knobs / Pomos disponibles

EN1303 1 6 0 1 0 C 6 2





Completa gama de acabamentos
Complete range of finishes /
Gama completa de acabados /



S40 TITANIUM
IN.19.S40.....



S40 TITANIUM
IN.19.S40.....TB



S40 TITANIUM
IN.19.S40.....TG



S40 TITANIUM
IN.19.S40.....TCO



S40 TITANIUM
IN.19.S40.....TCH



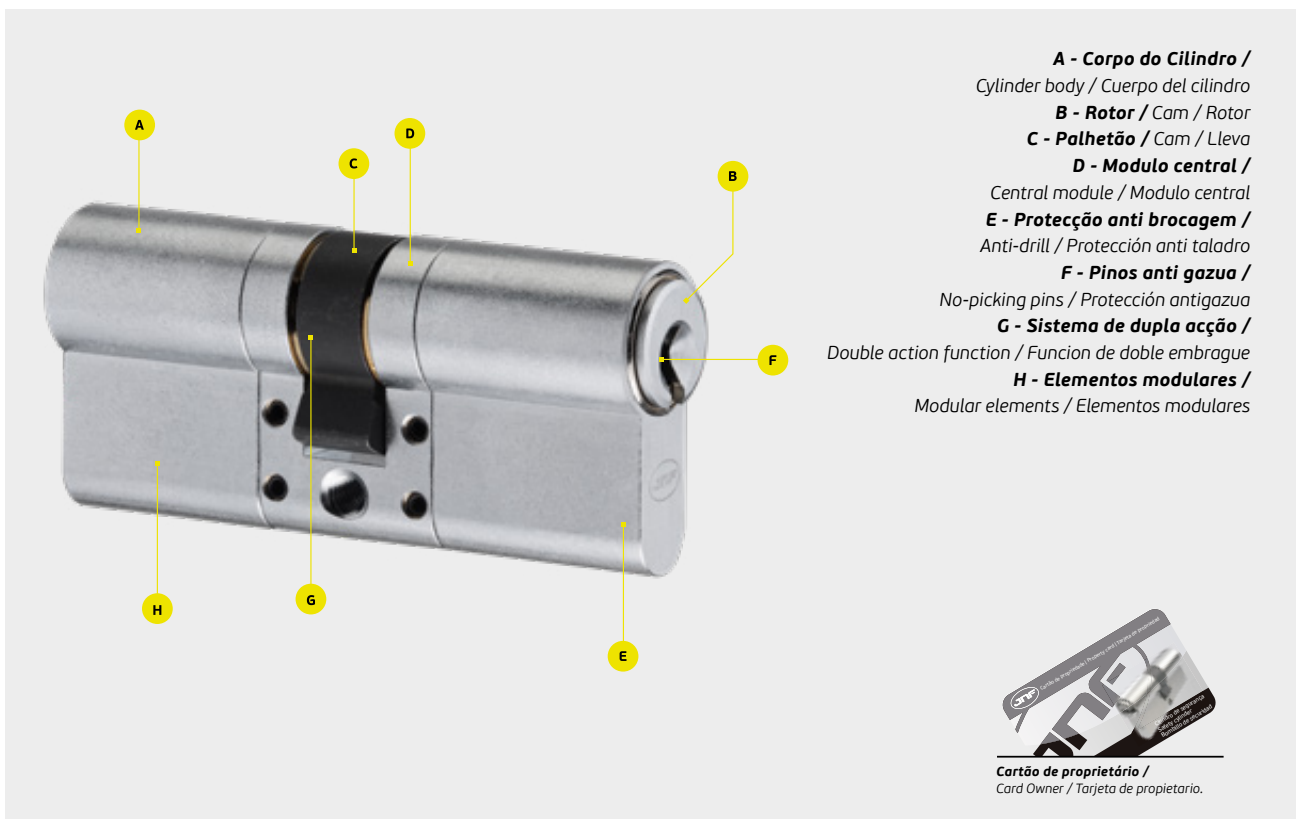
S40 - CILINDROS DE ALTA SEGURANÇA /

S40 - HIGH SECURITY CYLINDERS /

S40 - CILINDROS DE ALTA SEGURIDAD.



SECURITY



IN.19.S40.C2P / L / W / R / B / G

Identificadores de chaves /
 Key identifiers /
 Identificadores de llaves



IN.19.S40.C2P

IN.19.S40.C2L

IN.19.S40.C2W

IN.19.S40.C2R

IN.19.S40.C2B

IN.19.S40.C2G

S40 **4**
TITANIUM

**SECURITY
CYLINDER**

EN1303 **1 6 0 1 0 C 6 2**

IN.19.S40.**.TB**
TITANIUM BLACK /



IN.19.S40.**.TG**
TITANIUM GOLD /



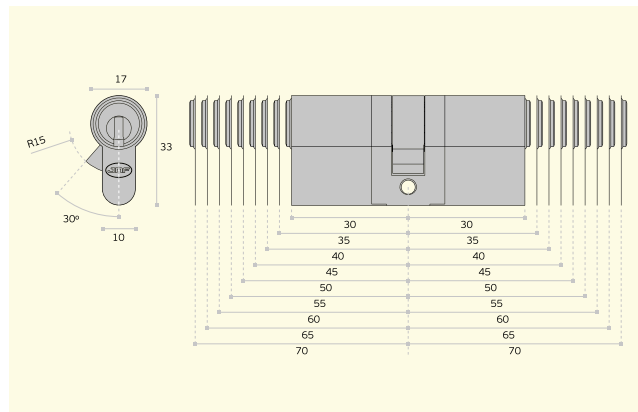
IN.19.S40.**.TCO**
TITANIUM COPPER /



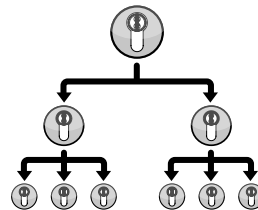
IN.19.S40.**.TCH**
TITANIUM CHOCOLATE /



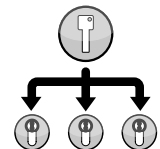
IN.19.S40.
Chaves diferentes /
Different key /
Llaves distintas.



IN.19.S40.**.MST**
Sistema de mestragem
(anexar plano de mestragem) /
Master key system
(Attach master key plan) /
Mestramiento
(añadir plan de maestramiento)

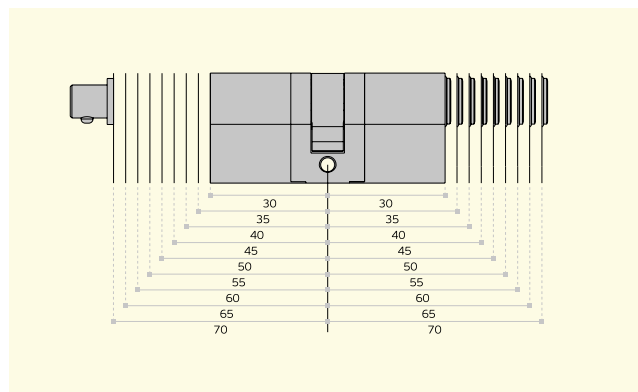


IN.19.S40.**.KEA**
Grupos de chaves iguais
(anexar plano) /
key alliked system
(Attach plan) /
Grupos de llaves igualadas
(añadir plan)

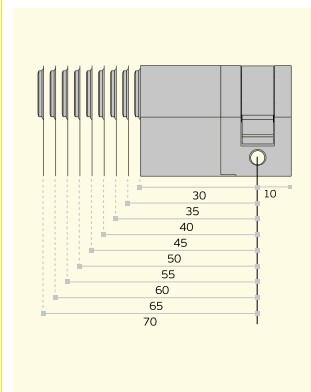


Todas as combinações de medidas possíveis /
All the size combinations are possible /
Todas las combinaciones de medidas posibles /

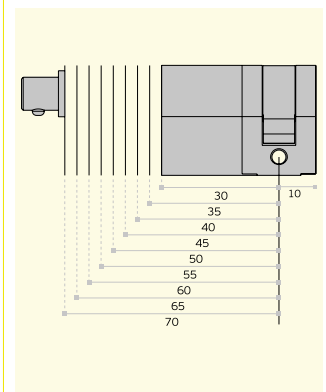
IN.19.S40.**.B**
Chaves diferentes com botão/
Different key with button /
Llaves distintas con botón



IN.19.S40.10.
Chaves diferentes, meio cilindro/
Different key half cylinder /
Llaves distintas médio bombillo



IN.19.S40.10.**.B**
Meio cilindro com botão/
half cylinder with button /
Médio bombillo con botón



S30 - CILINDROS DE SEGURANÇA /

S30 - SECURITY CYLINDERS /

S30 - CILINDROS DE SEGURIDAD.

S30 - UMA CHAVE INOVADORA

Cilindro de segurança com perfil exclusivo JNF. Perfil de chave patenteado. Cilindro com 18 pinos, sendo 6 de leitura de perfil. Número de combinações superior a 400.000. Proteção anti-brocagem. Sistema de dupla acção, funciona por ambos os lados mesmo com chave introduzida num deles. Planos de mestragem simples até um máximo de 1000 cilindros. Extensão de plano não é possível. Chave incopiável. As cópias de chave são fabricadas e controladas exclusivamente pela JNF Portugal.

S30 - CILINDROS DE SEGURANÇA

Esta família de cilindros satisfaz níveis médios de segurança e durabilidade da norma EN1303.

- Durabilidade ultrapassa largamente o grau 6 da norma EN1303
- Resistência ao fogo, pode equipar portas corta fogo
- Resistência à corrosão, ultrapassa o grau C da norma EN1303
- Segurança da chave, ultrapassa o grau 6 da norma EN1303 (norma exige 100.000 combinações diferentes) 400.000 combinações.
- Resistência ao ataque, ultrapassa largamente o grau 2 da norma EN1303 Cilindro com características para padrões altos de segurança: indústria, ensino, saúde, hotelaria, segurança privada etc.

CARACTERÍSTICAS:

Cilindro de perfil europeu, com 18 leitores de chave, 6 controladores de leitura de perfil.
Sistema antibrocagem.
Sistema de embraiagem que permite abertura pelo exterior mesmo com chave no interior.
A maior gama disponível de botões para completa adequabilidade aos restantes elementos de fecho.
Perfis disponíveis: Europeu

S30 - AN INNOVATIVE KEY

Security cylinder with JNF exclusive profile. Patented key profile. Cylinder with 18 pins, 6 profile of readers. Number of different key combinations up to 400.000. Anti-drill protection. System double-acting work with key for both sides even with one inserted key. Single master key plans up to 1000 cylinders. Master key extension not possible. Not possible to duplicate the key. Key copies are exclusively made and controlled by JNF Portugal.

S30 - SECURITY CYLINDERS

This cylinder family meets medium safety and durability requirements of EN1303.

- Durability exceeds by far the level 6 of standard EN1303
- Fire resistance, can equip fire proof doors
- Corrosion resistance exceeds the grade C of the standard EN1303
- Security key, surpasses the level 6 of EN 1303 (standard requires 100,000 different combinations) 400,000 combinations is reached.
- Attack resistance, exceeds by far the level 2 of EN 1303 Cylinder with features for installation in buildings of high security standards: industry, education, healthcare, hotels, private security, etc

FEATURES:

European profile cylinder with 18 key readers and 6 profile readers. Anti-drill system. System clutch that allows opening from the outside even with key inside.
The greater range of available buttons. Suitability to reach the design of other closure elements.
Profiles available: European profile

S30 - UNA LLAVE INOVADORA

Cilindro de seguridad con perfil JNF exclusivo. Perfil de llave patentado. Cilindro con 18 pitones, 6 de lectura de perfil. Numero de combinaciones superior a 400.000. Protección anti-taladro. Sistema de doble embrague funciona por ambos os lados mesmo com uma llave introduzida en uno de ellos. Maestramiento simple hasta 1000 cilindros. Ampliación de plan de cierre no es possible. Llave Incopiável Copias de llave son fabricados y controlados exclusivamente por JNF Portugal.

S30 - CILINDROS DE SEGURIDAD

Esta familia de cilindro cumple con los requisitos medios de seguridad y durabilidad de la norma EN1303.

- Durabilidad supera el nivel 6 de la norma EN1303
- Resistencia al fuego, puede equipar puertas cortafuegos
- Resistencia a la corrosión excede el grado C de la norma EN1303
- Seguridad de la llave, supera el nivel 6 de la norma EN1303 (norma exige 100.000 combinaciones diferentes) 400.000 son garantizados
- Resistencia al ataque, supera largamente el nivel 2 de la norma EN1303.

Cilindro con características para instalación en los edificios con estándares altos de seguridad: industria, educación, sanidad, hostelería, seguridad privada, etc.

CARACTERÍSTICAS:

Cilindro de perfil europeo, con 18 lectores de llave, 6 pitones de lectura de contorno.
Sistema antitaladro. Sistema de embrague que permite la apertura al exterior, incluso con llave en el interior. La mayor gama de botones disponibles para adecuación completar a los elementos de cierre restantes. Perfiles disponibles: Perfil europeo

Excelente design na pega da chave /
Excellent design on the key head /
Diseño excelente en la pega de llave /

IN.19.S30.CB
IN.19.S30.CC
IN.19.S30.CM

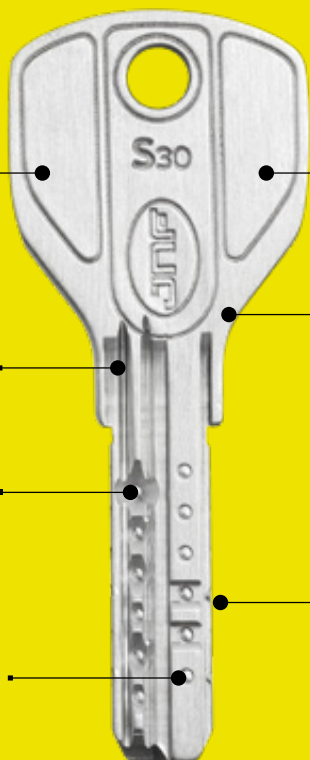
Resistente ao desgaste do perfil /
Wear resistant length profile /
Resistente al desgaste del perfil /

Fabricado em alpaca /
Made of brass nickel silver /
Hecha en alpaca

Primeira linha de pinos /
First pin line /
Primera línea de pitones /

Terceira linha de pinos /
Third row pins line /
Tercera línea de pitones /

Segunda linha de pinos /
Second pins line /
Segunda línea de pitones /



S30

SECURITY CYLINDER



SECURITY



A - Corpo do Cilindro /

Cylinder body / Cuerpo del cilindro

B - Rotor / Cam / Rotor

Cam / Lleva

C - Palhetão / Cam / Lleva

Spring / Muelle

E - Pinos de bloqueio /

Locking pins / Pitones de bloqueio

F - Protecção anti brocagem /

Anti-drill / Protección anti taladro

G - Protecção anti brocagem do rotor /

Anti-drill / Protección anti taladro

H - Pinos anti gazua /

No-picking pins / Protección antigazua

I - Sistema de dupla acção /

Double action function / Funcion de doble embrague

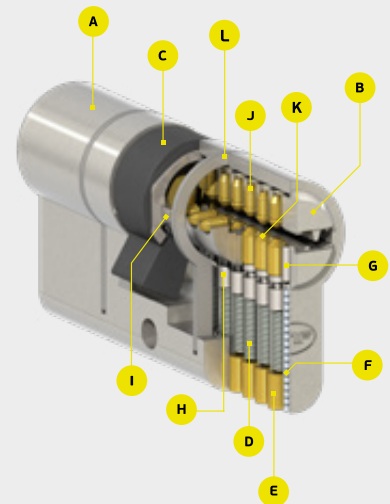
J - Pinos de leitura de perfil /

Profile pins / Pitones de leitura

K - 12 Pinos / 12 Pins / 12 Pitones

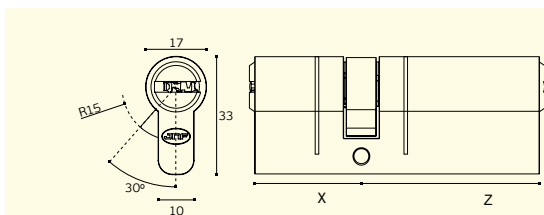
L - Função corte sacrificial /

Sacrificial cut / Funcion corte



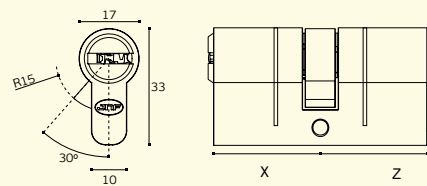
Cartão de proprietário /
Card Owner / Tarjeta de propietario.

IN.19.S30. --- Chaves diferentes / Different key / Llaves distintas



REF.	X	Z	X + Z
IN.19.S30.31.40	31,5	40	71,5
IN.19.S30.31.50	31,5	50	81,5
IN.19.S30.40.50	40	50	90
IN.19.S30.31.60	31,5	60	91,5

IN.19.S30. --- Chaves diferentes / Different key / Llaves distintas



REF.	X	Z	X + Z
IN.19.S30.31.31	31,5	31,5	63
IN.19.S30.32.32	32,5	32,5	65
IN.19.S30.35.35	35	35	70
IN.19.S30.40.40	40	40	80

S22 - CILINDROS STANDARD /

S22 - STANDARD CYLINDERS /

S22 - CILINDROS STANDARD

S22**SISTEMA DE CODIFICAÇÃO REVERSÍVEL**

Cilindro de perfil europeu de segurança com 6 pinos. Protecção anti brocagem e anti-gazua. Disponível em grupos de chaves iguais. Fornecido com 5 chaves numeradas e cartão de propriedade para realização de cópias de chaves. Acabamento: Níquel satinado. O sistema de chave simétrica (reversível) para requisitos de segurança média.

- Chaves codificadas
- Cartão de proprietário
- Protecção anti brocagem
- Anti gazua
- Fornecido com 5 chaves
- Possibilidade de grupos de chaves iguais
- Possibilidade de mestragem (S28) complexa sob pedido

S22**REVERSIBLE CODIFICATION SYSTEM**

Security cylinder for european profile with 6 pins. Anti-drill and anti picking protection. Available with key alike groups. Supplied with 5 numbered keys and property card for duplication of cylinder keys. Finish: Satin nickel. The reversible key system for medium security requirements and toughest conditions.

- Encoded keys
- Property card
- Anti drill protection
- Anti picking protection
- Supplied with 5 keys
- Possible to have key alike groups
- Possible to make complex master key (S28), on request

S22**SISTEMA DE CODIFICATION REVERSIBLE**

Cilindro de seguridad de perfil europeo con 6 pines. Protección anti gazua y anti taladro. Disponible en grupos de llave iguales. Suministrado con 5 llaves numeradas y tarjeta de propiedad para duplicación de llaves. Acabado: Níquel satinado. Llave simétrica (reversible) para requisitos de seguridad medios.

- Llaves codificadas
- Tarjeta de propietario
- Protección anti taladro
- Protección anti gazua
- Suministrado con 5 llaves
- Possible de tener grupos de llaves igualadas
- Possible de tener sistema de llave maestra (S28), bajo pedido



S22

STANDARD CYLINDER

IN.19.S22.CB
Chave em bruto
/ Blank key /
Llave en bruto.



SECURITY



A - Corpo do Cilindro

Cylinder body / Cuerpo cilindro

B - Rotor / Cam / Rotor

C - Palhetão / Cam / Lleva

D - Mola / Spring / Muelle

E - Pinos de bloqueio /

Locking pins / Pitones de bloqueio

F - Protecção anti brocagem

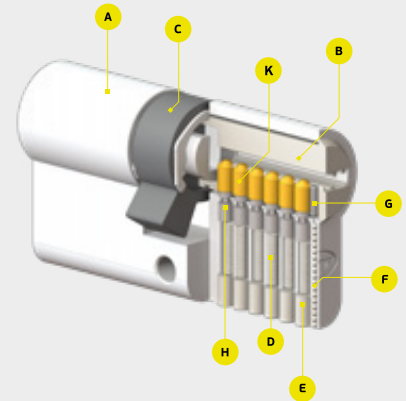
Anti-drill / Protección anti taladro

G - Protecção anti brocagem do rotor /

Anti-drill / Protección anti taladro

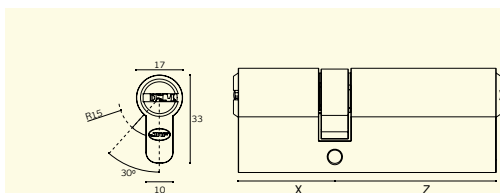
H - Pinos anti gazua /

No-picking pins / Protección antigazua



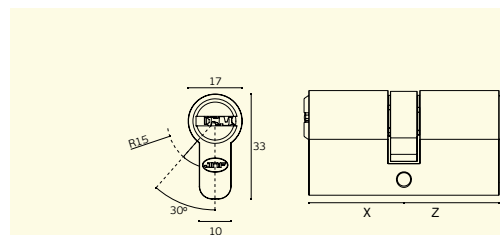
Cartão de proprietário /
Card Owner / Tarjeta de propietario.

IN.19.S22._____
Chaves diferentes /
Different key / Llaves distintas



REF.	X	Z	X + Z
IN.19.S22.31.40	31,5	40	71,5
IN.19.S22.31.50	31,5	50	81,5
IN.19.S22.40.50	40	50	90
IN.19.S22.31.60	31,5	60	91,5

IN.19.S22._____
Chaves diferentes /
Different key / Llaves distintas



REF.	X	Z	X + Z
IN.19.S22.31.31	31,5	31,5	63
IN.19.S22.32.32	32,5	32,5	65
IN.19.S22.35.35	35	35	70
IN.19.S22.40.40	40	40	80

S20 - CILINDROS STANDARD /

S20 - STANDARD CYLINDERS /

S20 - CILINDROS STANDARD

EN1303 16000C52

S20**SISTEMA DE CODIFICAÇÃO REVERSÍVEL**

Cilindro de perfil europeu standard com 6 pinos. Protecção anti brocagem e anti gazua. Disponível em grupos de chaves iguais. Fornecido com 5 chaves numeradas e cartão de propriedade para realização de cópias de chaves. Acabamento: Niquel satinado
O sistema de chave simétrica (reversível) para requisitos de segurança média.

- Chaves codificadas.
- Cartão de proprietário.
- Protecção anti brocagem.
- Anti gazua.
- Fornecido com 5 chaves.

S20**REVERSIBLE CODIFICATION SYSTEM**

Standard cylinder for european profile with 6 pins. Anti-drill and anti picking protection. Available with key alike groups. Supplied with 5 numbered keys and property card for duplication of cylinder keys. Finish: Satin nickel. The reversible key system for medium security requirements and toughest conditions.

- Encoded keys.
- Property card.
- Anti-drill protection
- Anti picking protection
- Supplied with 5 keys

S20**SISTEMA DE CODIFICACIÓN REVERSIBLE**

Cilindro standard de perfil europeo con 6 pines. Protección anti gazua y anti taladro. Disponible en grupos de llave iguales. Suministrado con 5 llaves numeradas y tarjeta de propiedad para duplicación de llaves. Acabado: Niquel mate
Llave simétrica (reversible) para requisitos de seguridad medios.

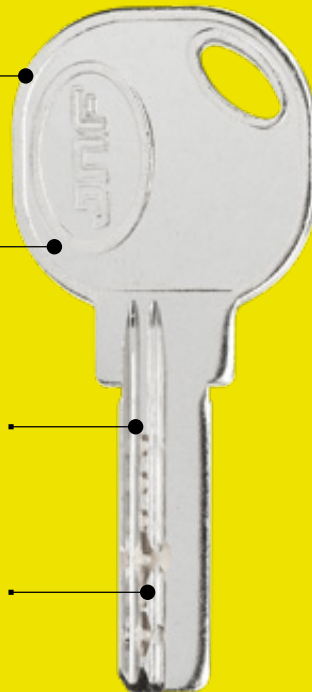
- Llaves codificadas.
- Tarjeta de propietario
- Protección anti taladro
- Protección anti gazua
- Suministrado con 5 llaves

Fabricado em latão /
Made of brass /
Hecha en latón

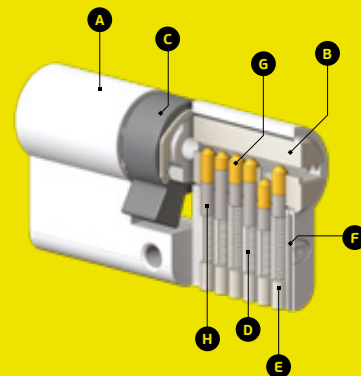
Excelente aderência e ergonomia /
Excellent grip and ergonomics /
Excelente agarre y ergonomía /

Resistente ao desgaste do perfil /
Wear resistant length profile /
Resistente al desgaste del perfil /

Codificação lados distintos /
Distinctive side coding /
Codificación lado distinctive /



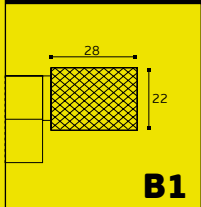
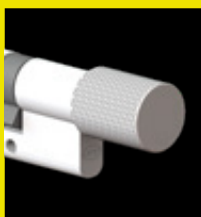
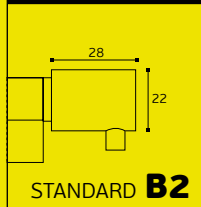
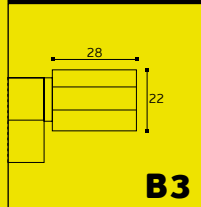
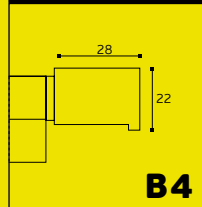
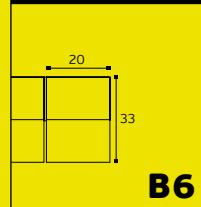
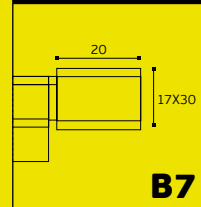
Cartão de proprietário /
Card Owner / Tarjeta de propietario.



- A - Corpo do cilindro /**
Cylinder body / Cuerpo del cilindro
- B - Rotor /** Cam / Rotor
- C - Palhetão /** Cam / Lleva
- D - Mola /** Spring / Muelle
- E - Pinos de bloqueio /**
Locking pins / Pitones de bloqueio
- F - Protecção anti brocagem /**
Anti-drill / Protección anti taladro
- G - 6 Pinos /** 6 Pins / 6 Pitones
- H - Pinos anti gazua /**
No-picking pins / Protección antigazua

BOTÕES DISPONÍVEIS

Available knobs / Pomos disponibles

**B1**STANDARD **B2****B3****B4****B6****B7**

S20

STANDARD CYLINDER

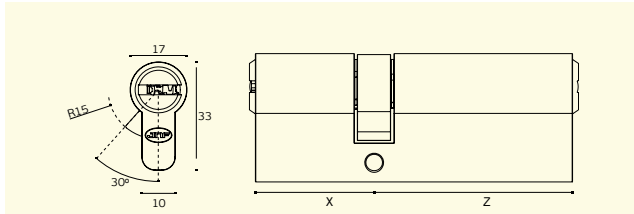
IN.19.524.CB
Chave em bruto / Blank key / Llave en bruto.



SECURITY

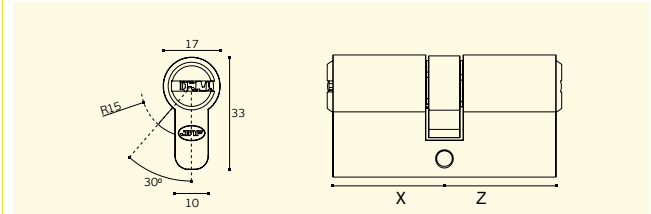


IN.19.524._____
Chaves diferentes / Different key / Llaves distintas



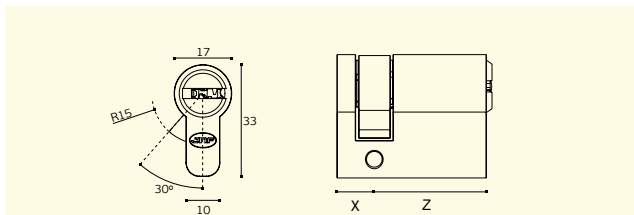
REF.	X	Z	X + Z
IN.19.524.31.35	31,5	35	66,5
IN.19.524.31.40	31,5	40	71,5
IN.19.524.31.50	31,5	50	81,5

IN.19.524._____
Chaves diferentes / Different key / Llaves distintas



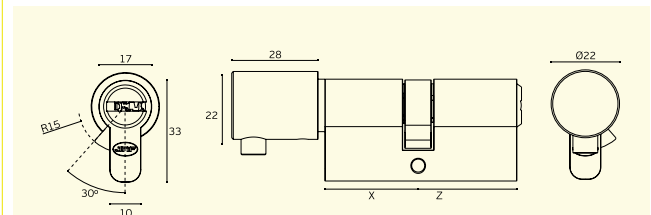
REF.	X	Z	X + Z
IN.19.524.31.31	31,5	31,5	63
IN.19.524.32.32	32,5	32,5	65
IN.19.524.35.35	35	35	70
IN.19.524.40.40	40	40	80

IN.19.524._____
Chaves diferentes / Different key / Llaves distintas



REF.	X	Z	X + Z
IN.19.524.10.31	10	31,5	41,5
IN.19.524.10.35	10	35	45
IN.19.524.10.40	10	40	50

IN.19.524._____.**B**
Chaves diferentes / Different key / Llaves distintas



REF.	X	Z	X + Z
IN.19.524.31.31.B_	31,5	31,5	63
IN.19.524.31.40.B_	31,5	40	71,5
IN.19.524.35.35.B_	35	35	70
IN.19.524.35.45.B_	35	45	80

S11 - CILINDROS STANDARD MODULARES /

S11 - STANDARD MODULAR CYLINDERS /

S11 - CILINDROS STANDARD MODULARES

EN1303 16000C52

S11**SISTEMA DE CODIFICAÇÃO INTERNA**

Cilindro de perfil europeu standard com 5 pinos. Protecção anti brocagem e anti gazua. Disponível em grupos de chaves iguais. Fornecido com 5 chaves numeradas e cartão de propriedade para realização de cópias de chaves. Acabamento: Niquel satinado O sistema de chave simétrica (reversível) para requisitos de segurança média.

- Chaves codificadas.
- Anti gazua.
- Fornecido com 5 chaves.

S11**INTERNAL CODIFICATION SYSTEM**

Standard cylinder for european profile with 5 pins. Anti-drill and anti picking protection. Available with key alike groups. Supplied with 5 numbered keys and property card for duplication of cylinder keys. Finish: Satin nickel. The reversible key system for medium security requirements and toughest conditions.

- Encoded keys.
- Anti picking protection
- Supplied with 5 keys

S11**SISTEMA DE CODIFICACIÓN INTERNA**

Cilindro standard de perfil europeo con 5 pines. Protección anti gazua y anti taladro. Disponible en grupos de llave iguales. Suministrado con 5 llaves numeradas y tarjeta de propiedad para duplicación de llaves. Acabado: Niquel mate Llave simétrica (reversible) para requisitos de seguridad medios.

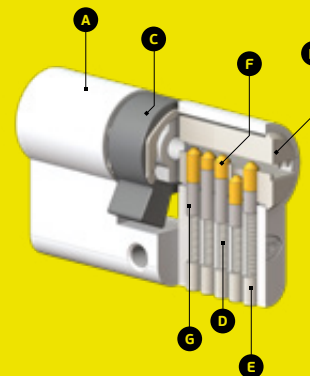
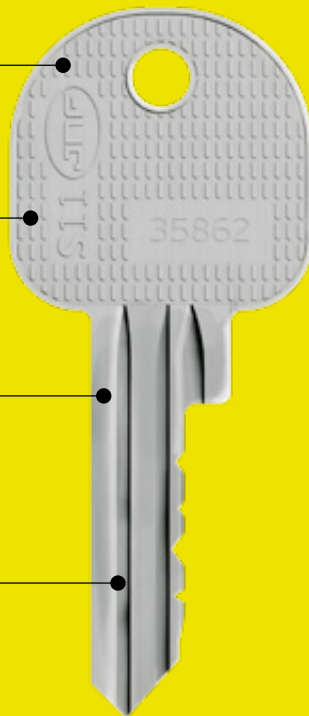
- Llaves codificadas.
- Protección anti gazua
- Suministrado con 5 llaves

Fabricado em latão /
 Made of brass /
 Hecha en latón

Excelente aderência e ergonomia /
 Excellent grip and ergonomics /
 Excelente agarre y ergonomia /

Resistente ao desgaste do perfil /
 Wear resistant length profile /
 Resistente al desgaste del perfil /

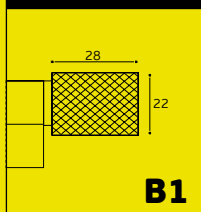
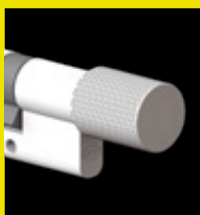
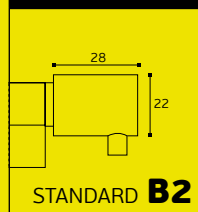
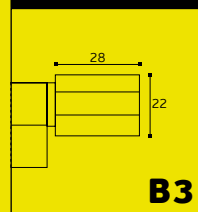
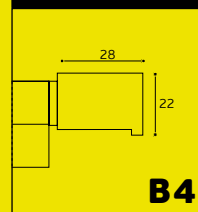
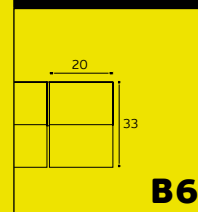
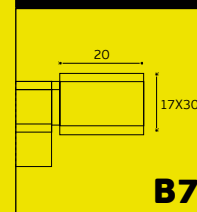
Codificação lados distintos /
 Distinctive side coding /
 Codificación lado distinctive /



A - Corpo do cilindro /
 Cylinder body / Cuerpo del cilindro
B - Rotor / Cam / Rotor
C - Palhetão / Cam / Lleva
D - Mola / Spring / Muelle
E - Pinos de bloqueio /
 Locking pins / Pitones de bloqueio
F - 5 Pinos / 5 Pins / 5 Pitones
G - Pinos anti gazua /
 No-picking pins / Protección antigazua

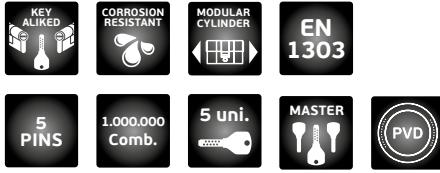
BOTÕES DISPONÍVEIS

Available knobs / Pomos disponibles

**B1**STANDARD **B2****B3****B4****B6****B7**

S11

STANDARD CYLINDER



STANDARD



IN.19.S11.-----TB
TITANIUM BLACK /



IN.19.S11.-----TG
TITANIUM GOLD /



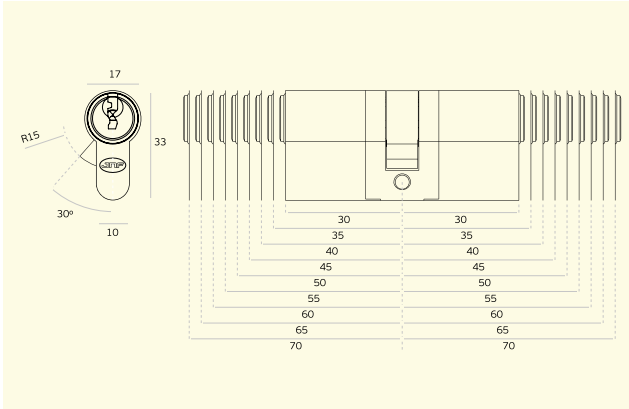
IN.19.S11.-----TCO
TITANIUM COPPER /



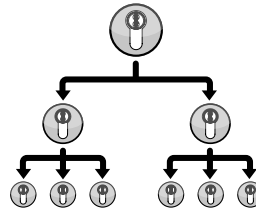
IN.19.S11.-----TCH
TITANIUM CHOCOLATE /



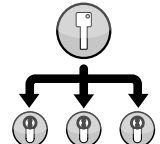
IN.19.S11.-----
Chaves diferentes /
Different key /
Llaves distintas.



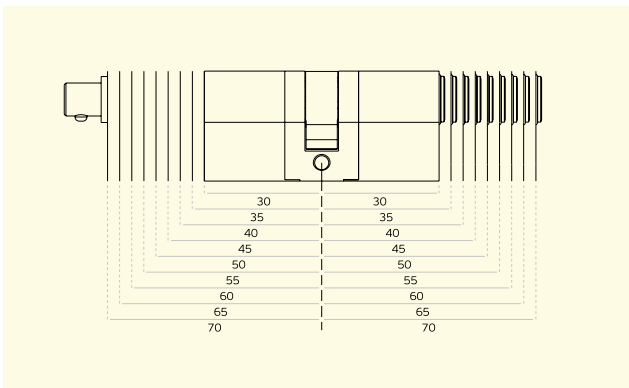
IN.19.S11.-----MST
Sistema de mestragem
(anexar plano de mestragem) /
Master key system
(Attach master key plan) /
Mestramiento
(añadir plan de maestramiento)



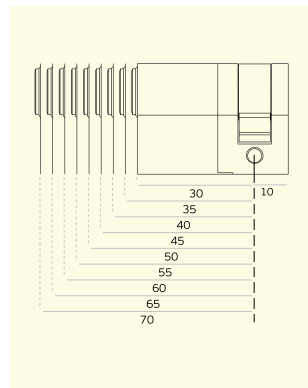
IN.19.S11.-----KEA
Grupos de chaves iguais
(anexar plano) /
key alliked system
(Attach plan) /
Grupos de llaves igualadas
(añadir plan)



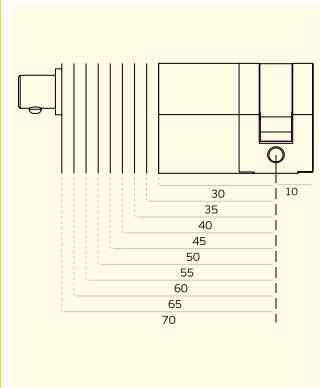
IN.19.S11.-----B
Chaves diferentes com botão/
Different key with button /
Llaves distintas con botón



IN.19.S11.10.-----
Chaves diferentes, meio cilindro/
Different key half cylinder /
Llaves distintas médio bombillo



IN.19.S11.10.-----B
Meio cilindro com botão/
half cylinder with button /
Médio bombillo con botón



S10 - CILINDROS STANDARD /

S10 - STANDARD CYLINDERS /

S10 - CILINDROS STANDARD

EN1303 **16000C51**

S10
 Cilindro de perfil europeu com 6 pinos. Protecção anti brocagem e anti gazua. Disponível em grupos de chaves iguais e mestragens simples. Fornecido com 3 chaves. Acabamento em níquel satinado /

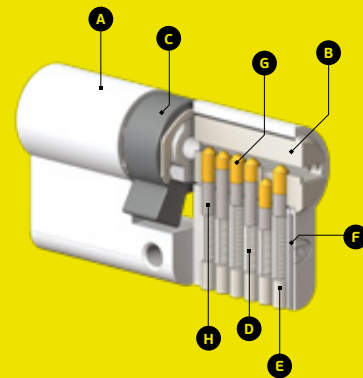
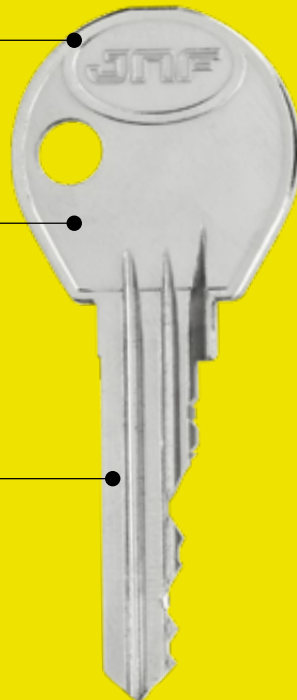
S10
 European profile cylinder with 6 pins. Anti-drill and anti picking protection. Available with key alike groups and single master key system. Supplied with 3 keys. Finish in satin nickel /

S10
 Cilindro de perfil europeu com 6 pinos. Protecção anti gazua y anti taladro. Disponible en grupos de llave iguales y amaestramiento sincillo. Suministrado con 3 llaves. Acabado en níquel mate.

Fabricado em latão /
 Made of brass /
 Hecha en latón

Excelente aderência e ergonomia /
 Excellent grip and ergonomics /
 Excelente agarre y ergonomía /

Resistente ao desgaste do perfil /
 Wear resistant length profile /
 Resistente al desgaste del perfil /



A - Corpo do cilindro /

Cylinder body / Cuerpo del cilindro

B - Rotor / Cam / Rotor

C - Palhetão / Cam / Lleva

D - Mola / Spring / Muelle

E - Pinos de bloqueio /

Locking pins / Pitones de bloqueio

F - Protecção anti brocagem /

Anti-drill / Protección anti taladro

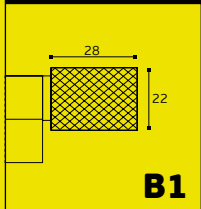
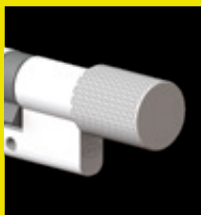
G - 6 Pinos / 6 Pins / 6 Pitones

H - Pinos anti gazua /

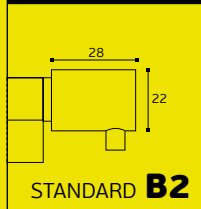
No-picking pins / Protección antigazua

BOTÕES DISPONÍVEIS

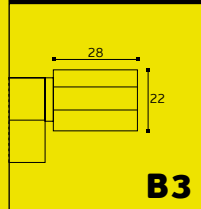
Available knobs / Pomos disponibles



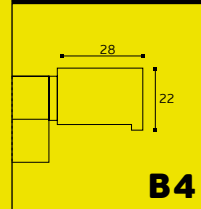
B1



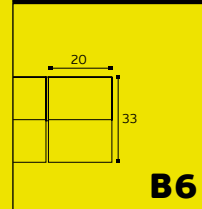
STANDARD **B2**



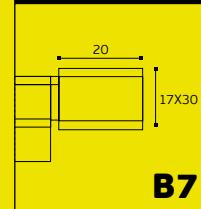
B3



B4



B6



B7

S10

STANDARD CYLINDER

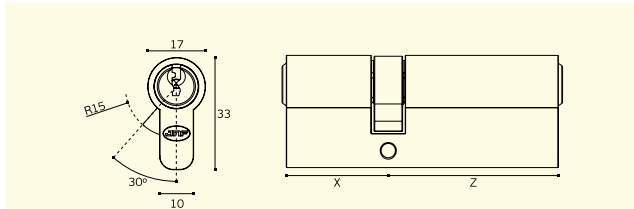
IN.19.523.C
Chave em bruto / Blank key / Llave en bruto.



STANDARD

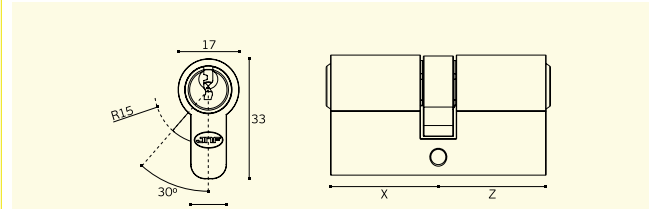


IN.19.523.
Chaves diferentes / Different key / Llaves distintas



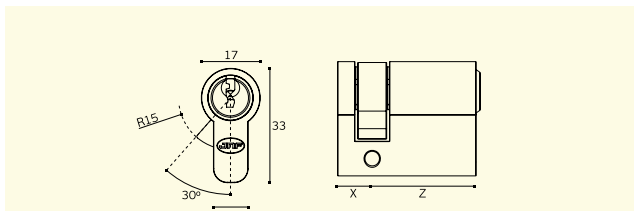
REF.	X	Z	X + Z
IN.19.523.31.35	31,5	35	66,5
IN.19.523.31.40	31,5	40	71,5

IN.19.523.
Chaves diferentes / Different key / Llaves distintas



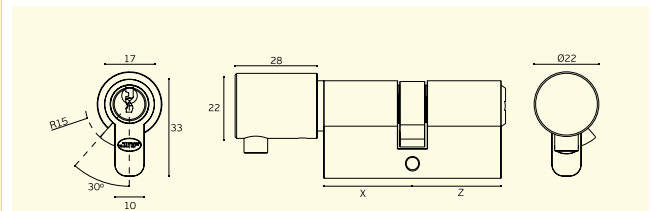
REF.	X	Z	X + Z
IN.19.523.31.31	31,5	31,5	63
IN.19.523.35.35	35	35	70
IN.19.523.40.40	40	40	80

IN.19.523.10.
Chaves diferentes / Different key / Llaves distintas



REF.	X	Z	X + Z
IN.19.523.10.31	10	31,5	41,5
IN.19.523.10.35	10	35	45
IN.19.523.10.40	10	40	50

IN.19.523.
Chaves diferentes / Different key / Llaves distintas



REF.	X	Z	X + Z
IN.19.523.31.31.B_	31,5	31,5	63
IN.19.523.31.40.B_	31,5	40	71,5
IN.19.523.35.35.B_	35	35	70

S05 - CILINDROS BÁSICOS /

S05 - BASIC CYLINDERS /

S05 - CILINDROS BASICOS

IN.19.S05

Cilindro de perfil europeu em latão com 5 pinos. Fornecido com 3 chaves.

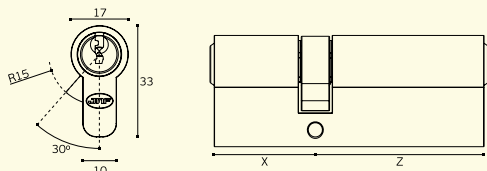
Acessórios incluídos: 1 parafuso 5x75mm. Acabamento: Niquel satinado.

European profile cylinder made in brass with 5 pins. Supplied with 3 keys.

Accessories: 1 screw 5x75mm. Finish: Satin nickel. /

Cilindro de perfil europeu em latão com 5 pinos.

Suministrado con 3 llaves. Accesorios: 1 tornillo 5x75mm. Acabado: Niquel mate.



REF.	X	Z	X + Z
IN.19.S05.30.30	30	30	60
IN.19.S05.32.32	32,5	32,5	65
IN.19.S05.35.35	35	35	70
IN.19.S05.30.40	30	40	70


S05
BASIC
 CYLINDER


IN.19.S05.C
Chave em bruto
 / Blank key /
 Llave en bruto.

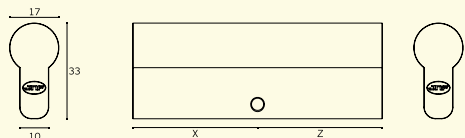


IN.19.S01

Cilindro cego (Niquel) /

Blind cylinder (Niquel) /

Cilindro ciego (Niquel)



REF.	X	Z	X + Z
IN.19.S01.10.31	10	31,5	41,5
IN.19.S05.14.25	14,5	25	39,5
IN.19.S05.31.40	31,5	40	71,5
IN.19.S05.31.31	31,5	31,5	63
IN.19.S05.35.35	35	35	70
IN.19.S05.40.40	40	40	80

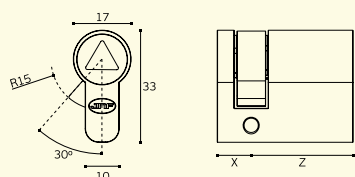


IN.19.S02

Cilindro para chave triangular (Niquel) /

Cylinder for triangular key (Niquel) /

Cilindro para llave triangular (Niquel)



REF.	X	Z	X + Z
IN.19.S02	10	31,5	41,5



IN.19.S02.C

Chave triangular /

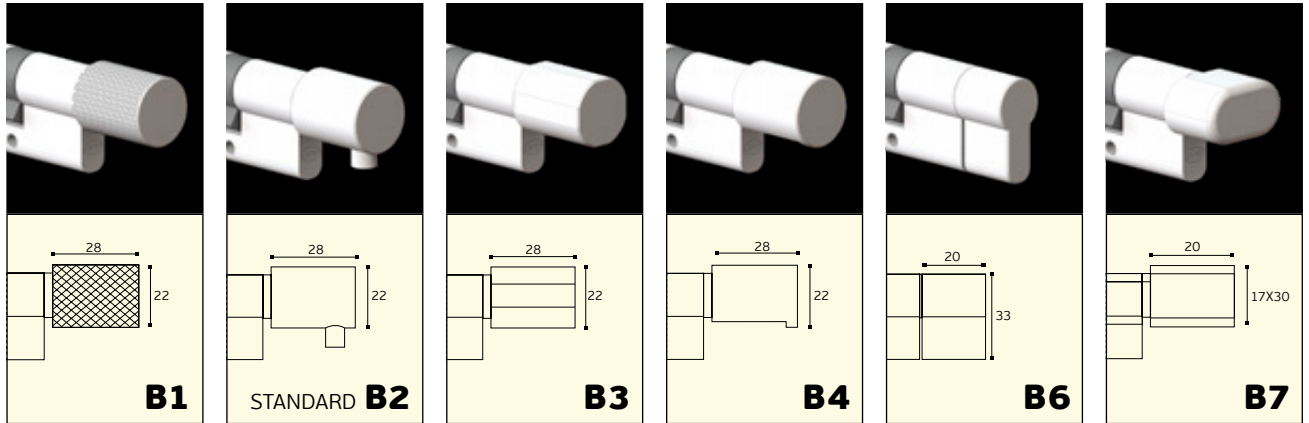
Triangular key /

Llave triangular.



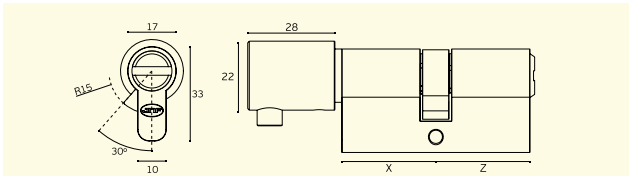
BOTÕES DISPONÍVEIS

Available knobs / Pomos disponíveis



IN.19.526.B

Cilindro de perfil europeu com fenda para moeda de um lado e botão em aço inox do outro. 6 modelos disponíveis / European profile cylinder with coin slot in one side and stainless steel button in opposite side. 6 models available / Cilindro de perfil europeo con fenda para moneda en un lado y botón en acero inoxidable por el otro. 6 modelos disponibles.

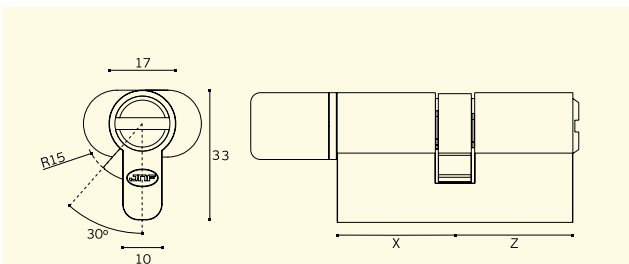


REF.	X	Z	X + Z
IN.19.526.B2 (standard)	30	30	60
IN.19.526.B_	30	30	60



IN.19.527.B

Cilindro de perfil europeu com botão ergonómico e fenda para moeda. Produzido em liga de zinco. Acabamento em níquel escovado / Cylinder of european profile with ergonomic button and coin slot. Made in zinc alloy. Finish in satin nickel / Cilindro de perfil europeo con botón ergonómico y fenda para moneda. Fabricado en aleación de zinc. Acabado níquel mate.



REF.	X	Z	X + Z
IN.19.527.B	32,5	32,5	65



S1000 - MÁQUINA CNC CORTE AUTOMÁTICO DE CHAVES /
S1000 - CNC AUTOMATIC KEY CUTTING MACHINE /
S1000 - MÁQUINA CNC CORTE AUTOMÁTICO DE LLAVES



S1000

Características:

A máquina de corte S1000 é usada para cortar chaves de cilindros europeus JNF S30, S28, S22, S20 e S10.

O software também inclui o programa para fazer algumas chaves de viatura e outros fabricantes de cilindros.

A S1000 pode cortar uma nova chave sem a chave original, usando o código ou pode replicar a leitura da chave original.

Tensão: DC24V / 5A

Potência: 120 W

Tamanho: 255 x 360 x 340 mm

Peso: 19,5 Kg

Precisão: eixo XY: 0.0005mm,

Eixo Z 0.0015mm

Velocidade do fuso: 12000 rpm

Limites de temperatura: 0-40° C

**Limites de humidade de trabalho:
10-90%**

Tablet embutido de 8".

Peso leve, tamanho pequeno, fácil de operar;

Equipada com 2 correias de fuso, decodificador e fresa;

Descodificador e corte podem ser completos ao mesmo tempo;

Suporta chave ranhurada, chave de perfil de pontos, chave Allen (F021), chave de estilete e chave de cilindros;

Suporta actualização remota, sem necessidade de retornar à fábrica;

Repara o desgaste de chaves para recuperar a precisão original.

Atualização online

Suporte Multi-idioma: Português, Inglês, Espanhol, Francês, Alemão, Italiano, Coreano, Russo, Turco, Checo

Features:

The S1000 Key Cutting Machine is used for cutting JNF European cylinder keys S30, S28, S22, S20 and S10.

The software also includes a program to make some car keys and for other cylinder manufactures.

The S1000 can cut a new key without the original key, using code, or it can replicate the reading of the original key.

Voltage: DC24V/5A

Power: 120 W

Size: 255 x 360 x 340 mm

Weight: 19.5 Kg

Accuracy: XY axis: 0.0005mm,

Z axis 0.0015mm

Spindle Speed: 12000 rpm

Working temperature range: 0-40° C

Working humidity range: 10-90 %

Embedded 8" capacitive tablet.

Light weight, small size, easy to work;

Equipped with 2 spindle belts, decoder and cutter;

Interpretation and cutting can be completed at one time;

Supports plain milling key, face milling key, Allen key(F021), Stiletto key and Cylinders key;

Supports network remote upgrade, no need to return to factory;

Repairs the wear keys to recover the original precision.

Update online

Support Multi-language: Portuguese,

English, Spanish, French, German, Italian,

Korean, Russian, Turkish, Czech

Características:

La máquina de corte S1000 se utiliza para cortar las llaves de bombillo europeo S30, S28, S22, S20 y S10 de bombillos JNF.

El software también incluye el programa para hacer algunas llaves de coche y para otros bombillos de otros fabricantes.

S1000 puede cortar una nueva llave sin la llave original, utilizando código, o puede replicar la lectura de la llave original.

Voltaje: DC24V / 5A

Potencia: 120 W

Tamaño: 255 x 360 x 340 mm

Peso: 19.5 Kg

Precisión: Eje XY: 0.0005mm,

Eje Z 0.0015mm

Velocidad del husillo: 12000 rpm

Temperatura de funcionamiento: 0-40° C

Rango de humedad de trabajo: 10-90%

Tableta de 8 " Embebido.

Peso ligero, tamaño pequeño, fácil trabajar;

Equipado con 2 correas de husillo, decodificador y cortador;

La interpretación y el corte se pueden completar a la vez;

Soporta llave de fresado normal, llave de fresado, llave Allen (F021), llave de estilete y llave de cilindros;

Apoyo remoto para upgrade, ninguna necesidad de volver a la fábrica;

Repara las llaves con desgaste para recuperar la precisión original.

Actualización online

Soporte Multilingüe:

Portugués, Inglés, Español, Francés,

Alemán, Italiano, Coreano, Ruso, Turco, Checo



Video tutorial

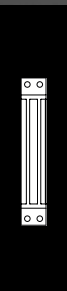
DISPOSITIVOS ELECTROMAGNÉTICOS E ELECTROMECAÑICOS / ELECTROMAGNETIC AND ELECTROMECHANICAL DEVICES / DISPOSITIVOS ELECTROMAGNETICOS Y ELECTROMECAÑICOS.

As fechaduras jnf electromagnéticas são adequadas para portas interiores, portas de saída ou de entrada, que requerem libertação de emergência e sistemas de controlo de acesso. por não possuírem componentes móveis, permitem um desbloqueio instantâneo, provocado por um sinal do centro detenção de incêndios, controle remoto ou controlo de acesso.

electromagnetic lock is suited for interior doors, exit or entrance doors, that require fail safe emergency release capability and access control systems.

with no moving parts to bind or wear out, the jnf electromagnetic door locks provide positive, instantaneous release, whether caused by a signal from the fire command center, remote control or access control.

Las cerraduras electromagnéticas jnf son adecuadas para puertas interiores, puertas de salida o de entradas que requieren liberación de emergencia y sistemas de control de acceso. por no tenerem piezas móviles permiten una liberación instantánea, desencadenada por una señal procedente de los centros de detención de incendios, el mando a distancia o control de acceso.



IN.28.697

Fechadura eletromagnética com bloqueio mecânico

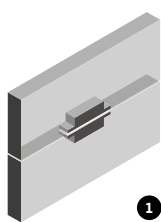
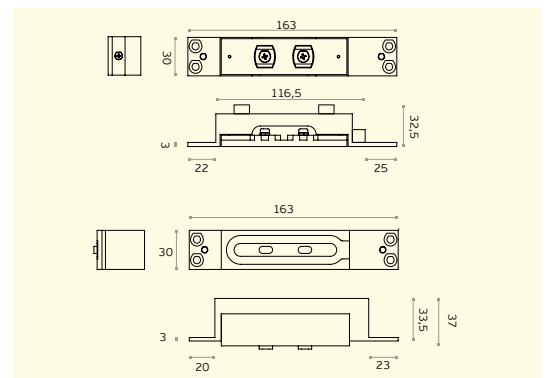
- Corpo em alumínio anodizado
- Sem magnetismo residual
- Força de retenção de 1200kg
- Baixo consumo de 1,15A para 12 VDC e 1,55A para 24 VDC
- Para portas estreitas min 35mm
- Tratamento Anti-corrosão
- Aplicável em temperaturas de -60 a +80 °C
- Projetado para alimentação de 12 V DC ou 24 V DC (1,10 A a 2 A)
- Disponíveis vários acessórios de fixação.

Cerradura electromagnética con bloqueo mecánico

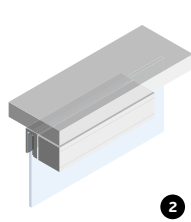
- Cuerpo en aluminio anodizado
- Sin magnetismo residual
- Fuerza de sujeción de 1200 kg
- Bajo consumo de 1.15A para 12 VDC y 1,55A para 24 VDC
- Para puertas estrechas min 35mm.
- Tratamiento anti-corrosión
- Aplicable en temperaturas desde -60 hasta 80 °C
- Diseñado para conexión de 12 V DC o 24 V DC (1,10 A a 2 A)
- Varios accesorios de montaje disponibles.

Shear lock

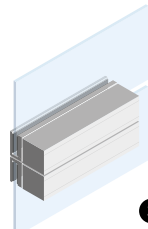
- Body made in anodized aluminum
- No residual magnetism
- Holding force of 1200 kg
- Low consumption 1,15A for 12 VDC and 1,55A for 24 VDC
- For low thickness doors min 35mm
- Anti-corrosion protected
- Suitable for temperatures between -60 and +80°C
- Designed for connection to 12 V DC or 24 V DC (1,10 A a 2 A) supplies
- available several different fixing accessories



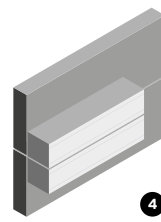
1x - IN.28.697



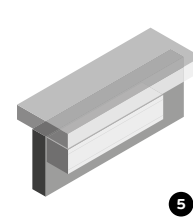
1x - IN.28.697
1x - IN.28.698
1x - IN.28.699



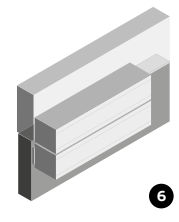
1x - IN.28.697
2x - IN.28.698
2x - IN.28.699



1x - IN.28.697
2x - IN.28.698



1x - IN.28.697
1x - IN.28.698

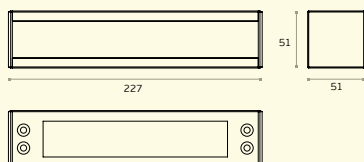


1x - IN.28.697
2x - IN.28.698
1x - IN.28.698_(1/2/6)

IN.28.698

Caixa em alumínio para sobrepor aplicável com IN.28.697 / Aluminium surface mounting housing for IN.28.697 / Caja en aluminio de sobreponer aplicable con IN.28.697

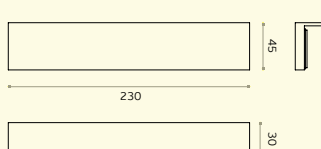
Espessura de vidro: 10 - 12,7 mm
Glass thickness / Espesor del cristal



IN.28.699

Pinça para porta em vidro aplicável com IN.28.697 / Glass door clamp for IN.28.697 / Pinza para puerta en cristal aplicable con IN.28.697

Espessura de vidro: 10 - 12,7 mm
Glass thickness / Espesor del cristal



IN.28.698.1

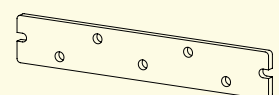
Placa de enchimento de 1mm / 1mm filler plate / Placa de relleno de 1mm.

IN.28.698.2

Placa de enchimento de 2mm / 2mm filler plate / Placa de relleno de 2mm.

IN.28.698.6

Placa de enchimento de 6mm / 6mm filler plate / Placa de relleno de 6mm.



DISPOSITIVOS ELECTROMAGNÉTICOS / ELECTROMAGNETIC DEVICES / DISPOSITIVOS ELECTROMAGNETICOS.

IN.28.690

Fechadura Eletromagnética

- Corpo em alumínio anodizado
- Sem magnetismo residual
- Força de retenção de 500 kg
- Baixo consumo de 0,7A para 12 VDC e 0,35A para 24 VDC
- LED para controle de posição da porta
- Tratamento Anti-corrosão
- Aplicável em temperaturas de -60 a +80 °C
- Projetado para alimentação de 12 V ou 24 V DC
- Disponíveis vários acessórios de fixação.

Electromagnetic Lock

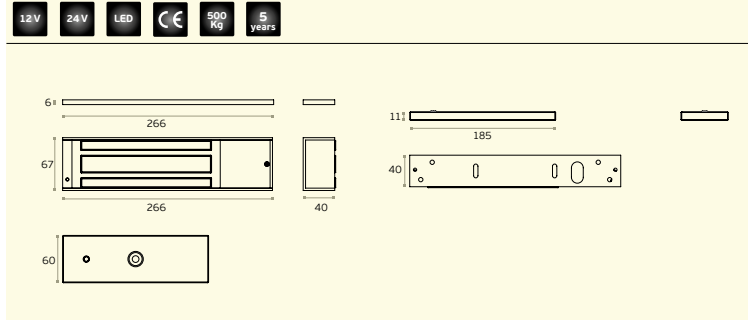
- Body made in anodized aluminum
- No residual magnetism
- Holding force of 500 kg
- Low consumption 0,7A for 12 VDC and 0,35A for 24 VDC
- Led light for door control
- Anti-corrosion protected
- Suitable for temperatures between -60 and +80°C
- Designed for connection to 12 V or 24 V DC supplies
- Available several different fixing accessories



Cerradura Electromagnética

- Cuerpo en aluminio anodizado
- Sin magnetismo residual
- Fuerza de sujeción de 500 kg
- Bajo consumo de 0,7A para 12 VDC y 0,35A para 24 VDC
- Led indicador de posición de la puerta
- Tratamiento anti-corrosión
- Aplicable en temperaturas desde -60 hasta 80 ° C
- Diseñado para conexión de 12 V o 24 V DC
- Varios accesorios de montaje disponibles.

EN 50081-1/1992:EN 55014
 EN 500 82-1/1997: EN 55015-2



IN.28.691

Fechadura eletromagnética para 2 folhas

- Corpo em alumínio anodizado
- Sem magnetismo residual
- Força de retenção de 500 kg por folha.
- Baixo consumo de 0,7A para 12 VDC e 0,35A para 24 VDC
- LED para controle de posição da porta
- Tratamento Anti-corrosão
- Aplicável em temperaturas de -60 a +80 °C
- Projetado para alimentação de 12 V ou 24 V DC
- Disponíveis vários acessórios de fixação.

Electromagnetic lock for 2 leaves

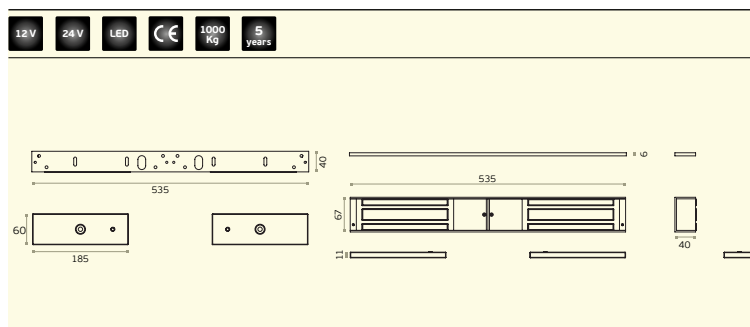
- Body made in anodized aluminum
- No residual magnetism
- Holding force of 500 kg by leaf
- Low consumption 0,7A for 12 VDC and 0,35A for 24 VDC
- Led light for door control
- Anti-corrosion protected
- Suitable for temperatures between -60 and +80°C
- Designed for connection to 12 V or 24 V DC supplies
- Available several different fixing accessories



Cerradura electromagnética para 2 hojas

- Cuerpo en aluminio anodizado
- Sin magnetismo residual
- Fuerza de sujeción de 500 kg por hoja
- Bajo consumo de 0,7A para 12 VDC y 0,35A para 24 VDC
- Led indicador de posición de la puerta
- Tratamiento anti-corrosión
- Aplicable en temperaturas desde -60 hasta 80 ° C
- Diseñado para conexión de 12 V o 24 V DC
- Varios accesorios de montaje disponibles.

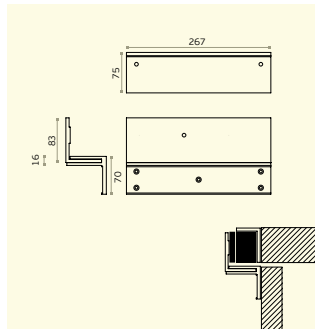
EN 50081-1/1992:EN 55014
 EN 500 82-1/1997: EN 55015-2





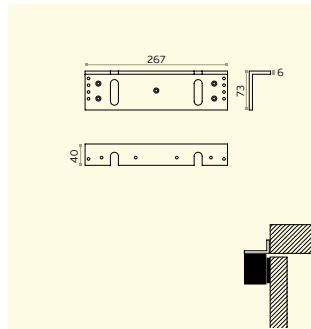
IN.28.693

Suporte em Z ajustável para IN.28.690/691 / Adjustable Z bracket for IN.28.690 and IN.28.691 / Soporte en Z ajustable para IN.28.690 y IN.28.691.



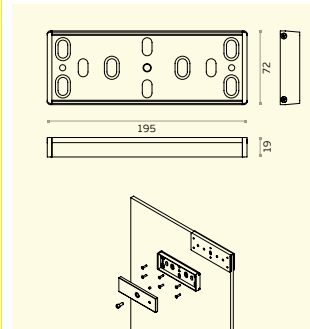
IN.28.694

Suporte em L para IN.28.690 e IN.28.691 / L bracket for IN.28.690 and IN.28.691 / Soporte en L para IN.28.690 y IN.28.691



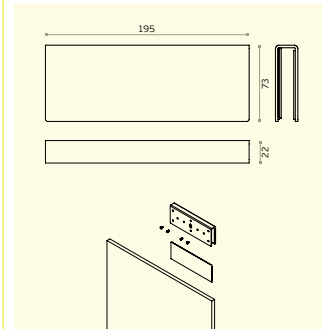
IN.28.695

Armadura para placa aplicável com IN.28.690 e IN.28.691 / Rim armature housing for IN.28.690 and IN.28.691 / Armadura para placa aplicavel con IN.28.690 y IN.28.691



IN.28.696

Pinça para porta em vidro aplicável com IN.28.695 / Glass door clamp for IN.28.695 / Pinza para puerta en cristal aplicavel con IN.28.695



IN.28.685

Fechadura eletromagnética de embutir

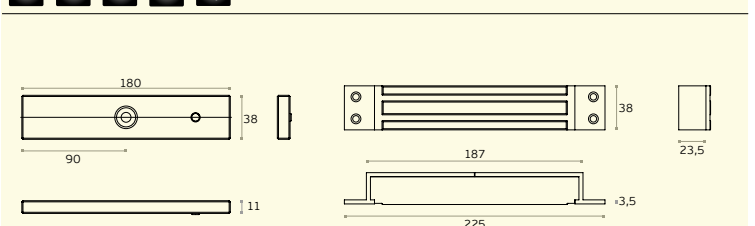
- Corpo em alumínio anodizado
- Sem magnetismo residual
- Força de retenção de 280kg
- Baixo consumo de 0,46A para 12 VDC e 0,23A para 24 VDC
- LED para controle de posição da porta
- Tratamento Anti-corrosão
- Aplicável em temperaturas de -60 a +80 °C
- Projetado para alimentação de 12 V ou 24 V DC
- Disponíveis vários acessórios de fixação.

Concealed electromagnetic lock

- Body made in anodized aluminum
- No residual magnetism
- Holding force of 280 kg
- Low consumption 0,46A for 12 VDC and 0,23A for 24 VDC
- Led light for door control
- Anti-corrosion protected
- Suitable for temperatures between -60 and +80°C
- Designed for connection to 12 V or 24 V DC supplies
- Available several different fixing accessories

Cerradura electromagnética de embutir

- Cuerpo en aluminio anodizado
- Sin magnetismo residual
- Fuerza de sujeción de 280 kg
- Bajo consumo de 0.46A para 12 VDC y 0,23A para 24 VDC
- Led indicador de posición de la puerta
- Tratamiento anti-corrosión
- Aplicable en temperaturas desde -60 hasta 80 ° C
- Diseñado para conexión de 12 V o 24 V DC
- Varios accesorios de montaje disponibles.



DISPOSITIVOS ELECTROMAGNÉTICOS / ELECTROMAGNETIC DEVICES / DISPOSITIVOS ELECTROMAGNETICOS.

IN.28.680

Fechadura eletromagnética

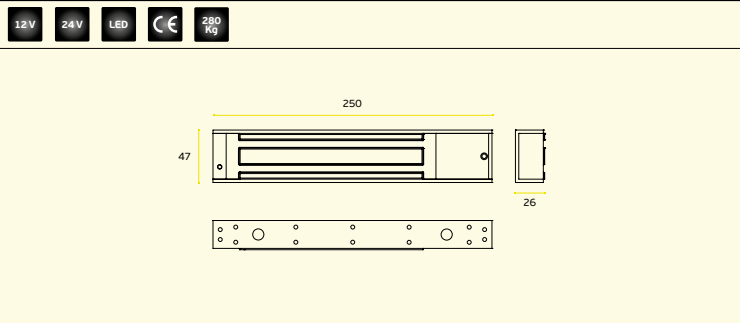
- Corpo em alumínio anodizado
- Sem magnetismo residual
- Força de retenção de 280kg
- Baixo consumo de 0,46A para 12 VDC e 0,23A para 24 VDC
- LED para controle de posição da porta
- Tratamento Anti-corrosão
- Aplicável em temperaturas de -60 a +80 °C
- Projetado para alimentação de 12 V ou 24 V DC
- Disponíveis vários acessórios de fixação.

Electromagnetic lock

- Body made in anodized aluminum
- No residual magnetism
- Holding force of 280 kg
- Low consumption 0,46A for 12 VDC and 0,23A for 24 VDC
- Led light for door control
- Anti-corrosion protected
- Suitable for temperatures between -60 and +80°C
- Designed for connection to 12 V or 24 V DC supplies
- available several different fixing accessories

Cerradura electromagnética

- Cuerpo en aluminio anodizado
- Sin magnetismo residual
- Fuerza de sujeción de 280 kg
- Bajo consumo de 0,46A para 12 VDC y 0,23A para 24 VDC
- Led indicador de posición de la puerta
- Tratamiento anti-corrosión
- Aplicable en temperaturas desde -60 hasta 80 ° C
- Diseñado para conexión de 12 V o 24 V DC
- Varios accesorios de montaje disponibles.

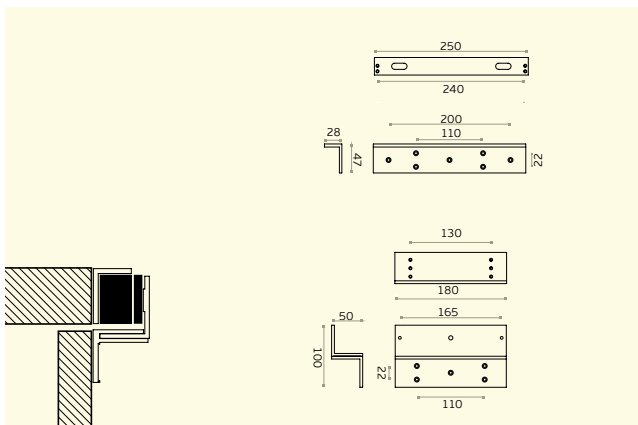


IN.28.684

Suporte em Z ajustável para IN.28.680 /

Adjustable Z bracket for IN.28.680 /

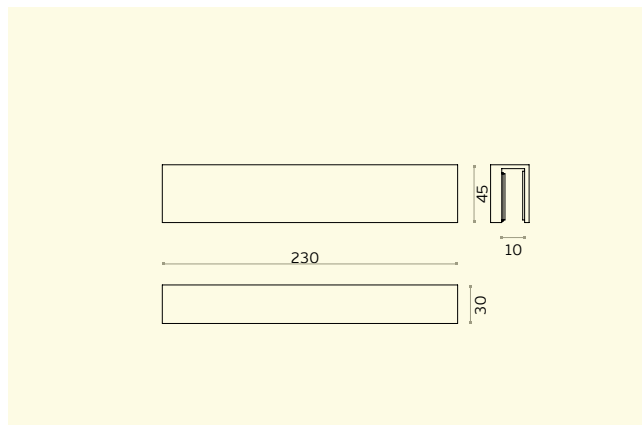
Soporte en Z ajustable para IN.28.680 /



IN.28.683

Pinça para porta em vidro aplicável com IN.28.680 /

Glass door clamp for IN.28.680 / Pinza para puerta en cristal aplicable con IN.28.680 /



As fechaduras eléctricas "DROP PIN" JNF são adequadas para portas interiores, portas de saída ou de entrada, que requerem libertação de emergência e sistemas de controle de acesso. Instalação oculta.

Podem ser instaladas horizontalmente na parte superior ou verticalmente no lado da porta ou aro.

**Potência de entrada: 12 V DC
Testado 500.000 ciclos**

Desenhadas para portas de acção dupla ou simples. Circuito electrónico desenhado de forma a manter o trinco recolhido enquanto a porta não está fechada. Este sistema de segurança previne qualquer possibilidade de erros ao fechar a porta, mesmo que acidentalmente seja dada a indicação de fecho.

Ajuste de tempo de 0 a 9 segundos de atraso no fecho do trinco. Este é o tempo que o "PIN" demora recolher ou subir após o fecho da porta.

JNF electric drop pin locks are suitable for interior doors, exit or entrance doors, that require fail safe emergency release capability and access control systems. Fully concealed mounting.

Can be either installed horizontally on top or vertically on the side of the door or door frame

Power Input: 12 V DC
Tested to 500.000 cycles.

Designed for double or single action doors. Intelligent circuit design keeps the bolt retracted while the door is not locked on strike plate absolutely until the door closed properly. This design is for security purpose, which prevents the chance of negative locking problem caused by the improper door positioning.

Adjusted time between 0 to 9 seconds for door locking time delay. This is the time, which takes the drop pin to automatically lock after door is closed.

Las cerraduras eléctricas "drop pin" JNF son adecuadas para puertas interiores, puertas de salida o de entrada, que requieren liberación de emergencia y sistemas de control de acceso. Instalación oculta.

Pueden ser instaladas horizontalmente en la parte superior o verticalmente en el lado de la puerta o del marco.

Potencia de entrada: 12 V DC
Testado 500.000 ciclos

Diseñadas para puertas de acción simple o doble. Circuito electrónico diseñado para mantener el pestillo retraído mientras que la puerta no está cerrada. Este sistema de seguridad impide cualquier posibilidad de errores al cerrar la puerta, aunque, accidentalmente se da una indicación de cierre.

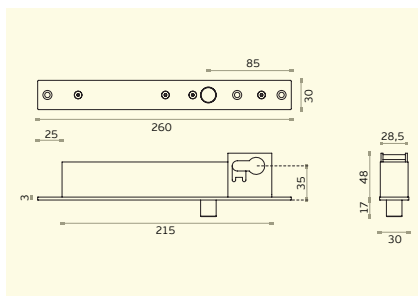
Ajuste de tiempo de 0 a 9 segundos de retraso en el cierre del pestillo. Este es el tiempo de que el "PIN" tarda en subir o bajar después de cerrar la puerta.



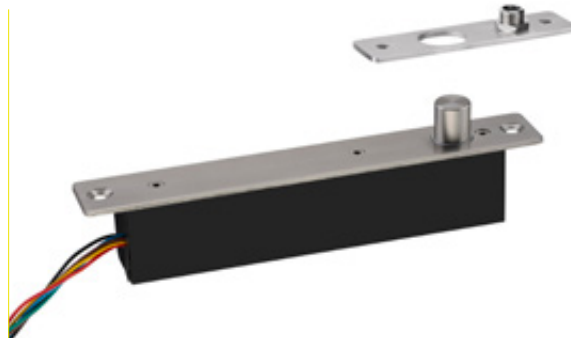
DISPOSITIVOS ELECTROMAGNÉTICOS / ELECTROMAGNETIC DEVICES / DISPOSITIVOS ELECTROMAGNETICOS.

**IN.28.501**

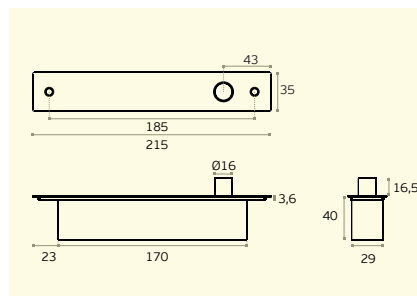
Fechaduras eléctrica "DROP PIN" para cilindro europeu. Função sempre fechado, pode ser aberto através do cilindro /
 Electric drop pin lock for european cylinder
 Always lock function. Can be open trough the cylinder /
 Cerradura electrica " DROP PIN" para cilindro europeu
 Funcion siempre cerrado. Puede ser abierto con el cilindro.



12V	1000 Kg
FAIL SECURE	
12 V DC 950 mA 150 mA - standby	

**IN.28.502**

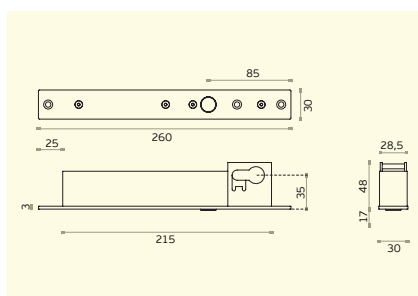
Fechaduras eléctrica "DROP PIN" . Função sempre fechado /
 Electric drop pin lock. Always lock function /
 Cerradura electrica " DROP PIN". Funcion siempre cerrado.



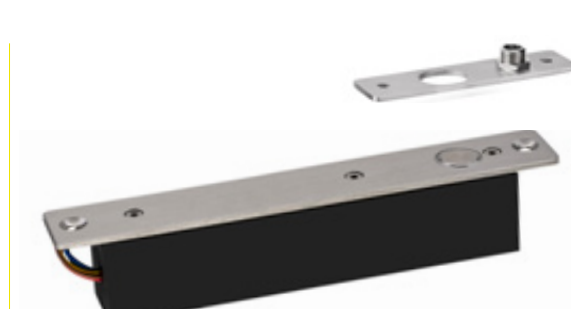
12V	1000 Kg
FAIL SECURE	
12 V DC 950 mA 150 mA - standby	

**IN.28.503**

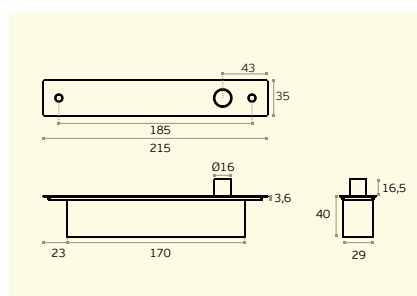
Fechaduras eléctrica "DROP PIN" para cilindro europeu. Função aberto, só fecha com corrente eléctrica. A porta fica aberta com falha de corrente /
 Electric drop pin lock for european cylinder. Open function, only lock with electric power. The door stays open when there is no power /
 Cerradura electrica " DROP PIN" para cilindro europeu. Funcion abierto, solo cierra con energia electrica. La puerta se queda abierta con corte de energia.



12V	1000 Kg
FAIL SAFE	
12 V DC 950 mA 150 mA - standby	

**IN.28.504**

Fechaduras eléctrica "DROP PIN". Função aberto, só fecha com corrente eléctrica. A porta fica aberta com falha de corrente /
 Electric drop pin lock. Open function, only lock with electric power. The door stays open when there is no power /
 Cerradura electrica " DROP PIN". Funcion abierto, solo cierra con energia electrica. La puerta se queda abierta con corte de energia.



12V	1000 Kg
FAIL SAFE	
12 V DC 950 mA 150 mA - standby	

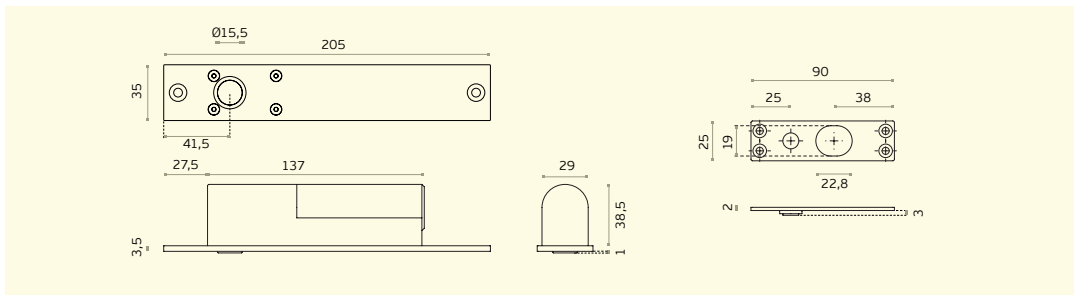


IN.28.505

Fechaduras eléctrica "DROP PIN". Função aberto, só fecha com corrente eléctrica. A porta fica aberta com falha de corrente. Entrada: 12 V DC Consumo: 0,9 A Ajuste de tempo de fecho: 0,3,6,9 seg. Tampa em aço inoxidável

Electric drop pin lock. Open function, only lock with electric power. The door stays open when there is no power
Voltage: 12V DC
Current: 0.9 A
Time delay: 0, 3, 6, 9 sec
Stainless steel cover.

Cerradura electrica " DROP PIN"
Funcion abierta, solo cierra con energia electrica. La puerta se queda abierta con corte de energia
Corriente de entrada 12 V DC
Consumo: 0,9 A
Ajuste en el tiempo de cierre: 0,3,6,9 seg
Cubierta en acero inoxidable

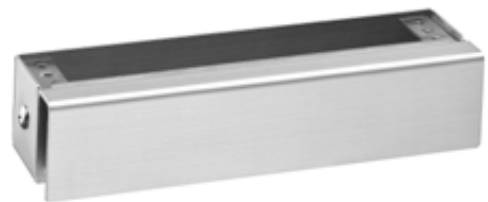
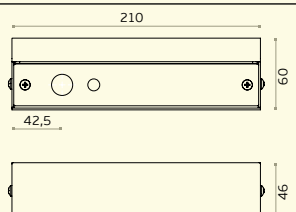


IN.28.511

Caixa testa para porta em vidro aplicável com IN.28.510 / Strike box for glass door for IN.28.510 / Caja cerradero para puerta en cristal aplicable con IN.28.510.

MATERIAL: EN 1.4301 / AISI 304

ACABAMENTO / FINISH / ACABADO: SATINADO / SATIN / SATIN

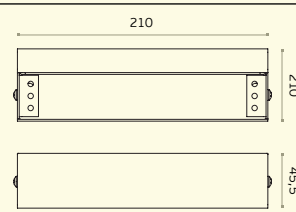


IN.28.510

Caixa para aplicar IN.28.505 em porta de vidro / Box to install IN.28.505 in glass door / Caja para aplicar IN.28.505 en puerta de cristal.

MATERIAL: EN 1.4301 / AISI 304

ACABAMENTO / FINISH / ACABADO: SATINADO / SATIN / SATIN



DISPOSITIVOS ELECTROMAGNÉTICOS / ELECTROMAGNETIC DEVICES / DISPOSITIVOS ELECTROMAGNETICOS.

IN.28.701

Retentor electromagnético.

Fixação de parede ou pavimento.

Entrada: 12 e 24 V DC

Consumo: 0,98 A com 12 V DC, 0,49A com 24 V DC

Botão para desbloqueio manual.

Força de retenção: 65 KG

Saídas de sinal: N.C. e N.O.

Aplicável em temperaturas de -20 a +70 °C

Armadura com inclinação máxima de 5°.

Electromagnetic door holder.

Can be installed on the wall or floor.

Power Input: 12V DC and 24V DC

Consumption: 0.98 A with 12 V DC, 0.49A with 24 V DC

Manual unlocking button.

Holding force: 65 KG

Outputs signal: N.C. and N.O.

Applicable in temperatures from -20 to +70 °C

Armature allows maximum 5°.

Retenedor electromagnético.

Aplicable en la pared o el piso.

Entrada: DC 12V y 24V

Consumo: 0,98 A con 12 V DC, 24 V DC con 0,49A

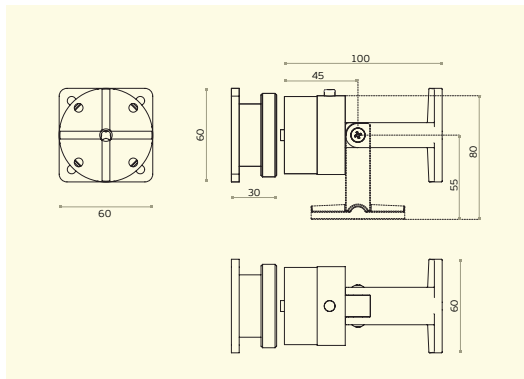
Botón de desbloqueo manual.

Fuerza de retención: 65 KG

Señal de Salida: N.C. y N.O.

Aplicable en temperaturas de -20 a +70 °C

Base con inclinación máxima de 5°.



NEW

IN.20.654._
Testa eléctrica reversível.
Corrente de entrada 12Vac-Dc.
Trinco ajustável 4mm.
Possibilidade de funcionar em modo de passagem. Possibilidade de instalar em diferentes frentes de aço inoxidável /

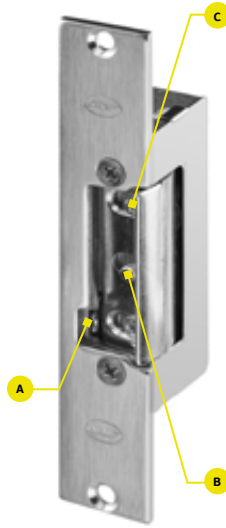
Reversible electric strike. Power input 12 Vac-Dc. Adjustable latch 4mm. Possible to work in passage mode. Possibility to install in different stainless steel front plates /

Cerradero eléctrico reversible. Corriente de entrada 12 Vac-Dc. Cerradero regulable 4 mm. Capacidad para trabajar en modo de paso. Posibilidad de instalar en diferentes frentes de acero inoxidable.

A - Modo de passagem / Passage mode / Modo de paso.
B - Função automática, permite deixar a porta aberta com um único e curto contacto eléctrico. A porta volta a ficar fechada, quando alguém entra e fecha reativando de novo o dispositivo /

Delay action, allows the door staying open with one small and unique electric contact. The door stays closed till anyone goes inside and close the door reactivating the system / Función automática permite dejar la puerta abierta con una unica y corta alimentación eléctrica. La puerta vuelve estar cerrada solamente cuando alguien entra y cierra rearmando así el dispositivo.

C - Trinco ajustável 4mm / Adjustable latch 4mm / Cerradero regulable 4 mm.



100.000 cycles



12 V

IN.20.650._
Testa eléctrica reversível.
Corrente de entrada 12Vac-Dc.
Trinco ajustável 4mm.
Possibilidade de funcionar em modo de passagem. Possibilidade de instalar em diferentes frentes de aço inoxidável /

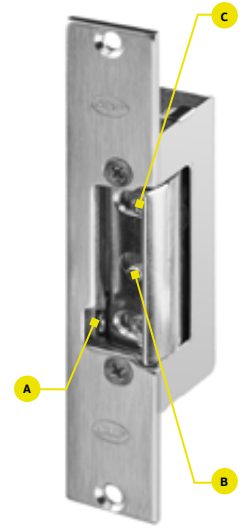
Reversible electric strike. Power input 12 Vac-Dc. Adjustable latch 4mm. Possible to work in passage mode. Possibility to install in different stainless steel front plates /

Cerradero eléctrico reversible. Corriente de entrada 12 Vac-Dc. Cerradero regulable 4 mm. Capacidad para trabajar en modo de paso. Posibilidad de instalar en diferentes frentes de acero inoxidable.

A - Modo de passagem / Passage mode / Modo de paso.
B - Função automática, permite deixar a porta aberta com um único e curto contacto eléctrico. A porta volta a ficar fechada, quando alguém entra e fecha reativando de novo o dispositivo /

Delay action, allows the door staying open with one small and unique electric contact. The door stays closed till anyone goes inside and close the door reactivating the system / Función automática permite dejar la puerta abierta con una unica y corta alimentación eléctrica. La puerta vuelve estar cerrada solamente cuando alguien entra y cierra rearmando así el dispositivo.

C - Trinco ajustável 4mm / Adjustable latch 4mm / Cerradero regulable 4 mm.



300.000 cycles



12 V

IN.20.654.A
Testa curta /
Short strike plate /
Cerradero corto.



IN.20.654.B
Testa longa para alumínio /
Long strike plate for aluminium /
Cerradero largo para aluminio.



IN.20.654.C
Testa longa /
Long strike plate /
Cerradero largo.



IN.20.650.A
Testa curta /
Short strike plate /
Cerradero corto.



IN.20.650.B
Testa longa para alumínio /
Long strike plate for aluminium /
Cerradero largo para aluminio.



IN.20.650.C
Testa longa /
Long strike plate /
Cerradero largo.



IN.20.654.D
Testa longa direita para madeira /
Right long strike plate for wood /
Cerradero derecho largo para madera.



IN.20.654.E
Testa longa esquerda para madeira /
Left long strike plate for wood /
Cerradero izquierdo largo para madera.



IN.20.654.F
Testa longa /
Long strike plate /
Cerradero largo.



IN.20.650.D
Testa longa direita para madeira /
Right long strike plate for wood /
Cerradero derecho largo para madera.



IN.20.650.E
Testa longa esquerda para madeira /
Left long strike plate for wood /
Cerradero izquierdo largo para madera.



IN.20.650.F
Testa longa /
Long strike plate /
Cerradero largo.



TESTAS ELÉCTRICAS/ ELECTRIC STRIKE / CERRADERO ELÉCTRICO.

IN.20.651._

Testa eléctrica reversível com switch que monitoriza o estado da porta. Corrente de entrada 12/24 Vac-Dc. Trinco ajustável 4mm. Possibilidade de instalar em diferentes frentes de aço inoxidável. /

Reversible electric strike with switch that check the status of the door. Power input 12/24 Vac-Dc. Adjustable latch 4mm. Possibility to install in different stainless steel front plates. /

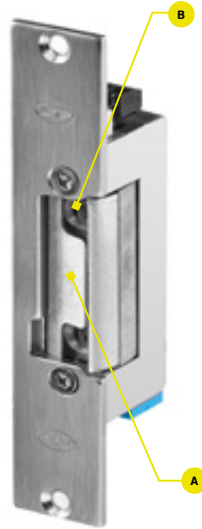
Cerradero eléctrico reversible con switch que controla el estado de la puerta. Corriente de entrada 12/24 Vac-Dc. Cerradero regulable 4 mm. Posibilidad de instalar en diferentes frentes de acero inoxidable.

A - Switch, monitoriza o estado da porta. Aberta ou fechada. / Switch, Check the status of the door. Open or closed. /

Switch, controla el estado de la puerta.

Aperta o cerrada. /

B - Trinco ajustável 4mm / Adjustable latch 4mm / Cerradero regulable 4 mm.



12 V

300.000 cycles

24 V

IN.20.652._

Testa eléctrica reversível corta-fogo. Corrente de entrada 12 Vac-Dc. Possibilidade de instalar em diferentes frentes de aço inoxidável /

Reversible fire proof electric strike. Power input 12 Vac-Dc. Possibility to install in different stainless steel front plates /

Cerradero eléctrico reversible corta fuego. Corriente de entrada 12 Vac-Dc. Posibilidad de instalar en diferentes frentes de acero inoxidable.



12 V

300.000 cycles



IN.20.651.A

Testa curta / Short strike plate / Cerradero corto.



IN.20.651.B

Testa longa para alumínio / Long strike plate for aluminium / Cerradero largo para aluminio.



IN.20.651.C

Testa longa / Long strike plate / Cerradero largo.



IN.20.652.A

Testa curta / Short strike plate / Cerradero corto.



IN.20.652.B

Testa longa para alumínio / Long strike plate for aluminium / Cerradero largo para aluminio.



IN.20.652.C

Testa longa / Long strike plate / Cerradero largo.



IN.20.651.D

Testa longa direita para madeira / Right long strike plate for wood / Cerradero derecho largo para madera.



IN.20.651.E

Testa longa esquerda para madeira / Left long strike plate for wood / Cerradero izquierdo largo para madera.



IN.20.651.F

Testa longa / Long strike plate / Cerradero largo.



IN.20.652.D

Testa longa direita para madeira / Right long strike plate for wood / Cerradero derecho largo para madera.



IN.20.652.E

Testa longa esquerda para madeira / Left long strike plate for wood / Cerradero izquierdo largo para madera.



IN.20.652.F

Testa longa / Long strike plate / Cerradero largo.

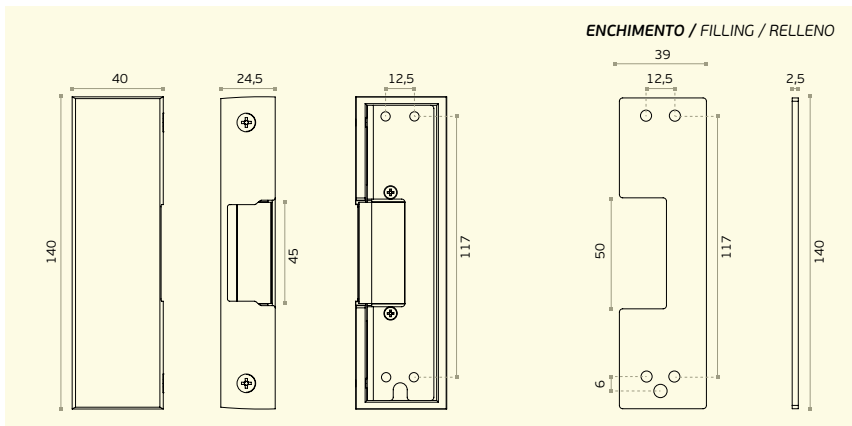


NEW

IN.20.963
Testa eléctrica para barras antipánico reversível.
Corrente de entrada 8-12Vac-Dc.
Ajustavel com espessadores de 2,5mm. (8x)
Resistência à abertura 2.950 N/300 kg-f

Reversible electric strike for anti-panic bar.
Input current 8-12Vac-Dc.
Adjustable with 2,5mm spacers. (8x)
Holding force 2,950 N / 300 kg-f

Cerradero electrico reversible para barra antipánico.
Corriente de entrada 8-12Vac-Dc.
Ajustable con espaciadores de 2,5mm. (8x)
Resistencia de apertura 2,950 N / 300 kg-f.

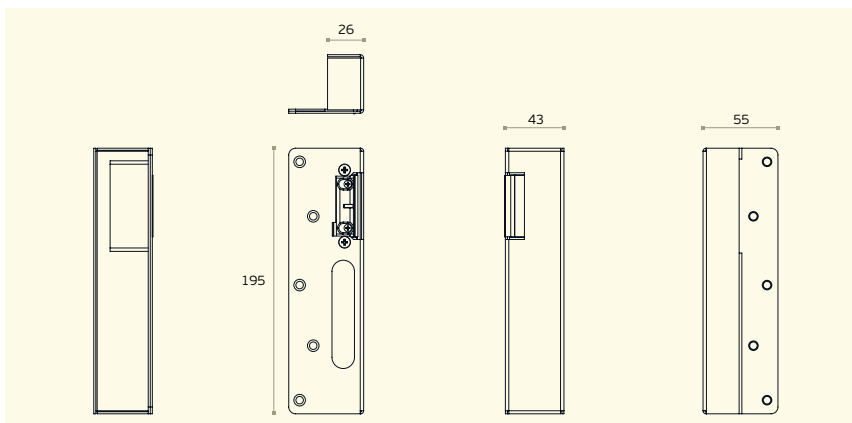


NEW

IN.20.008.D
IN.20.008.E
Testa eléctrica para fechadura IN.20.005.
Corrente de entrada 12Vac-Dc.
Trinco ajustável 4mm.
Possibilidade de funcionar em modo de passagem.

Electric strike for Rim lock IN.20.005.
Power input 12 Vac-Dc. Adjustable latch 4mm. Possible
to work in passage mode.

Cerradero electrico para cerradura IN.20.005.
Corriente de entrada 12 Vac-Dc.
Cerradero regulable 4 mm. Capacidad para trabajar en
modo de paso



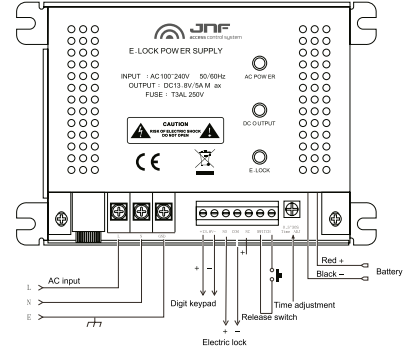
TESTAS ELÉCTRICAS/ ELECTRIC STRIKE / CERRADERO ELÉCTRICO.

IN.28.111

Fonte de alimentação com sistema UPS de emergência. Permite corrente contínua com duração de 24 horas
Corrente de entrada 110 / 230 VAC.
Corrente de saída 12VDC.
 - Ligação NC/NO.
 - Temporizador de abertura 2 saídas
 -1x saída DC 15.8V/3A
 -1x saída DC 13.8V/3A (fechadura)
 -Baterias não incluídas

Power supply with emergency UPS system.
 Allow constant power during 24 hours
 Input 110/230 VAC.
 Output 12VDC.
 Connection NC/NO.
 Opening timer.
 2 Outputs
 -1x DC 15.8V/3A output
 -1x DC 13.8V/3A output (lock)
 -Batteries not included

Fuente de alimentación con sistema de UPS de emergencia, permite corriente continua durante 24 horas.
 Entrada 110/230VAC.
 Salida 12VDC.
 Conexión NC/NO.
 Temporizador de apertura.
 -1x salida de DC 15.8V/3A
 -1x salida de DC 13.8V/3A (cerradura)
 -Baterías no incluídas

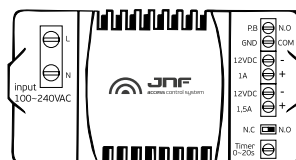


IN.28.110

Fonte de alimentação.
Corrente de entrada 110 / 230 VAC.
Corrente de saída 12VDC.
 - Ligação NC/NO.
 - Temporizador de abertura
 2 saídas de corrente
 -1x saída de 1A - constante
 -1x saída de 1,5A - controlada por activação e temporizada.

Power supply.
 Input 110/230 VAC.
 Output 12VDC.
 Connection NC/NO.
 Opening timer.
 2 Outputs
 -1x constant 1A output
 -1x timed and controlled by activation 1,5A

Fuente de alimentación.
 Entrada 110/230VAC.
 Salida 12VDC.
 Conexión NC/NO.
 Temporizador de apertura.
 2 salidas de corriente
 -1x salida de 1A - constante
 -1x salida de 1,5A - controlada por activación y temporizada



IN.28.112

Fonte de alimentação.
Corrente de entrada 110 / 230 VAC.
Corrente de saída 12VDC.
 -1x saída de 1A - constante

Power supply.
 Input 110/230 VAC.
 Output 12VDC.
 -1x constant 1A output

Fuente de alimentación.
 Entrada 110/230VAC.
 Salida 12VDC.
 -1x salida de 1A - constante



BARRAS ANTI-PÂNICO / PANIC EXIT DEVICES / DISPOSITIVOS ANTIPÁNICO.



A série de barras anti-pânico JNF permite solucionar quase todas as situações, desde portas simples, duplas, de vidro, madeira, metálicas, etc..

Todas as barras são certificadas de acordo com as normas EN 1125 e possuem marcação CE, padrões que são obrigatórios para todos os dispositivos anti-pânico e/ou de emergência.

As barras são reversíveis, sendo efectuada a troca de uma forma muito rápida e intuitiva. As tampas, barras e tubos são fabricados em aço inoxidável EN 1.4301 com acabamento escovado.

Mecanismos internos são em aço galvanizado. Possibilidade de cortar a barra horizontal. Possibilidade de ajustar 40mm as barras verticais, assim como cortar se necessário. Caixas estreitas com 39mm que permitem aplicar em qualquer perfil de alumínio.

The JNF Panic exit devices series allows to solve almost all situations, from simple door, double, glass, wood, metal, etc...

All the bars are certified according to EN 1125 standards and have CE marking, standards that are mandatory for all the anti-panic and / or emergency devices.

The bars are reversible, and the exchange is very quick and intuitive. Covers, bar and tube are made of stainless steel EN 1.4301 with brushed finish.

*Internal mechanisms are made of galvanized steel. Be cut horizontal bar
The vertical bars can be adjusted 40mm, and cutted if necessary
Narrow boxes with 39mm fit in any aluminum profile.*

La serie de cerraduras antipánico permite solucionar casi todas las situaciones, de puerta simple, doble, vidrio, madera, metal, etc ...

Todos los dispositivos están certificados según las normas EN 1125 y han marcado CE, normas que son obligatorias para todos los anti-pánico y / o dispositivos de emergencia.

Las barras son reversibles, y el cambio es muy rápido e intuitivo. Tapas, brazos y tubos hechas de acero inoxidable EN 1.4301 con acabado satin.

*Los mecanismos internos son de acero galvanizado. Puede cortar de barra horizontal
Las barras verticales se pueden ajustar 40 mm, o cortar se es necesario
Cajas estrechas con 39mm caben en cualquier perfil de aluminio.*



DECLARAÇÃO DE DESEMPENHO / MARCAÇÃO CE

DECLARATION OF PERFORMANCE (DOP) / CE MARKING/

DECLARACIÓN DE PRESTACIONES / MARCADO CE

O Regulamento (UE) n.º 305/2011 entrou em vigor em 1 de Julho de 2013, o qual estabelece condições harmonizadas para a comercialização dos produtos de construção e revoga a Directiva 89/106/CEE.

O presente regulamento obriga os fabricantes de produtos de construção a elaborar uma declaração de desempenho quando um produto de construção abrangido por uma norma harmonizada ou conforme com uma Avaliação Técnica Europeia emitida para esse produto.

Ao fazer a declaração de desempenho, o fabricante assume a responsabilidade legal pela conformidade do produto de construção com o desempenho declarado. Se a declaração de desempenho não tiver sido efetuada pelo fabricante, a marcação CE não pode ser aposta.

As barras anti-pânico só podem apresentar a marcação CE quando as mesmas têm utilização prevista em portas em caminhos de evacuação. Neste caso deve-se seguir o Sistema 1 de avaliação e verificação da regularidade do desempenho. Norma harmonizada para fechaduras: EN1125 - Dispositivos de fecho anti-pânico para saídas de emergência acionados por uma barra horizontal

The Regulation (EU) No 305/2011 entered in to force on July 1, 2013, laying down harmonised conditions for the marketing of construction products and repealing Council Directive 89/106/EEC.

This regulation requires manufacturers of construction products to draw up a declaration of performance when a construction product covered by a harmonised standard, or complies with an European Technical Assessment issued for this product.

Making a declaration of performance, the manufacturer assumes legal responsibility for the conformity of the product with the declared performance. If the performance statement hasn't been made by the manufacturer, CE marking cannot be affixed.

The antipanic lock must have the CE marking when they have an intended use for doors on escape route. In this case should follow the System 1 of assessment and verification of constancy of performance.

Harmonised Standard for locks:
EN1125 - Panic exit devices operated by a horizontal bar.

El Reglamento (UE) nº 305/2011 entró en vigor en 1 Julio 2013, que establece condiciones armonizadas para la comercialización de los productos de construcción y se deroga la Directiva 89/106 / CEE.

Esta regulación exige a los fabricantes de productos de construcción a elaborar una declaración de prestaciones cuando un producto de construcción cubierto por una norma armonizada, o cumple con una evaluación técnica europea emitida para este producto.

Hacer una declaración de prestaciones, el fabricante asume la responsabilidad legal de la conformidad del producto con las prestaciones declaradas. Si la declaración de prestaciones no hay sido hecha por el fabricante, el marcado CE no puede ser fijado.

La cerradura antipánico debe tener el marcado CE cuando tienen un uso previsto para puertas en ruta de escape. En este caso, debe seguir el Sistema 1 de evaluación y verificación de la constancia de las prestaciones. Norma armonizada para cerraduras : EN1125 - Dispositivos antipánico para salidas de emergencia accionadas por una barra horizontal.

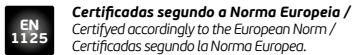
ICONOGRAFIA / ICONOGRAPHY / ICONOGRAFÍA



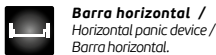
Fechadura para porta anti-pânico /
Lock for antipanic door /
Cerradura para puerta antipánico.



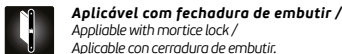
Marcação CE /
CE Marking /
Marcado CE.



Certificadas segundo a Norma Europeia /
Certified according to the European Norm /
Certificadas segundo la Norma Europea.



Barra horizontal /
Horizontal panic device /
Barra horizontal.



Aplicável com fechadura de embutir /
Applicable with mortice lock /
Aplicable con cerradura de embutir.



Barra horizontal com fecho vertical /
Horizontal panic device with upper and lower latch /
Barra horizontal con cierra vertical.



Barra anti-pânico reversível /
Antipanic reversible Lock /
Cerradura Antipánico reversible.



Utilização para sistemas Corta Fogo /
Use for fire proof systems /
Uso para sistemas corta fuego.



Número de chaves por cilindro /
Number of keys by cylinder /
Numero de llaves.



Permite planos de mestragem /
Allows plans of master key system /
Capacidad de crear planos de amaestramiento.



Trinco lateral /
Lateral latch /
Picaporte lateral.



Puxador rotativo no exterior /
Lever handle from outside
Manilla por el exterior.



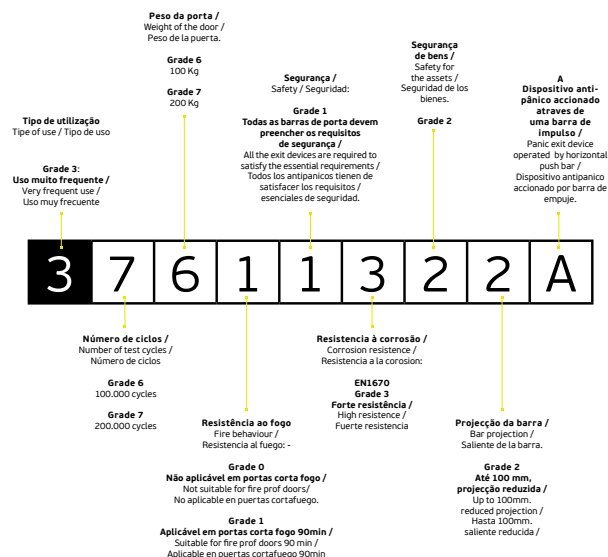
Sem funcionamento pelo exterior /
Without access from outside /
Sin funcionamiento por el exterior.



Puxador fixo no exterior /
Fixed Knob from outside
Pomo Fijo por el exterior.



Por chave pelo exterior /
With key from outside /
Por llave por el exterior.



Caixa interior fechada e reforçada /
Closed and reinforced inner body /
Caja interior cerrada y reforzada

Sistema reversível para puxador e cilindro /
Reversible system for lever handle and cylinder /
Sistema reversible para manilla y cilindro

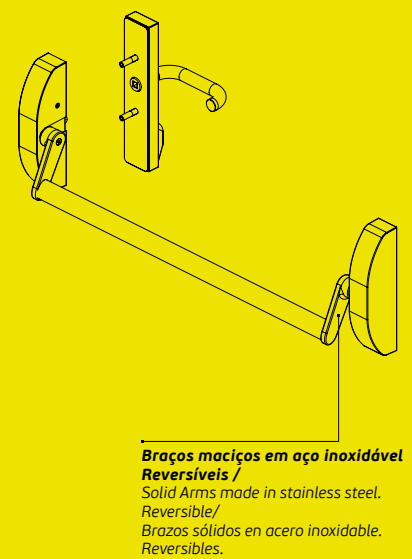
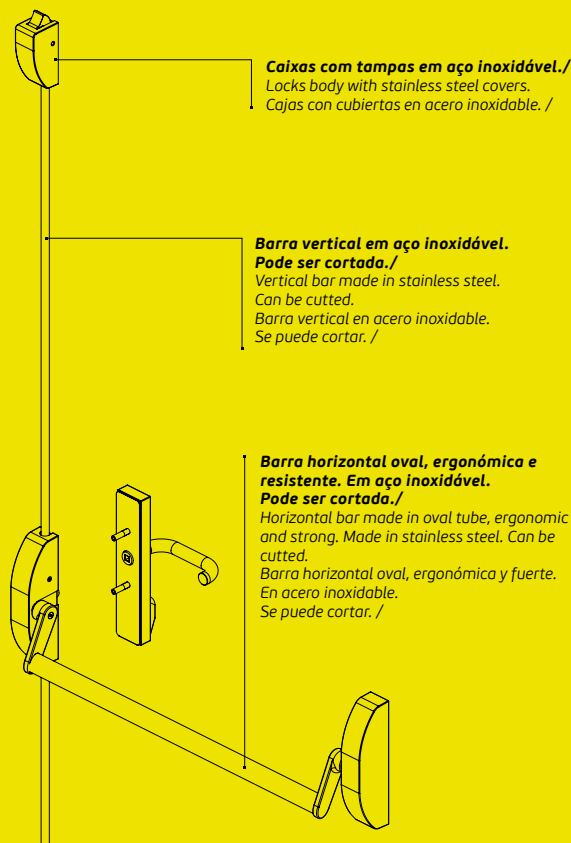
Modelo de puxador pode ser trocado /
Lever handle model can be changed /
Modelo de manilla puede ser cambiado.

Proteção de cilindro sólida /
Solid cylinder protection /
Protección de cilindro robusta.

Acessórios disponíveis para aplicação em portas de vidro / Available accessories to install in glass doors /
Accesorios disponibles para instalar en puertas de cristal

Tampa aço inoxidável EN 1.4301 /
Stainless steel EN 1.4301 cover /
Cubierta en acero inoxidable EN 1.4301.

Meio cilindro europeu de segurança. Pode ser aplicado qualquer modelo de cilindro europeu 10x30mm. Permite planos de mestragem ou grupos de chaves iguais /
Security half European cylinder. Can be installed any model of European cylinder 10x30mm. Allows master key plans or keys alike groups /
Medio cilindro Europeo de Seguridad. Se puede aplicar cualquier modelo de cilindro Europeo 10x30mm. Permite planos de amastramiento o grupos de llaves igualadas /



BARRAS ANTI-PÂNICO DE SOBREPOR / RIM PANIC EXIT DEVICES / DISPOSITIVOS ANTIPÁNICO DE SOBREPONER.

IN.20.951

Barra anti-pânico reversível para porta de 1 folha. Fecho através de trinco lateral. Sem funcionamento através do exterior /

Antipanic reversible lock for single doors. Closing system trough a side latch. Without access from external side /

Cerradura antipánico reversible para puertas de 1 hoja. Cierre por picaporte basculante lateral. Sin funcionamiento por el exterior /



IN.20.952

Barra anti-pânico reversível para porta de 1 Folha. Fecho através de trinco lateral. Abertura por chave através do exterior. Puxador rotativo com placa e cilindro incluídos /

Antipanic reversible lock for single doors. Closing system trough a side latch. Opening by key from the outside. Lever handle with plate and cylinder included /

Cerradura antipánico reversible para puertas de 1 Hoja. Cierre por picaporte basculante lateral. Apertura por llave por el exterior. Manilla, placa y cilindro inclusos.



IN.20.951

MATERIAL: EN 1.4301 / AISI 304

3 7 6 B 1 3 2 2 A A



FA.20.951

MATERIAL: RAL 9006

3 7 5 - 1 3 2 2 A B



IN.20.952

MATERIAL: EN 1.4301 / AISI 304

3 7 6 B 1 3 2 2 A A



FA.20.952

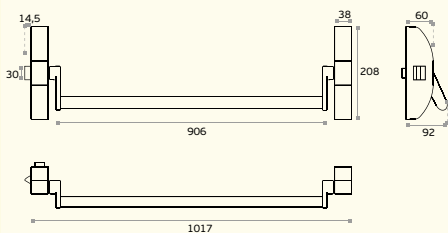
MATERIAL: RAL 9006

3 7 5 - 1 3 2 2 A B



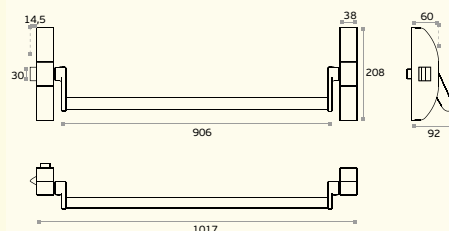
MATERIAL: EN 1.4301 / AISI 304

ACABAMENTO / FINISH / ACABADO: SATINADO / SATIN / SATIN



MATERIAL: EN 1.4301 / AISI 304

ACABAMENTO / FINISH / ACABADO: SATINADO / SATIN / SATIN



NEW

FA.20.952.KIT

Barra anti-pânico reversível para porta de 1 Folha. Fecho através de trinco lateral. Abertura por chave através do exterior. Puxador rotativo com placa e cilindro incluídos /

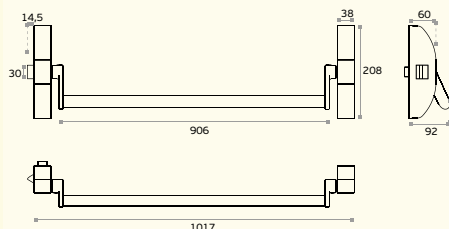
Antipanic reversible lock for single doors. Closing system trough a side latch. Opening by key from the outside. Lever handle with plate and cylinder included /

Cerradura antipánico reversible para puertas de 1 Hoja. Cierre por picaporte basculante lateral. Apertura por llave por el exterior. Manilla, placa y cilindro incluidos.



3 7 | 5 - 1 3 2 2 | A B

ACABAMENTO / FINISH / ACABADO: RAL 9006



IN.20.950

Placa com puxador e cilindro compatível com:

**IN.20.951 / IN.20.953
FA.20.951 / FA.20.953**

Plate with handle and cylinder

suitable for:
IN.20.951 / IN.20.953
FA.20.951 / FA.20.953

Placa con manilla y cilindro compatible con:
IN.20.951 / IN.20.953
FA.20.951 / FA.20.953



IN.19.S40.10.30

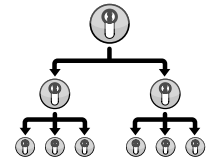
Cilindro compatível com: IN.20.950 /

Cylinder suitable for: IN.20.950/
Cilindro compatible con: IN.20.950 /

IN.19.S40.10.30.MST

Sistema de mestragem (anexar plano de mestragem) /

Master key system (Attach master key plan) / Mestramiento (añadir plan de maestramiento)



IN.20.955.K

Placa com puxador compatível com:

FA.20.951 / FA.20.953
Plate with handle suitable for:
FA.20.951 / FA.20.953
Placa con manilla compatible con:
FA.20.951 / FA.20.953



IN.19.S10.AP

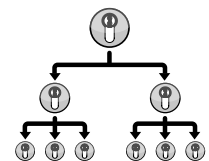
Cilindro compatível com: IN.20.955.K /
Cylinder suitable for: IN.20.955.K /
Cilindro compatible con: IN.20.955.K /



IN.19.S10.MST

Sistema de mestragem (anexar plano de mestragem) /

Master key system (Attach master key plan) / Mestramiento (añadir plan de maestramiento)



IN.20.961

Barra de apoio horizontal oval com 1400mm / Oval shaped horizontal bar with 1400mm / Barra horizontal ovalada con 1400mm /



BARRAS ANTI-PÂNICO DE SOBREPOR / RIM PANIC EXIT DEVICES / DISPOSITIVOS ANTIPÁNICO DE SOBREPONER.

IN.20.953

Barra Anti-Pânico para portas de 2 folhas.
Instalação na folha passiva. Fecho através
de Trinco Superior e Inferior. Pode ser
instalada conjuntamente com as barras Ref:
IN.20.951/952. Funcionamentos possíveis
através do exterior são determinados pela
fechadura da folha activa. /

Antipanic lock for double doors. Installation at the secondary door. Closing system trough upper and lower Latch. This lock can be installed with the lock Ref: IN.20.951/ 952. The possible operations from the oputside will be determined by the main door lock. /

Cerradura Antipánico para puertas de 2 hojas. Cierre por Picaporte superior y inferior. Cerradura para la puerta pasiva. Esta cerradura se puede instalar con la cerradura Ref: IN.20.951/ 952. El funcionamiento exterior es determinado por la cerradura de la puerta activa. /

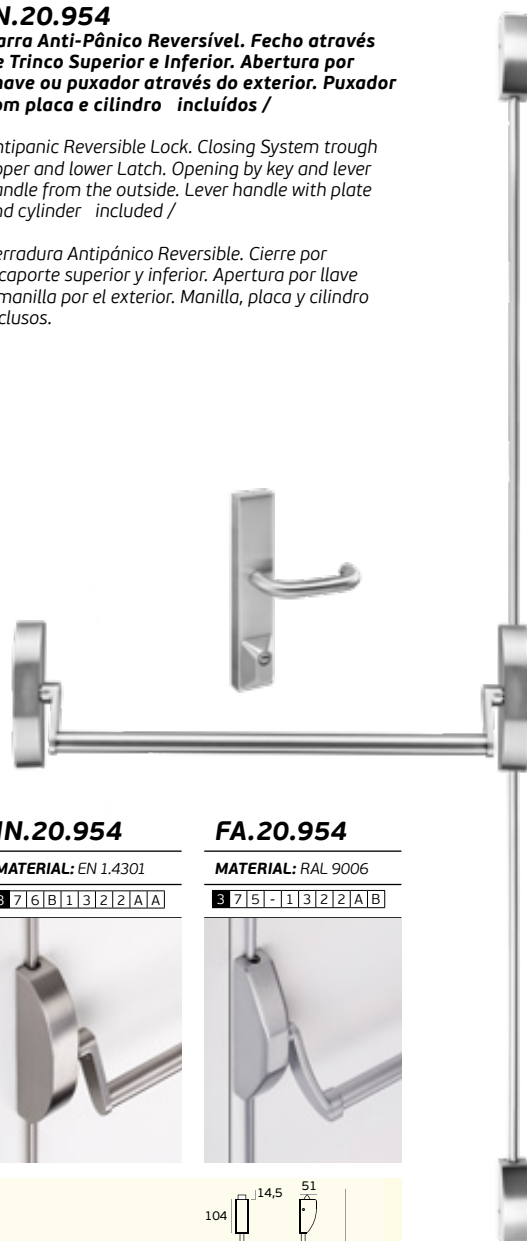
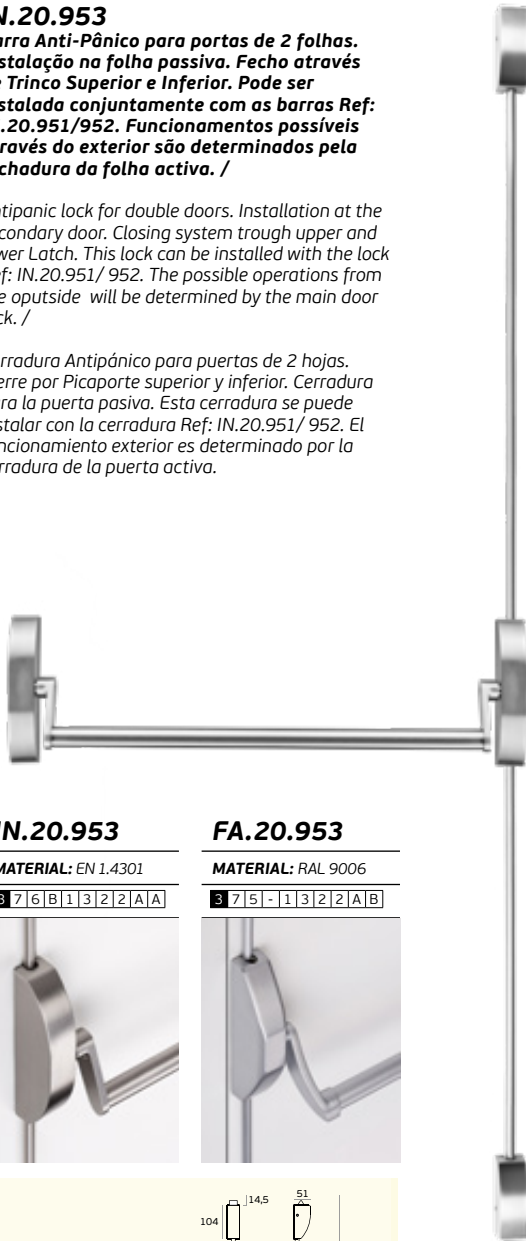


IN.20.954

Barra Anti-Pânico Reversível. Fecho através
de Trinco Superior e Inferior. Abertura por
chave ou puxador através do exterior. Puxador
com placa e cilindro incluídos /

Antipanic Reversible Lock. Closing System trough upper and lower Latch. Opening by key and lever handle from the outside. Lever handle with plate and cylinder included /

Cerradura Antipánico Reversible. Cierre por Picaporte superior y inferior. Apertura por llave y manilla por el exterior. Manilla, placa y cilindro inclusos. /



IN.20.953

MATERIAL: EN 1.4301

3 7 6 B 1 3 2 2 A A



FA.20.953

MATERIAL: RAL 9006

3 7 5 - 1 3 2 2 A B



IN.20.954

MATERIAL: EN 1.4301

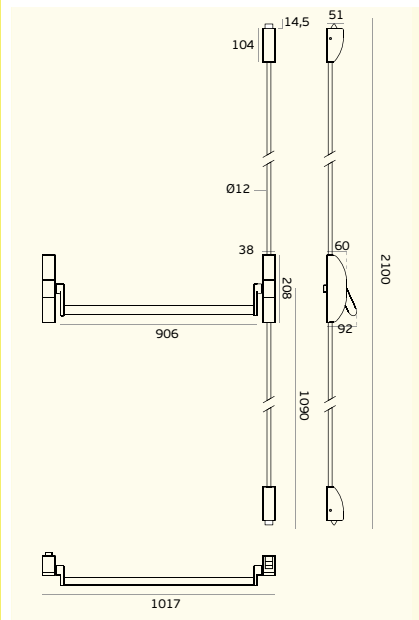
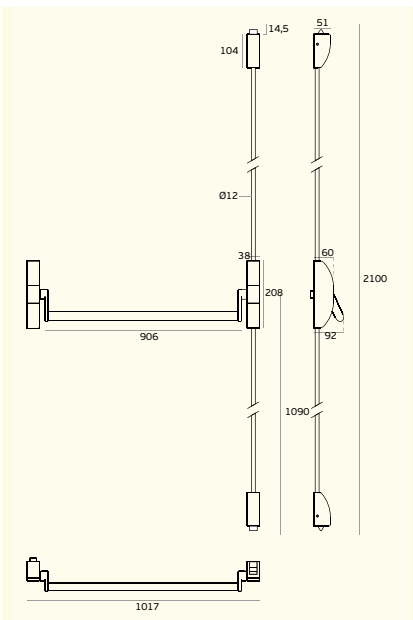
3 7 6 B 1 3 2 2 A A



FA.20.954

MATERIAL: RAL 9006

3 7 5 - 1 3 2 2 A B



FA.20.954.KIT

Barra Anti-Pânico Reversível. Fecho através de Trinco Superior e Inferior. Abertura por chave ou puxador através do exterior. Puxador com placa e cilindro incluídos /

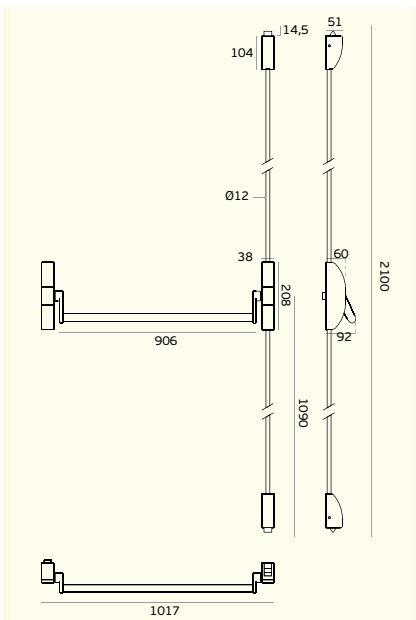
Antipanic Reversible Lock. Closing System trough upper and lower Latch. Opening by key and lever handle from the outside. Lever handle with plate and cylinder included /

Cerradura Antipánico Reversible. Cierre por Picaporte superior e inferior. Apertura por llave y manilla por el exterior. Manilla, placa y cilindro inclusos.



MATERIAL: RAL 9006

3 7 | 5 - 1 | 3 | 2 | 2 | A | B



IN.20.950

Placa com puxador e cilindro compatível com:

**IN.20.951 / IN.20.953
FA.20.951 / FA.20.953**

Plate with handle and cylinder suitable for:

IN.20.951 / IN.20.953
FA.20.951 / FA.20.953

Placa con manilla y cilindro compatible con:

IN.20.951 / IN.20.953
FA.20.951 / FA.20.953



IN.19.S40.10.30

Cilindro compatível com: IN.20.950 /

Cylinder suitable for: IN.20.950 /

Cilindro compatible con: IN.20.950 /

IN.19.S40.10.30.MST

Sistema de mestragem

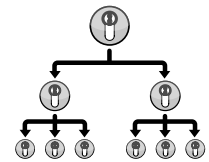
(anexar plano de mestragem) /

Master key system

(Attach master key plan) /

Mestramiento

(añadir plan de maestramiento)



IN.20.955.K

Placa com puxador compatível com:

FA.20.951 / FA.20.953

Plate with handle suitable for:

FA.20.951 / FA.20.953

Placa con manilla compatible con:

FA.20.951 / FA.20.953



IN.19.S10.AP

Cilindro compatível com: IN.20.955.K /

Cylinder suitable for: IN.20.955.K /

Cilindro compatible con: IN.20.955.K /



IN.19.S10.MST

Sistema de mestragem

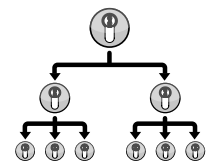
(anexar plano de mestragem) /

Master key system

(Attach master key plan) /

Mestramiento

(añadir plan de maestramiento)



IN.20.962

Trancas verticais para portas superior a 2200mm até 3140mm. Aplicável com IN.20.953/954 /

Vertical rods for doors higher than 2200 mm. until 3140mm.

Aplicable with

IN.20.953/954 /

Fallebas para puertas superiores a 2200

mm hasta 3140mm.

Aplicable con

IN.20.953/954.



IN.20.961

Barra de apoio horizontal oval com 1400mm / Oval shaped horizontal bar with 1400mm /

Barra horizontal ovalada con 1400mm /



BARRAS ANTI-PÂNICO PARA FECHADURA DE EMBUTIR /

PANIC EXIT DEVICES FOR MORTISE LOCK /

DISPOSITIVOS ANTIPÁNICO PARA CERRADURA DE EMBUTIR /

IN.20.957

Barra Anti-Pânico Reversível.
Sem trinco lateral. Aplicável com
fechadura de embutir (IN.20.960).
Abertura por chave através do
exterior. Puxador Rotativo com
placa e cilindro não incluídos /

Reversible antipanic door Lock.
 Without side latch. Applicable with
 mortise lock (IN.20.960). Opening by
 key from the outside. Lever handle
 with plate and cylinder not included /

Cerradura Antipánico Reversible. Sin
 Picaporte basculante. Aplicable con
 cerradura de embutir (IN.20.960).
 Apertura por llave por el exterior.
 Manilla, placa yz no inclusos.



IN.03.950.PZ.S

Placa sem mola interior,
com anilha de segurança.
Para aplicar com fechadura
IN.20.960
Cilindro não incluído. /

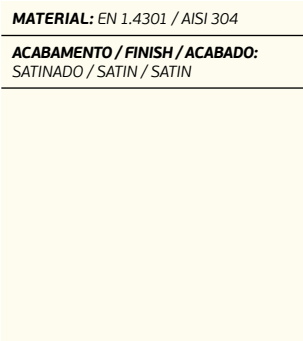
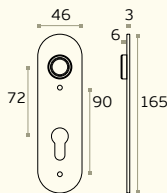
Plate without interior spring,
 with security washer.
 Applicable with mortise lock
 IN.20.960
 Cylinder not included. /

Placa sin resorte interior,
 con arandella de seguridad.
 Aplicable con cerradura de embutir
 IN.20.960
 Cilindro no incluído. /



MATERIAL: EN 1.4301 / AISI 304

ACABAMENTO / FINISH / ACABADO:
 SATINADO / SATIN / SATIN



IN.20.957

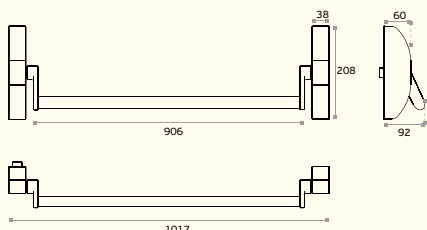
MATERIAL: EN 1.4301 / AISI 304

3 7 6 B 1 3 2 2 A A



MATERIAL: EN 1.4301 / AISI 304

ACABAMENTO / FINISH / ACABADO: SATINADO / SATIN / SATIN



3 7 6 B 1 3 2 2 A A

IN.03.230

Placa cega com mola interior,
Para aplicar com fechadura
IN.20.960 Puxador incluído. /

Blind plate with interior spring.
 Applicable with mortise lock IN.20.960.
 Lever handle included. /

Placa ciega con resorte interior.
 Aplicable con cerradura de embutir
 IN.20.960. Manilla incluída. /



IN.03.230.PZ

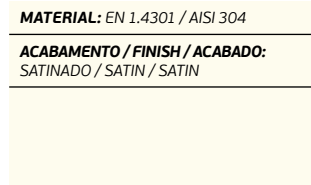
Placa com entrada para cilindro
européu com mola interior. Para
aplicar com fechadura IN.20.960
Puxador incluído /

Plate for european cylinder with
 interior spring. Applicable with mortise
 lock IN.20.960. Lever handle included. /

Placa con bocallave de cilindro
 europeo resorte interior. Aplicable con
 cerradura de embutir IN.20.960
 Manilla incluída. /

MATERIAL: EN 1.4301 / AISI 304

ACABAMENTO / FINISH / ACABADO:
 SATINADO / SATIN / SATIN



FA.20.945

**Barra Anti-Pânico Reversível.
Sem trinco lateral. Aplicável com
fechadura de embutir (IN.20.960).
Abertura por chave através do
exterior. Puxador Rotativo com
placa e cilindro não incluídos /**

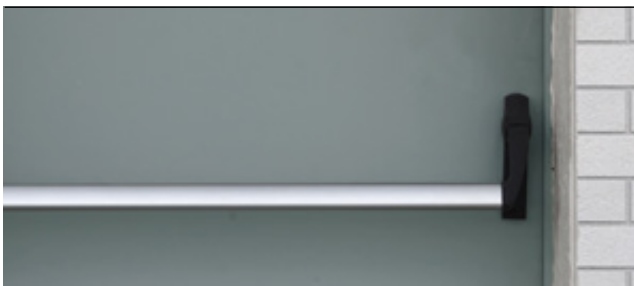
Reversible antipanic door Lock.
Without side latch. Applicable with
mortice lock (IN.20.960). Opening by
key from the outside. Lever handle
with plate and cylinder not included /

Cerradura Antipánico Reversible. Sin
Picaporte basculante. Aplicable con
cerradura de embutir (IN.20.960).
Apertura por llave por el exterior.
Manilla, placa yz no inclusos.



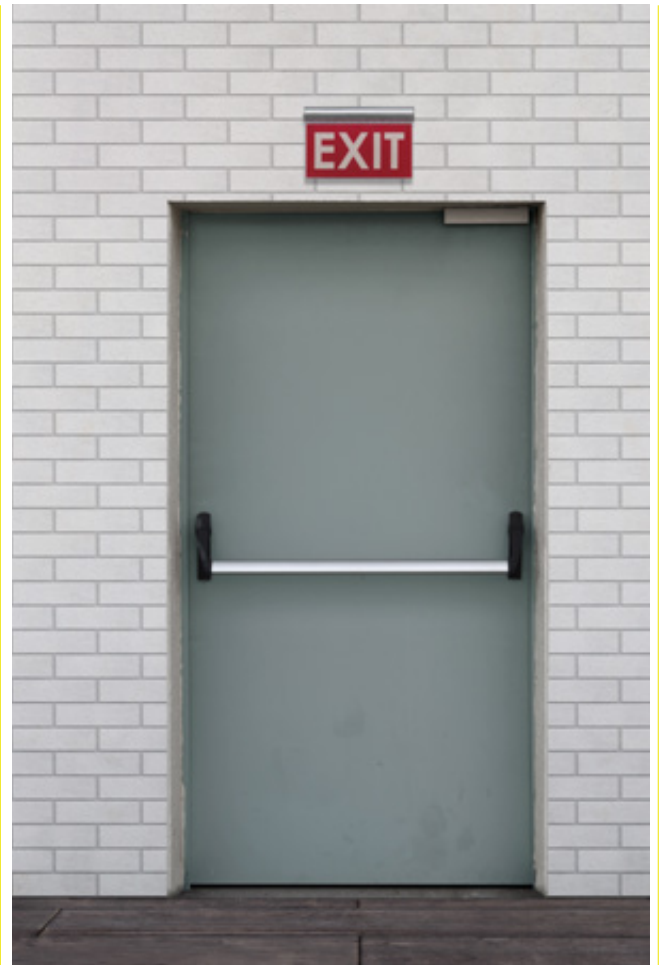
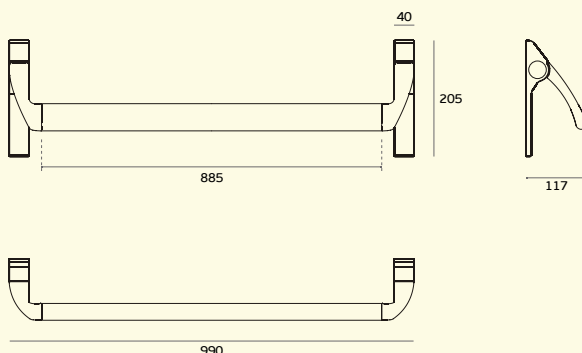
FA.20.945

MATERIAL: ALUMINIUM + PLASTIC



MATERIAL: ALUMINIUM + PLASTIC

ACABAMENTO / FINISH / ACABADO: RAL 9006 + RAL 9005



FA.03.940

**Placa com puxador
compatível com:
FA.20.945**

Plate with handle
suitable for:
FA.20.945
Placa con manilla
compatible con:
FA.20.945



FA.20.946

**Placa para cilindro
compatível com:
FA.20.945**

Plate for cylinder
suitable for:
FA.20.945
Placa para cilindro
compatible con:
FA.20.945



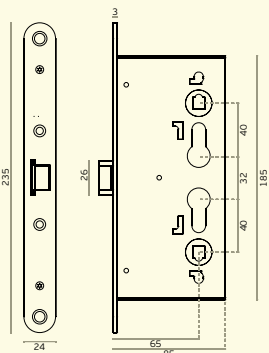
BARRAS ANTI-PÂNICO PARA FECHADURA DE EMBUTIR / PANIC EXIT DEVICES FOR MORTISE LOCK / DISPOSITIVOS ANTIPÁNICO PARA CERRADURA DE EMBUTIR /

IN.20.960

Fechadura de embutir corta fogo.
Funciona com barra antipânico
IN.20.957 /

Fire proof mortise lock .
 antipanic device IN.20.957

Cerradura de embutir cortafuego.
 Funciona con dispositivo antipánico
 IN.20.957.



IN.08.CP

Quadra interrompida 8x8mm nas extremidades e 9x9mm, no centro para fechaduras anti-pânico /

Interrupted zinc plated sprindle 8x8mm, in the end and 9x9mm, in the middle to use in antipanic locks. /

Cuadrado interrumpido de acero zincado 8x8mm en los topes y 9x9mm, no mediano para aplicar en cerraduras anti-panico.

IN.08.QIFAP.8

Quadra interrompida 8x8mm para fechaduras anti-pânico /

Interrupted zinc plated sprindle 8x8mm, to use in antipanic locks. /

Cuadrado interrumpido de acero zincado 8x8mm para aplicar en cerraduras anti-panico.

IN.08.QIFAP.9

Quadra interrompida 9x9mm para fechaduras anti-pânico /

Interrupted zinc plated sprindle 9x9mm, to use in antipanic locks. /

Cuadrado interrumpido de acero zincado 9x9mm para aplicar en cerraduras anti-panico.



EN12209 3 B 4 B 0 C 2 0

EN179 3 6 5 B 1 3 3 2 A B



BARRAS ANTI-PÂNICO PARA PORTAS DE VIDRO /
PANIC EXIT DEVICES FOR GLASS DOORS /
DISPOSITIVOS ANTIPÁNICO PARA PUERTAS DE CRISTAL.



BARRAS ANTI-PÂNICO PARA PORTAS DE VIDRO / PANIC EXIT DEVICES FOR GLASS DOORS / DISPOSITIVOS ANTIPÁNICO PARA PUERTAS DE CRISTAL.

IN.20.951.K1

Barra anti-pânico reversível para porta de 1 folha. Fecho através de trinco lateral. Sem funcionamento através do exterior /

Antipanic reversible lock for single doors. Closing system through a side latch. Without access from external side /

Cerradura antipánico reversible para puertas de 1 hoja. Cierre por picaporte basculante lateral. Sin funcionamiento por el exterior.

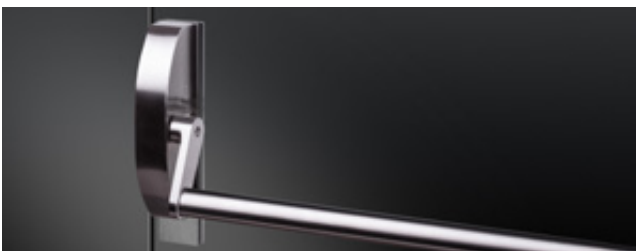


IN.20.952.K2

Barra anti-pânico reversível para porta de 1 folha. Fecho através de trinco lateral. Abertura por chave através do exterior. Puxador rotativo com placa e cilindro incluídos /

Antipanic reversible lock for single doors. Closing system through a side latch. Opening by key from the outside. Lever handle with plate and cylinder included /

Cerradura antipánico reversible para puertas de 1 hoja. Cierre por picaporte basculante lateral. Apertura por llave por el exterior. Manilla, placa y cilindro inclusos.

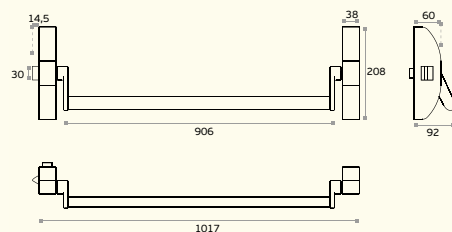
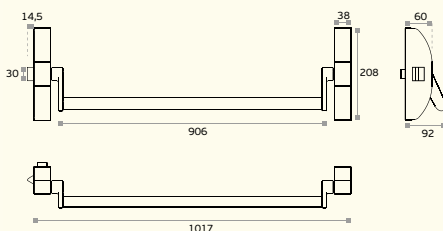


MATERIAL: EN 1.4301 / AISI 304

MATERIAL: EN 1.4301 / AISI 304

ACABAMENTO / FINISH / ACABADO: SATINADO / SATIN / SATIN

ACABAMENTO / FINISH / ACABADO: SATINADO / SATIN / SATIN

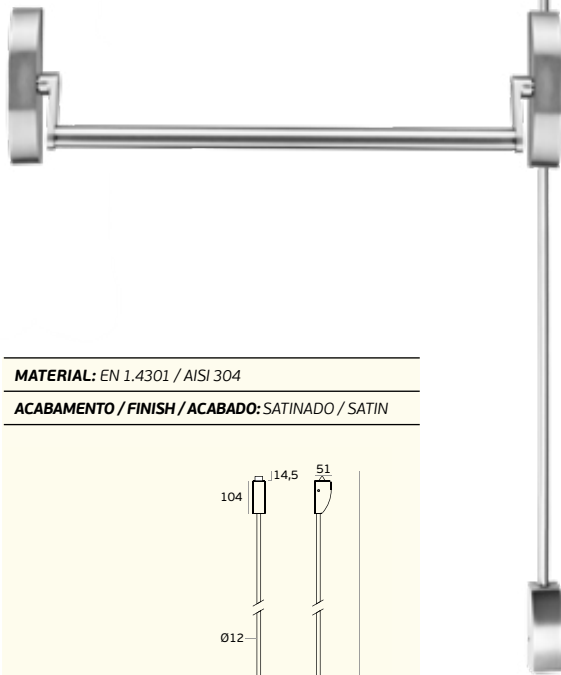


IN.20.953.K3

Barra anti-pânico reversível com fecho através de trinco superior e inferior. Sem funcionamento pelo exterior /

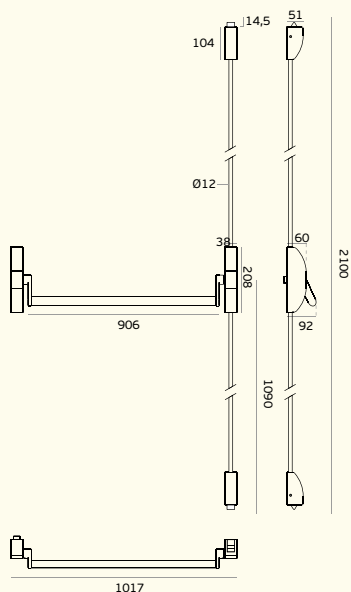
Antipanic lock with closing system through top and down bolts. Without function from the outside /

Cerradura antipánico con cierre por picaporte alto y bajo. Sin funcion por el lado exterior.



MATERIAL: EN 1.4301 / AISI 304

ACABAMENTO / FINISH / ACABADO: SATINADO / SATIN



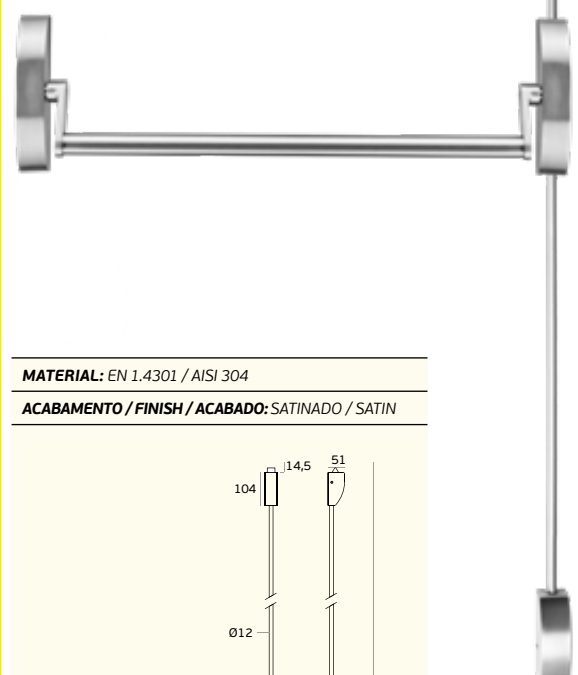
3 7 6 0 1 3 2 2 A

IN.20.954.K4

Barra anti-pânico reversível com fecho através de trinco superior e inferior. Abertura por chave ou puxador através do exterior. Puxador com placa e cilindro incluídos /

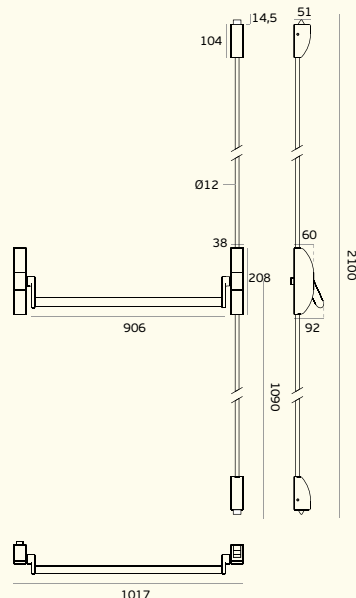
Antipanic lock with closing system through top and down bolts. Opening by key and lever handle from the outside. Lever handle with plate and cylinder included /

Cerradura antipánico con cierre por picaporte alto y bajo. Apertura por llave y manilla por el exterior. Manilla, placa y cilindro inclusos.



MATERIAL: EN 1.4301 / AISI 304

ACABAMENTO / FINISH / ACABADO: SATINADO / SATIN



3 7 6 0 1 3 2 2 A



MOLAS DE PORTA /
DOOR CLOSERS /
CIERRA PUERTAS





417



DECLARAÇÃO DE DESEMPENHO / MARCAÇÃO CE

DECLARATION OF PERFORMANCE (DOP) / CE MARKING /

DECLARACIÓN DE PRESTACIONES / MARCADO CE

O Regulamento (UE) nº 305/2011 entrou em vigor em 1 de Julho de 2013, o qual estabelece condições harmonizadas para a comercialização dos produtos de construção e revoga a Directiva 89/106/CEE.

O presente regulamento obriga os fabricantes de produtos de construção a elaborar uma declaração de desempenho quando um produto de construção é abrangido por uma norma harmonizada ou conforme com uma Avaliação Técnica Europeia emitida para esse produto. Ao fazer a declaração de desempenho, o fabricante assume a responsabilidade legal pela conformidade do produto de construção com o desempenho declarado. Se a declaração de desempenho não tiver sido efetuada pelo fabricante, a marcação CE não pode ser aposta. As molas de porta aéreas só podem apresentar a marcação CE quando as mesmas têm utilização prevista em portas corta-fogo/fumo e em portas destinadas a saídas de emergência. Neste caso deve-se seguir o Sistema 1 de avaliação e verificação da regularidade do desempenho.

Norma harmonizada para molas de porta aéreas: EN1154 – Dispositivos de fechos de porta com amortecimento.

The Regulation (EU) No 305/2011 entered into force on July 1, 2013, laying down harmonised conditions for the marketing of construction products and repealing Council Directive 89/106/EEC.

This regulation requires manufacturers of construction products to draw up a declaration of performance when a construction product covered by a harmonised standard, or complies with an European Technical Assessment issued for this product. Making a declaration of performance, the manufacturer assumes legal responsibility for the conformity of the product with the declared performance. If the performance statement hasn't been made by the manufacturer, CE marking cannot be affixed. The door closers only can have the CE marking when they have and intended use in fire doors / smoke and emergency exit doors. In this case should follow the System 1 of assessment and verification of constancy of performance.

Harmonised Standard for door closers:
EN1154 - Controlled door closing devices

El Reglamento (UE) nº 305/2011 entró en vigor en 1 Julio 2013, que establece condiciones armonizadas para la comercialización de los productos de construcción y se deroga la Directiva 89/106 / CEE.

Esta regulación exige a los fabricantes de productos de construcción a elaborar una declaración de prestaciones cuando un producto de construcción cubierto por una norma armonizada, o cumple con una evaluación técnica europea emitida para este producto. Hacer una declaración de prestaciones, el fabricante asume la responsabilidad legal de la conformidad del producto con las prestaciones declaradas. Si la declaración de prestaciones no hay sido hecha por el fabricante, el marcado CE no puede ser fijado. Las cierrapuertas solo pueden tener el marcado CE cuando tienen un uso destinado en las puertas corta-fuego/humo y puertas destinadas a salida de emergencia. En este caso, debe seguir el Sistema 1 de evaluación y verificación de la constancia de las prestaciones.

Norma armonizada para Cierrapuertas :
EN1154 - Dispositivos de cierre controlado de puertas



CE /
Marcação CE /
CE marking /
Marcado CE.

Corta fogo /
Fire tested /
Corta fuego.

EN 1154
Certificadas segundo a Norma Europeia /
Certified accordingly to the European Norm /
Certificadas segundo la Norma Europea.

EN 1634
Certificadas segundo a Norma Europeia /
Certified accordingly to the European Norm /
Certificadas segundo la Norma Europea.

CAM /
Sistema CAM /
CAM System /
Sistema CAM.

Cremalheira e pinhão /
Rack and pinion /
Piñón y cremallera.

Respeita os requisitos para pessoas com mobilidade condicionada / Help to meet the disabled discrimination act requirements / Cumple con los requisitos para los minusválidos.

Largura máxima de porta / Maximum door width / Ancho máximo de puerta.

120 kg /
Carga máxima /
Maximum load /
Carga máxima.

10 years /
Garantia /
Warranty /
Garantía.

3 POWER /
Força /
Power /
Fuerza.

2-4 POWER /
Força ajustável /
Adjustable power /
Fuerza ajustable.

As molas de porta JNF são certificadas segundo a norma Europeia EN 1154. A norma EN 1154 classifica as molas de porta segundo vários parâmetros representados por um sistema de código de 6 dígitos.

The JNF door closers are certified according to European standard EN 1154. Standard EN 1154 classifies the door closers according to some parameters represented for a code system with 6 digits.

Los cierra puertas JNF son certificados según la normativa EN 1154. La normativa europea EN 1154 clasifica los cierra puertas según algunos parámetros representados por un sistema de código con 6 dígitos.

Tipo de utilização

Type of use / Tipo de uso

Grade 3: Molas de porta com abertura superior a 105° /

Door closer with opening over 105° / Cierra puerta superior a 105°

Grade 4: Molas de porta com abertura superior a 180° /

Door closer with opening over 180° / Cierra puerta superior a 180°

Força/ Largura recomendada

Power / Recommended wide Fuerza / Anchura recomendada

Grade 1 - ≤ 750mm

Grade 2 - 850mm

Grade 3 - 950mm

Grade 4 - 1100mm

Grade 5 - 1250mm

Grade 6 - 1400mm

Grade 7 - 1600mm

Segurança / Safety /

Seguridad: Todos as molas de porta devem preencher os requisitos de segurança

All the door closers are required to satisfy the essential requirements / Todos los cierra puertas tienen de satisfacer los requisitos de seguridad **Grade 1**



Número de ciclos/ Number of test cycles / Número de ciclos

Existe apenas um teste de duração aplicável às molas de porta / Only one test duration is identified for the door closers manufactured to this standard. / Solamente una duración de la prueba se identifica para los cierra puertas.

Grade 8: 500.000 cycles

DIN 1634

Resistência ao fogo /

Fire behaviour / Resistencia al fuego

Grade 0: Não aplicável em portas corta fogo/ Not suitable for fire proof doors / No aplicable en puertas cortafuego

Grade 1: aplicável em portas corta fogo / Suitable for fire proof doors / Aplicable en puertas corta fuego puerta 90min

DIN 1670

Resistência à corrosão /

Corrosion resistance / Resistencia a la corrosion:

Grade 0: Resistência à corrosão não definida / No defined corrosion resistance

Resistencia a la corrosion non defenida

Grade 1: Fraca resistência /

Mild resistance / Resistencia suave

Grade 2: Resistência moderada

Moderate resistance / Resistencia moderada

Grade 3: Forte resistência

High resistance / Fuerte resistencia

Grade 4: Resistência muito forte

Very high resistance / Resistencia muy fuerte

TIPO / TYPE / TIPO	MOLAS DE SOBREPOR / OVERHEAD DOOR CLOSER / CIERRA PUERTAS DE SOBREPONER						
UTILIZAÇÃO / USE / USO	IN.21.775	IN.21.770	IN.21.765	IN.21.760	IN.21.610	IN.21.600	IN.21.550
RESIDENCIAL / RESIDENTIAL				•		•	•
COMERCIAL	•	•	•		•		
INSTITUCIONAL / INSTITUTIONAL	•	•					
KG MÁX	100 kg	130 kg	120 kg	80 kg	120 kg	100 kg	60 kg
	•						

• Disponível / Available / Disponible

TIPO / TYPE / TIPO	MOLAS OCULTAS / CONCEALED DOOR CLOSER / CIERRA PUERTAS OCULTOS					
UTILIZAÇÃO / USE / USO	21.813	21.812	21.810	21.802	21.801	21.800
RESIDENCIAL / RESIDENTIAL				•		•
COMERCIAL	•	•	•		•	
INSTITUCIONAL / INSTITUTIONAL	•	•	•			
KG MÁX	130 kg	130 kg	130 kg	60 kg	120 kg	65 kg
	•	•				

• Disponível / Available / Disponible



SÉRIE 775 - INOX /

775 SERIES - INOX /

SERIE 775 - INOX



EN1154 4 8 2 4 1 1 3

ML.21.775

Mola de porta aérea hidráulica de sobrepôr

Força ajustável: 2-4

Largura máxima de porta: 1100mm

Peso máximo de porta: 100kg

Ajuste de força por mola

Mecanismo CAM

Velocidade de fecho ajustável por válvula

Velocidade de fecho final ajustável por válvula

Ângulo de abertura 180°

Mola reversível

Certificado corta fogo

Marcação CE

*** Com braços anti-vandalismo força 1**

Hydraulic overhead door closer

Adjustable power: 2-4

Maximum door width: 1100mm

Maximum door weight: 100kg

Power adjustment by spring

CAM action mechanism

closing speed adjustable by valve

Latching speed adjustable by valve

Opening angle 180°

Reversible door closer

Certified fire proof

CE marking

* With sliding arms force 1

Cierra puertas hidráulico de sobrepôr

Fuerza ajustable: 2-4

Ancho máximo de puerta: 1100mm

Peso máximo de puerta: 100kg

Regulación de fuerza por muelle

Mecanismo de CAM

Velocidad de cierre ajustable por válvula

Velocidad de golpe final ajustable por válvula

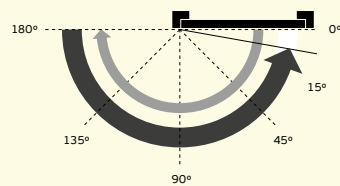
Ángulo de apertura 180°

Cierra puertas reversible

Certificada corta fuego

Marcação CE

* Con brazos anti-vandalismo fuerza 1



Abertura /
Opening / Apertura.

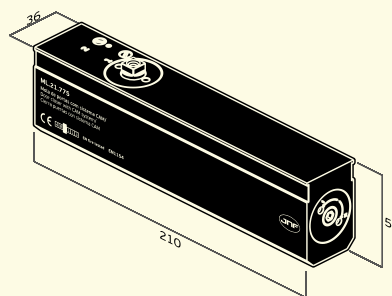
Velocidade de fecho
Closing speed / Velocidade de freno.

Velocidade do fecho final
Final closing speed / Velocidade de golpe final.

Latching speed 2

Closing speed 1

POWER
ADJUSTMENT
BY SPRING



1 21.105.IN
Braço standard em aço inoxidável /
Stainless steel standard arm /
Braço estándar en acero inoxidable.

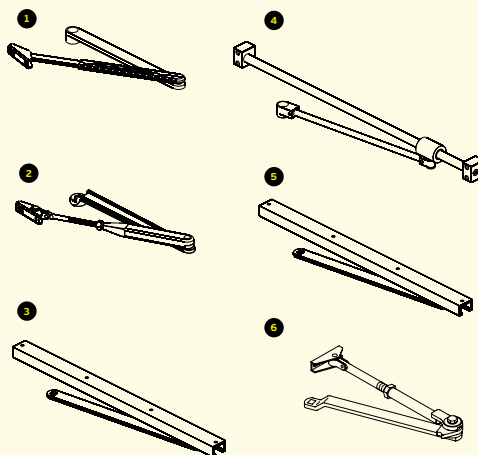
2 21.105.AN
Braço standard RAL 9006 /
RAL 9006 standard arm /
Braço estándar RAL 9006.

3 21.101.IN
Braço anti-vandalismo cor inox /
Stainless steel color sliding arm /
Braço antivandalismo color inoxidable.

4 IN.21.BD
Braço design em aço inoxidável
Stainless steel design sliding arm /
Braço diseño en acero inoxidable.

5 21.101.AN
Braço anti-vandalismo RAL 9006 /
RAL 9006 sliding arm /
Braço antivandalismo RAL 9006.

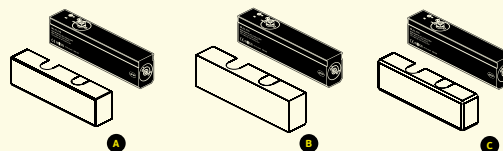
6 21.110.AN
Braço com retenção RAL 9006 /
Hold open arm RAL 9006 /
Braço con retención RAL 9006.



A 21.775.HD
Tampa reforçada em aço inoxidável /
Reinforced stainless steel cover /
Cubierta reforzada en acero inoxidable /

B 21.203.Q
Tampa em aço inoxidável quadrada /
Square stainless steel cover /
Cubierta en acero inoxidable cuadrada /

C 21.204
Tampa RAL 9006 /
RAL 9006 cover /
Cubierta RAL 9006



EN1154 4 8 2 4 1 1 3

SÉRIE 770 - INOX / 770 SERIES - INOX / SERIE 770 - INOX.



EN1154 4 8 5 1 1 3

ML.21.770

Mola de porta aérea hidráulica de sobrepôr

Força ajustável: 3-5

Largura máxima de porta: 1250mm

Peso máximo de porta: 130kg

Ajuste de força por mola

Mecanismo cremalheira e pinhão

Válvula "back check" (travagem na abertura)

Velocidade de fecho ajustável por válvula

Velocidade de fecho final ajustável por válvula

Ângulo de abertura 180°

Mola reversível

Certificado corta fogo

Marcação CE

*** Com braços anti-vandalismo forças 1-3**

Hydraulic overhead door closer

Adjustable power: 3-5

Maximum door width: 1250mm

Maximum door weight: 130kg

Power adjustment by spring

Rack and pinion mechanism

Back check valve

closing speed adjustable by valve

Latching speed adjustable by valve

Opening angle 180°

Reversible door closer

Certified fire proof

CE marking

* With sliding arms forces 1-3

Cierra puertas hidráulico de sobreponer

Fuerza ajustable: 3-5

Ancho máximo de puerta: 1250mm

Peso máximo de puerta: 130kg

Regulación de fuerza por muelle

Mecanismo de piñon y cremallera

Valvula "back check" (freno en la apertura)

Velocidad de cierre ajustable por válvula

Velocidad de golpe final ajustable por válvula

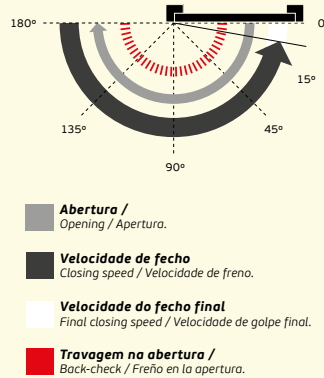
Ângulo de abertura 180°

Cierra puertas reversible

Certificada corta fuego

Marcação CE

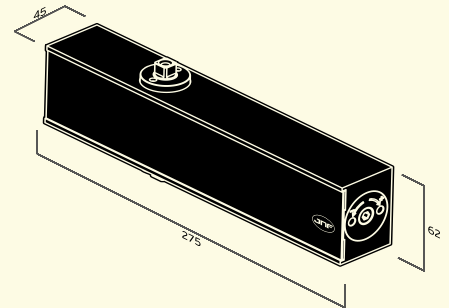
* Con brazos anti-vandalismo fuerzas 1-3



Latching speed 2

Closing speed 1

POWER
ADJUSTMENT
BY SPRING



1 21.105.IN
Braço standard em aço inoxidável /
Stainless steel standard arm /
Brazo estándar en acero inoxidable.

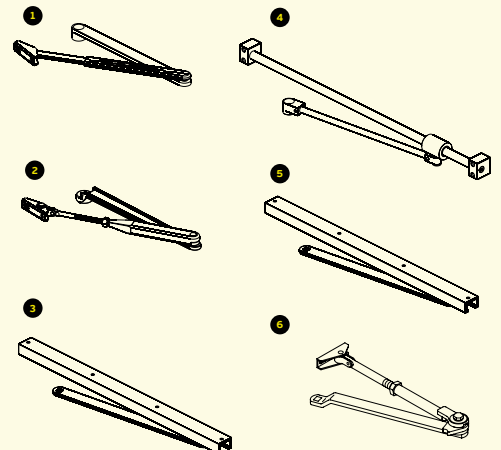
2 21.105.AN
Braço standard RAL 9006 /
RAL 9006 standard arm /
Brazo estándar RAL 9006.

3 21.101.IN
Braço anti-vandalismo cor inox /
Stainless steel color sliding arm /
Brazo antivandalismo color inoxidable.

4 IN.21.BD
Braço design em aço inoxidável
Stainless steel design sliding arm /
Brazo diseño en acero inoxidable.

5 21.101.AN
Braço anti-vandalismo RAL 9006 /
RAL 9006 sliding arm /
Brazo antivandalismo RAL 9006.

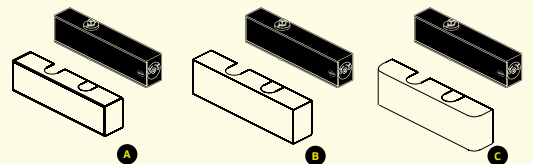
6 21.110.AN
Braço com retenção RAL 9006 /
Hold open arm RAL 9006 /
Brazo con retencion RAL 9006.



A 21.770.HD
Tampa reforçada em aço inoxidável /
Reinforced stainless steel cover /
Cubierta reforzada en acero inoxidable /

B 21.202.Q
Tampa em aço inoxidável quadrada /
Square stainless steel cover /
Cubierta en acero inoxidable cuadrada /

C 21.202
Tampa em aço inoxidável /
Stainless steel cover /
Cubierta en acero inoxidable /



EN1154 4 8 5 1 1 3

SÉRIE 765 - INOX /

765 SERIES - INOX /

SERIE 765 - INOX.

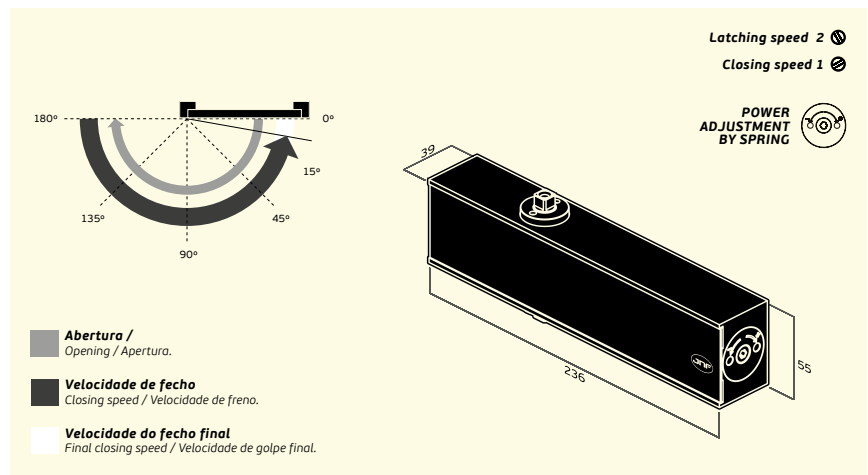

 EN1154 48 ²/₅ 1113

ML.21.765

Mola de porta aérea hidráulica de sobrepor
Força ajustável: 2-5
compatível com todos os braços JNF
Largura máxima de porta: 1250mm
Peso máximo de porta: 120kg
Ajuste de força por mola
Mecanismo cremalheira e pinhão
Velocidade de fecho ajustável por válvula
Velocidade de fecho final ajustável por válvula
Ângulo de abertura 180°
Mola reversível
Certificado corta fogo
Marcação CE
*** Com braços anti-vandalismo forças 1-3**

Hydraulic overhead door closer
 Adjustable power: 2-5
 compatible with all JNF arms
 Maximum door width: 1250mm
 Maximum door weight: 120kg
 Power adjustment by spring
 Rack and pinion mechanism
 closing speed adjustable by valve
 Latching speed adjustable by valve
 Opening angle 180°
 Reversible door closer
 Certified fire proof
 CE marking
 * With sliding arms forces 1-3

Cierra puertas hidráulico de sobreponer
 Fuerza ajustable: 2-5
 compatible con todos los brazos JNF
 Ancho máximo de puerta: 1250mm
 Peso máximo de puerta: 120kg
 Regulación de fuerza por muelle
 Mecanismo de piñon y cremallera
 Velocidad de cierre ajustable por válvula
 Velocidad de golpe final ajustable por válvula
 Ángulo de apertura 180°
 Cierra puertas reversible
 Certificada corta fuego
 Marcación CE
 * Con brazos anti-vandalismo fuerzas 1-3



- Abertura /**
Opening / Apertura.
- Velocidade de fecho**
Closing speed / Velocidade de freno.
- Velocidade do fecho final**
Final closing speed / Velocidade de golpe final.

1 21.105.IN
Braço standard em aço inoxidável /
 Stainless steel standard arm /
 Brazo estándar en acero inoxidable.

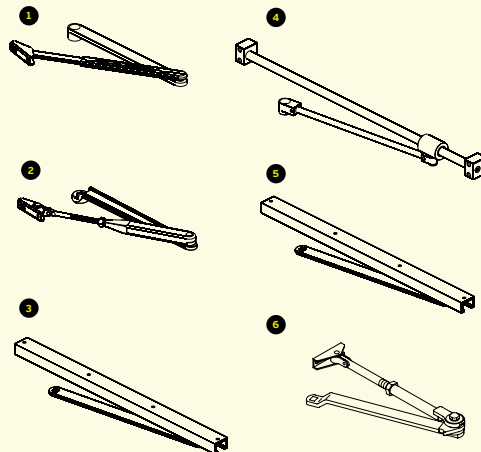
2 21.105.AN
Braço standard RAL 9006 /
 RAL 9006 standard arm /
 Brazo estándar RAL 9006.

3 21.101.IN
Braço anti-vandalismo cor inox /
 Stainless steel color sliding arm /
 Brazo antivandalismo color inoxidable.

4 IN.21.BD
Braço design em aço inoxidável
 Stainless steel design sliding arm /
 Brazo diseño en acero inoxidable.

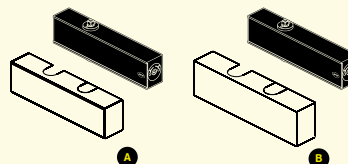
5 21.101.AN
Braço anti-vandalismo RAL 9006 /
 RAL 9006 sliding arm /
 Brazo antivandalismo RAL 9006.

6 21.110.AN
Braço com retenção RAL 9006 /
 Hold open arm RAL 9006 /
 Brazo con retencion RAL 9006.



A 21.765.HD
Tampa reforçada em aço inoxidável /
 Reinforced stainless steel cover /
 Cubierta reforzada en acero inoxidable /

B 21.201.Q
Tampa em aço inoxidável quadrada /
 Square stainless steel cover /
 Cubierta en acero inoxidable cuadrada /



SÉRIE 760 - INOX / 760 SERIES - INOX / SERIE 760 - INOX.



EN1154 482 1113

ML.21.760

Mola de porta aérea hidráulica de sobrepor

Força ajustável: 2-4

compatível com todos os braços JNF

Largura máxima de porta: 1100mm

Peso máximo de porta: 80kg

Ajuste de força por posição

Mecanismo cremalheira e pinhão

Velocidade de fecho ajustável por válvula

Velocidade de fecho final ajustável por válvula

Ângulo de abertura 180°

Mola reversível

Certificado corta fogo

Marcação CE

*** Com braços anti-vandalismo força 1**

Hydraulic overhead door closer

Adjustable power: 2-4

compatible with all JNF arms

Maximum door width: 1100mm

Maximum door weight: 100kg

Power adjustment by position

Rack and pinion mechanism

Closing speed adjustable by valve

Latching speed adjustable by valve

Opening angle 180°

Reversible door closer

Certified fire proof

CE marking

* With sliding arms force 1

Cierra puertas hidráulico de sobreponer

Fuerza ajustable: 2-4

compatible con todos los brazos JNF

Ancho máximo de puerta: 1100mm

Peso máximo de puerta: 100kg

Regulación de fuerza por posición

Mecanismo de piñon y cremallera

Velocidad de cierre ajustable por válvula

Velocidad de golpe final ajustable por válvula

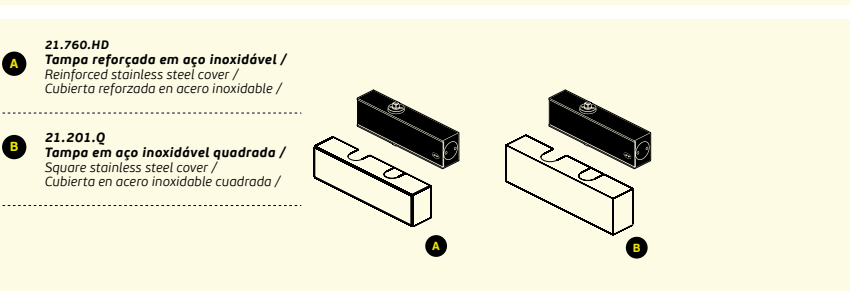
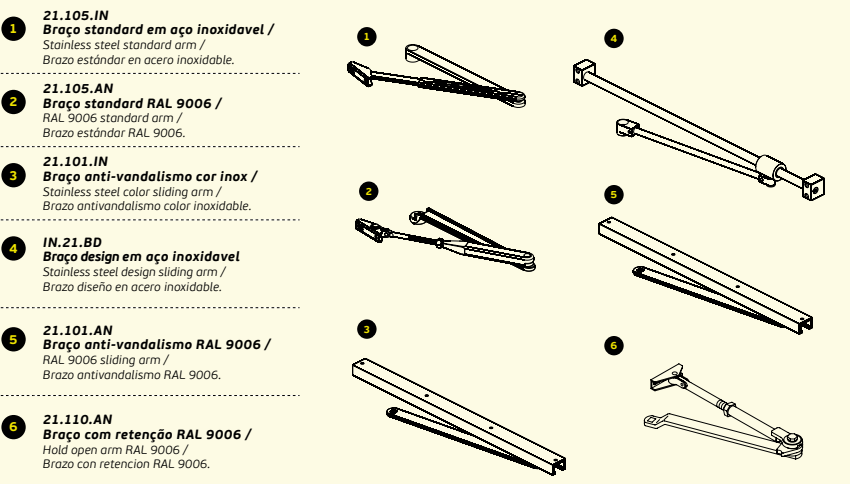
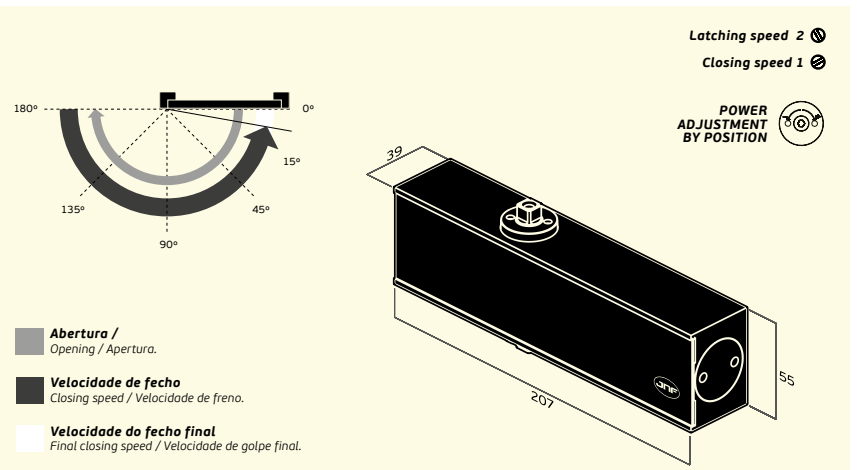
Ángulo de apertura 180°

Cierra puertas reversible

Certificada corta fuego

Marcación CE

* Con brazos anti-vandalismo fuerza 1



SÉRIE 600 /

600 SERIES /

SERIE 600.

ML.21.610

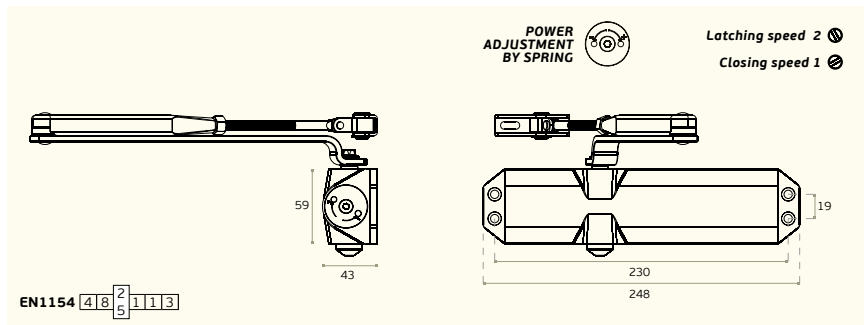
Mola de porta aérea hidráulica de sobrepor
Braço standard sem paragem
Força ajustável: 2-5
Largura máxima de porta: 1250 mm
Peso máximo de porta: 120 kg
Ajuste de força por mola
Mecanismo cremalheira e pinhão
Velocidade de fecho ajustável por válvula
Velocidade de fecho final ajustável por válvula
Ângulo de abertura 180°
Mola reversível
Certificado Corta fogo / Marcação CE
*** Com braços anti-vandalismo forças 1-3**

Hydraulic overhead door closer
 Standard arm without retaining
 Adjustable Power: 2-5
 Maximum door width: 1250 mm
 Maximum door weight: 120 kg
 Power adjustment by spring
 Rack and pinion mechanism
 closing speed adjustable by valve
 Latching speed adjustable by valve
 Opening angle 180°
 Reversible door closer
 Certified Fire proof / CE marking
 * With sliding arms forces 1-3

Cierra puertas hidráulico de sobreponer
 Brazo estandar sin retención
 Fuerza ajustable: 2-5
 Ancho máximo de puerta: 1250 mm
 Peso máximo de puerta: 120 kg
 Regulación de fuerza por muelle
 Mecanismo de piñon y cremallera
 Velocidad de cierre ajustable por válvula
 Velocidad de golpe final ajustable por válvula
 Ángulo de apertura 180°
 Cierra puertas reversible
 Certificada corta fuego / Marcación CE
 * Con brazos anti-vandalismo fuerzas 1-3



EN1154 4 8 2 5 1 1 1 3



ML.21.600

Mola de porta aérea hidráulica de sobrepor
Braço standard sem paragem
Força ajustável: 2-4
Largura máxima de porta: 1100 mm
Peso máximo de porta: 80 kg
Ajuste de força por posição
Mecanismo cremalheira e pinhão
Velocidade de fecho ajustável por válvula
Velocidade de fecho final ajustável por válvula
Ângulo de abertura 180°
Mola reversível
Certificado Corta fogo

Hydraulic overhead door closer
 Standard arm without retaining
 Adjustable Power: 2-4
 Maximum door width: 1100 mm
 Maximum door weight: 80 kg
 Power adjustment by position
 Rack and pinion mechanism
 closing speed adjustable by valve
 Latching speed adjustable by valve
 Opening angle 180°
 Reversible door closer
 Certified Fire proof

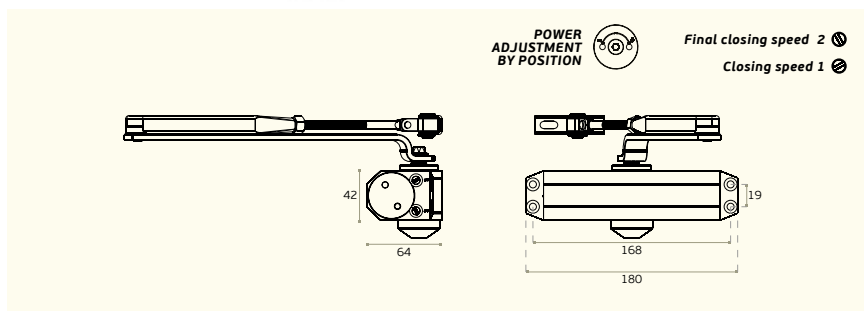
Cierra puertas hidráulico de sobreponer
 Brazo estandar sin retención
 Fuerza ajustable: 2-4
 Ancho máximo de puerta: 1100 mm
 Peso máximo de puerta: 80 kg
 Regulación de fuerza por posición
 Mecanismo de piñon y cremallera
 Velocidad de cierre ajustable por válvula
 Velocidad de golpe final ajustable por válvula
 Ángulo de apertura 180°
 Cierra puertas reversible
 Certificada corta fuego



21.205
Cobertura para mola /
 Cover for door closer /
 Cobertura para cierra puertas
RAL 9006



EN1154 4 8 2 4 1 1 1 3



SÉRIE 550 - FREELINE/ 600 SERIES - FREELINE / SERIE 600- FREELINE.

ML.21.550

Mola de porta aérea hidráulica de sobrepôr
Braço standard sem paragem
Força fixa: 3
Largura máxima de porta: 1000 mm
Peso máximo de porta: 60 kg
Mecanismo cremalheira e pinhão
Velocidade de fecho ajustável por válvula
Velocidade de fecho final ajustável por válvula
Ângulo de abertura 180°
Mola reversível

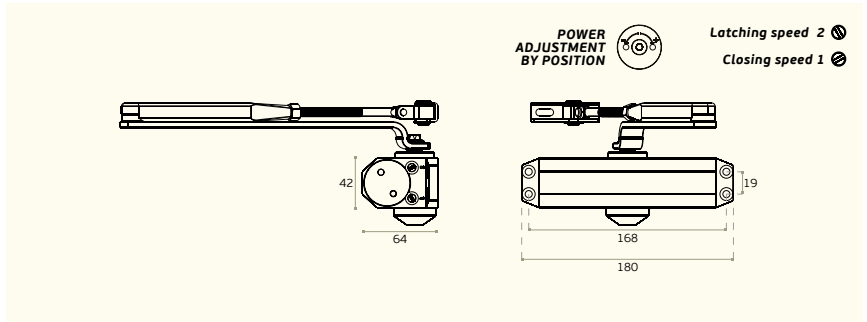
Hydraulic overhead door closer
Standard arm without retaining
Fixed Power: 3
Maximum door width: 1000 mm
Maximum door weight: 60 kg
Rack and pinion mechanism
closing speed adjustable by valve
Latching speed adjustable by valve
Opening angle 180°
Reversible door closer

Cierra puertas hidráulico de sobreponer
Brazo estandard sin retención
Fuerza fija: 3
Ancho máximo de puerta: 1000 mm
Peso máximo de puerta: 60 kg
Mecanismo de piñon y cremallera
Velocidad de cierre ajustable por válvula
Velocidad de golpe final ajustable por válvula
Ángulo de apertura 180°
Cierra puertas reversible



FREELINE

21.205
Cobertura para mola /
Cover for door closer /
Cobertura para cierra puertas
RAL 9006



NEW

ML.21.550.BA

Mola de porta aérea hidráulica de sobrepôr
Braço anti vandalismo
Força fixa: 3
Largura máxima de porta: 1000 mm
Peso máximo de porta: 60 kg
Mecanismo cremalheira e pinhão
Velocidade de fecho ajustável por válvula
Velocidade de fecho final ajustável por v
Ângulo de abertura 180°
Mola reversível

Hydraulic overhead door closer
Sliding arm
Fixed Power: 3
Maximum door width: 1000 mm
Maximum door weight: 60 kg
Rack and pinion mechanism
closing speed adjustable by valve
Latching speed adjustable by valve
Opening angle 180°
Reversible door closer

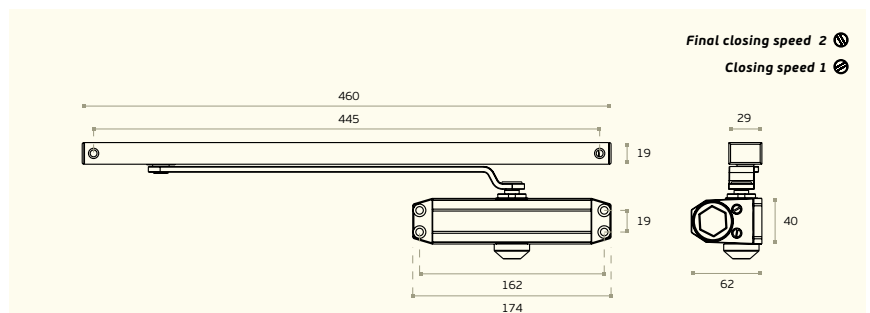
Cierra puertas hidráulico de sobreponer
Brazo anti vandalismo
Fuerza fija: 3
Ancho máximo de puerta: 1000 mm
Peso máximo de puerta: 60 kg
Mecanismo de piñon y cremallera
Velocidad de cierre ajustable por válvula
Velocidad de golpe final ajustable por válvula
Ángulo de apertura 180°
Cierra puertas reversible



21.205
Cobertura para mola /
Cover for door closer /
Cobertura para cierra puertas
RAL 9006



FREELINE



A

21.760.HD (ML.21.760)**21.765.HD** (ML.21.765)**21.770.HD** (ML.21.770)**21.775.HD** (ML.21.775)**Cobertura para mola /***Cover for door closer /**Cobertura para cierra puertas*

EN 1.4301



EN 1.4301 + Titanium Black



EN 1.4301 + Titanium Gold



EN 1.4301 + Titanium Copper



EN 1.4301 + Titanium Chocolate

21.201.Q**Cobertura para mola /***Cover for door closer /**Cobertura cierra puertas.***ML.21.765 + ML.21.760 INOX****21.202.Q****Cobertura para mola /***Cover for door closer /**Cobertura cierra puertas.***ML.21.770 INOX****21.203.Q** (ML.21.775)**Cobertura para mola /***Cover for door closer /**Cobertura cierra puertas.***21.204** (ML.21.775)**Cobertura para mola (RAL 9006) /***Cover for door closer (RAL 9006) /**Cobertura cierra puertas (RAL 9006).***21.205** (ML.21.600 / 550 / 550.BA)**Cobertura para mola (RAL 9006) /***Cover for door closer (RAL 9006) /**Cobertura para cierra puertas (RAL 9006)***21.202** (ML.21.770)**Cobertura para mola /***Cover for door closer /**Cobertura para cierra puertas*

IN.21.BD

Braço design + acabamentos em titânio /
Stainless steel sliding arm + titanium finish /
Braço diseño inox + acabado en titanio.



EN 1.4301 + Titanium Black



EN 1.4301



EN 1.4301 + Titanium Gold



EN 1.4301 + Titanium Copper



EN 1.4301 + Titanium Chocolate

21.101.AN

Braço deslizante anti-vandalismo RAL 9006 /
RAL 9006 sliding arm /
Braço antivandalismo RAL 9006.



21.101.IN

Braço anti-vandalismo inox /
Stainless steel sliding arm /
Braço antivandalismo inox.



21.105.IN

Braço standard inox /
Stainless steel standard arm /
Braço estándar inox.



21.105.AN

Braço standard RAL 9006 /
RAL 9006 standard arm /
Braço estándar RAL 9006.



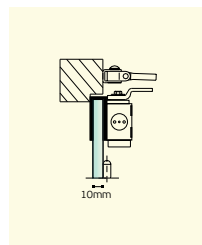
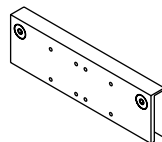
21.110.AN

Braço com retenção /
Hold open arm /
Braço con retencion.



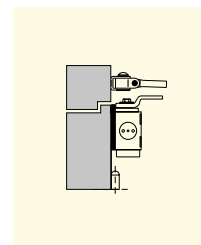
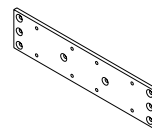
21.BMV.760

21.BMV.765
Base para vidro,
para instalação de
molos em portas
de vidro / Glass door
base for installation
of the door closer to
all glass doors / Base
para cristal para
aplicación del cierra
puertas en puertas
de cristal.



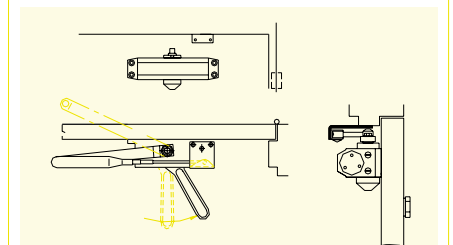
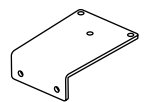
21.BIM.760

21.BIM.765
21.BIM.770
Placa intermédia,
para instalação de
molos em portas
corta-fogo ou como
pré - instalação /
Mounting backplate,
for installation of
the door closer on
fireproof and smoke
control rooms or as
pre mounting plate /
Placa intermedia, para
aplicación del cierra
puertas en puertas
resistentes al fuego o
como pre-montaje.



21.BBP

Base para
instalação do braço
em paralelo /
Plate for installation
of the parallel arm /
Base para aplicación
del brazo paralelo.



H/938



Sistemas de fecho /
Locking systems /
Sistemas de cierre.

Molas de porta /
Door closers /
Cierra puertas.

WWW.JNF.PT

MOLAS DE PORTA DE EMBUTIR / CONCEALED DOOR CLOSERS / CIERRA PUERTAS DE EMBUTIR



417



MOLAS DE PORTA DE EMBUTIR / CONCEALED DOOR CLOSERS / CIERRA PUERTAS DE EMBUTIR



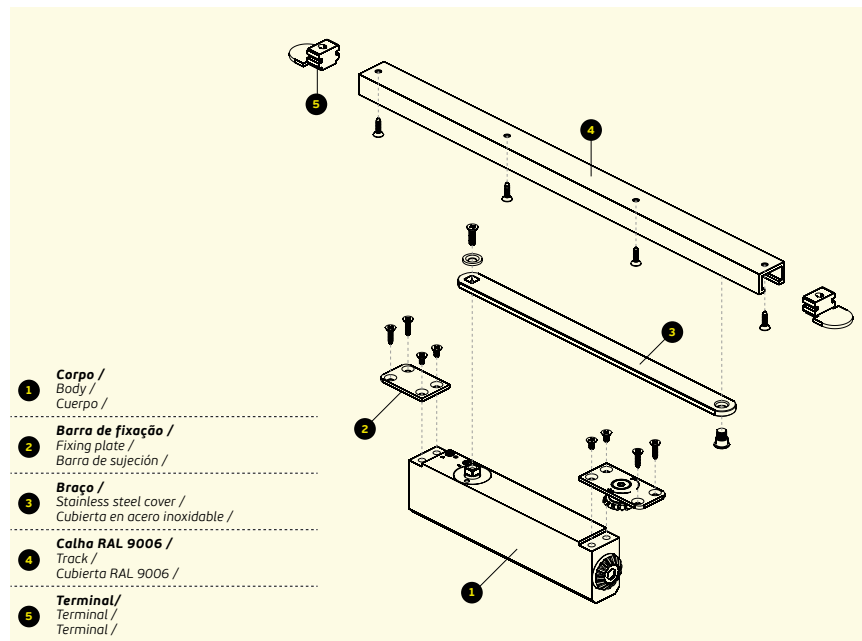
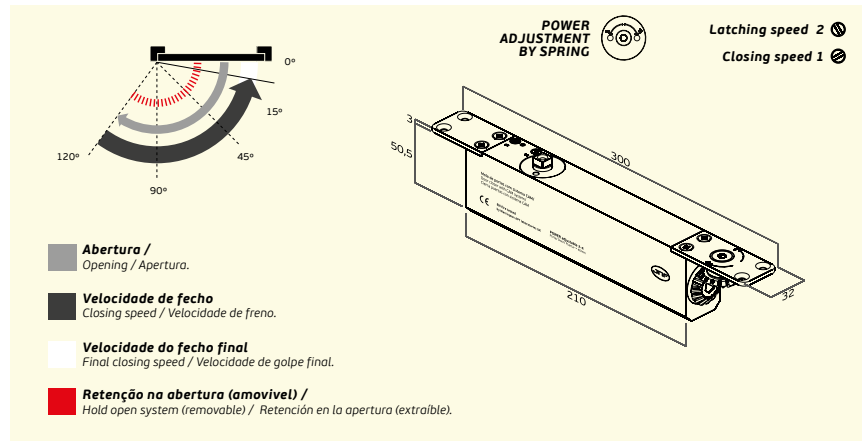
EN1154 3 8 2 1 1 3 4

ML.21.813

Mola de porta aérea hidráulica de embutir para portas de batente.
Braço anti-vandalismo
Força ajustável: 2-4
Largura máxima de porta: 1100 mm
Peso máximo de porta: 130 kg
Ajuste de força por mola
Mecanismo CAM
Velocidade de fecho ajustável por válvula
Velocidade de fecho final ajustável por válvula
Sistema de retenção na abertura (amovível)
Ângulo de abertura 120°
Mola reversível
Certificado corta fogo
Marcação CE

Concealed hydraulic overhead door closer to single action.
 Sliding arm
 Adjustable power: 2-4
 Maximum door width: 1100 mm
 Maximum door weight: 130 kg
 Power adjustment by spring
 CAM action mechanism
 Closing speed adjustable by valve
 Latching speed adjustable by valve
 Hold open system (removable)
 Opening angle 120 °
 Reversible door closer
 Certified fire proof
 CE marking

Cierra puertas hidráulico de embutir para puertas de batiente.
 Brazo antivandalismo
 Fuerza ajustable: 2-4
 Ancho máximo de puerta: 1100 mm
 Peso máximo de puerta: 130 kg
 Regulación de fuerza por muelle
 Mecanismo de CAM
 Velocidad de cierre ajustable por válvula
 Velocidad de golpe final ajustable por válvula
 Sistema de retención en la apertura (extraíble)
 Ángulo de apertura 120 °
 Cierra puertas reversible
 Certificada corta fuego
 Marcación CE



KI.812
Kit intumescente para mola de porta IN.21.813 /
 Intumescent kit for door closer IN.21.813/
 Kit intumescente para cierra puertas IN.21.813



21.812.PL
Terminal em plástico para a calha IN.21.813 /
 Plastic terminal for track IN.21.813 /
 Terminal en plástico para calha IN.21.813





EN1154 3 8 2 1 1 3 4

ML.21.812 DOUBLE ACTION

Mola de porta aérea hidráulica de embutir para portas de dupla acção.

Braço anti-vandalismo

Força ajustável: 2-4

Largura máxima de porta: 1100mm

Peso máximo de porta: 130 kg

Ajuste de força por mola

Mecanismo CAM

Velocidade de fecho ajustável por válvula

Velocidade de fecho final ajustável por válvula

Sistema de retenção na abertura (amovível)

Ângulo de abertura 240°

Mola reversível

Certificado corta fogo

Marcação CE

Concealed hydraulic overhead door closer for double action.

Sliding arm

Adjustable power: 2-4

Maximum door width: 1100mm

Maximum door weight: 130 kg

Power adjustment by spring

CAM action mechanism

Closing speed adjustable by valve

Latching speed adjustable by valve

Hold open system (removable)

Opening angle 240°

Reversible door closer

Certified fire proof

CE marking

Cierra puertas hidráulico de embutir para puertas de doble acción.

Braço antivandalismo

Fuerza ajustable: 2-4

Ancho máximo de puerta: 1100mm

Peso máximo de puerta: 130 kg

Regulación de fuerza por muelle

Mecanismo de CAM

Velocidad de cierre ajustable por válvula

Velocidad de golpe final ajustable por válvula

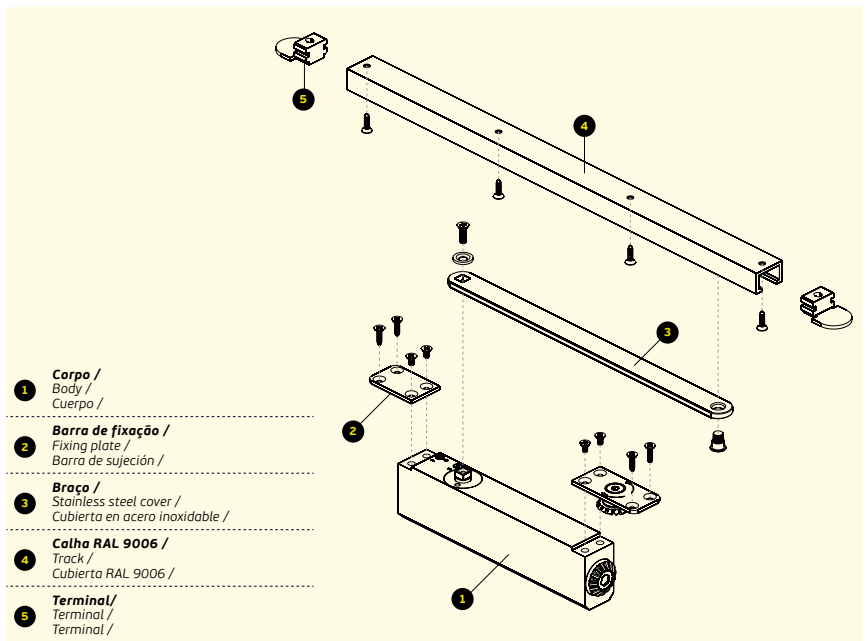
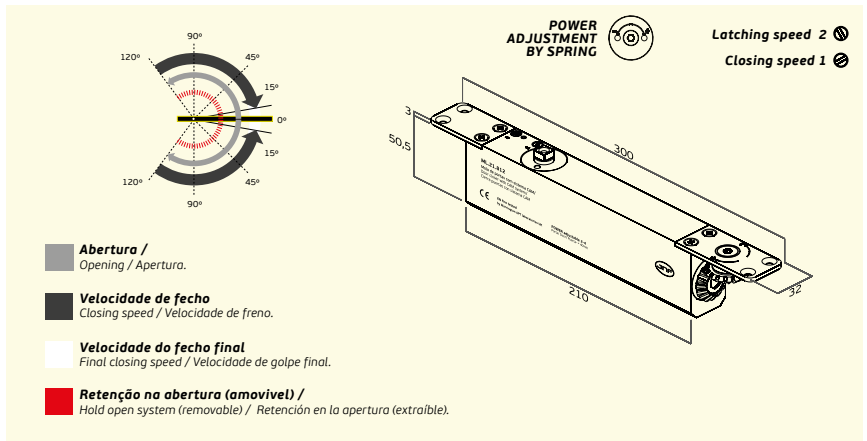
Sistema de retención en la apertura: extraíble

Ángulo de apertura 240°

Cierra puertas reversible

Certificada corta fuego

Marcación CE



KI.812 Kit intumescente para mola de porta IN.21.812 /

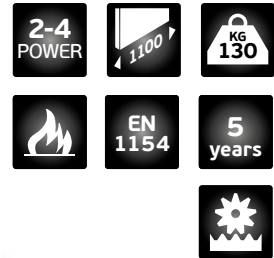
Intumescent kit for door closer IN.21.812 /
Kit intumescente para cierra puertas IN.21.812



21.812.PL Terminal em plástico para a calha IN.21.812 / Plastic terminal for track IN.21.812 / Terminal en plástico para calha IN.21.812



MOLAS DE PORTA DE EMBUTIR / CONCEALED DOOR CLOSERS / CIERRA PUERTAS DE EMBUTIR



EN1154 382113

ML.21.810

Mola de porta aérea hidráulica de embutir para portas de batente.
Braço anti-vandalismo
Força ajustável: 2-4
Largura máxima de porta: 1100mm
Peso máximo de porta: 130 kg
Ajuste de força por mola
Mecanismo cremalheira e pinhão
Velocidade de fecho ajustável por válvula
Velocidade de fecho final ajustável por válvula
Sistema de retenção na abertura (amovível)
Ângulo de abertura 120°
Mola reversível
Certificado corta fogo

Concealed hydraulic overhead door closer to single action.

Sliding arm

Adjustable power: 2-4

Maximum door width: 1100mm

Maximum door weight: 130 kg

Power adjustment by spring

Rock and pinion mechanism

Closing speed adjustable by valve

Latching speed adjustable by valve

Hold open system (removable)

Opening angle 120 °

Reversible door closer

Certified fire proof

Cierra puertas hidráulico de embutir para puertas de batiente.

Braço antivandalismo

Fuerza ajustable: 2-4

Ancho máximo de puerta: 1100mm

Peso máximo de puerta: 130 kg

Regulación de fuerza por muelle

Mecanismo de piñon y cremallera

Velocidad de cierre ajustable por válvula

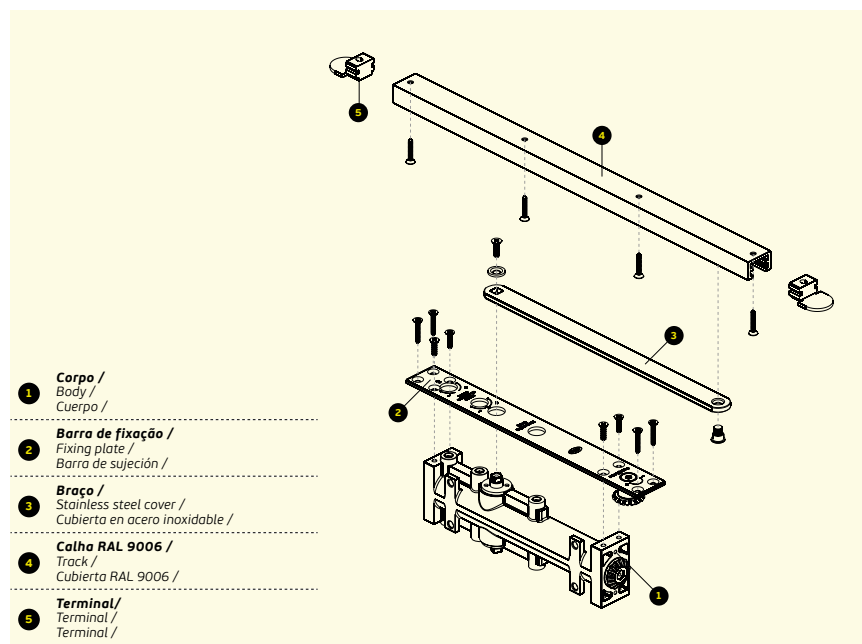
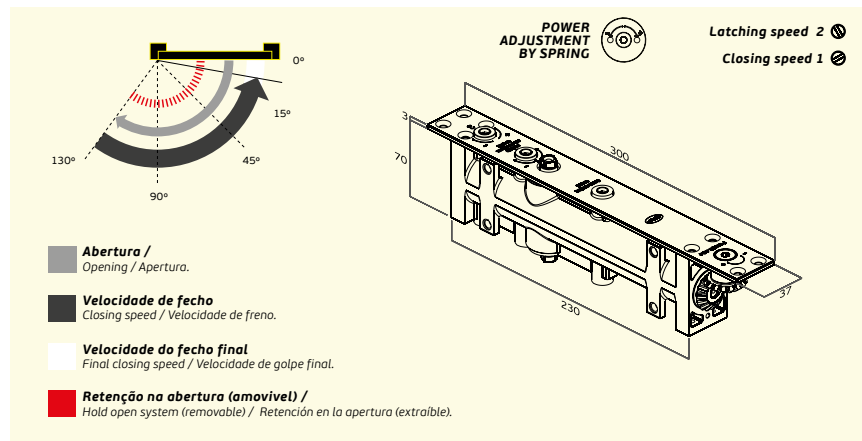
Velocidad de golpe final ajustable por válvula

Sistema de retención en la apertura (extraíble)

Ângulo de abertura 120 °

Cierra puertas reversible

Certificada corta fuego



KI.810
Kit intumescente para mola de porta IN.21.810 /
 Intumescent kit for door closer IN.21.810/
 Kit intumescente para cierra puertas IN.21.810



21.812.PL
Terminal em plástico para a calha IN.21.810 /
 Plastic terminal for track IN.21.810 /
 Terminal en plástico para calha IN.21.810





EN1154 3 8 3 - 1 3

ML.21.802

Mola de porta aérea hidráulica de embutir para portas de batente.

Braço anti-vandalismo

Força: 3

Largura máxima de porta: 950 mm

Espessura mínima de porta: 35mm

Peso máximo de porta: 60 kg

Mecanismo cremalheira e pinhão

Velocidade de fecho ajustável por válvula

Velocidade de fecho final ajustável por válvula

Sistema de retenção na abertura : amovível

Ângulo de abertura 120°

Mola reversível

Concealed hydraulic overhead door closer to single action.

Sliding arm

Power: 3

Maximum door width: 950 mm

Minimum door thickness: 35mm

Maximum door weight: 60 kg

Rack and pinion mechanism

Closing speed adjustable by valve

Latching speed adjustable by valve

Hold open system: removable

Opening angle 120°

Reversible door closer

Cierra puertas hidráulico de embutir para puertas de batiente.

Braço antivandalismo

Fuerza: 3

Ancho máximo de puerta: 950 mm

Espesor mínimo de la puerta: 35mm

Peso máximo de puerta: 60 kg

Mecanismo de piñon y cremallera

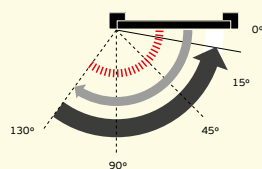
Velocidad de cierre ajustable por válvula

Velocidad de golpe final ajustable por válvula

Sistema de retención en la apertura: extraíble

Ángulo de apertura 120°

Cierra puertas reversible

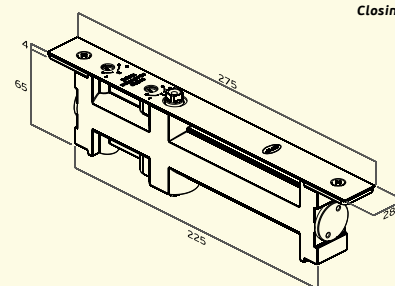


Abertura /
Opening / Apertura.

Velocidade de fecho
Closing speed / Velocidade de freno.

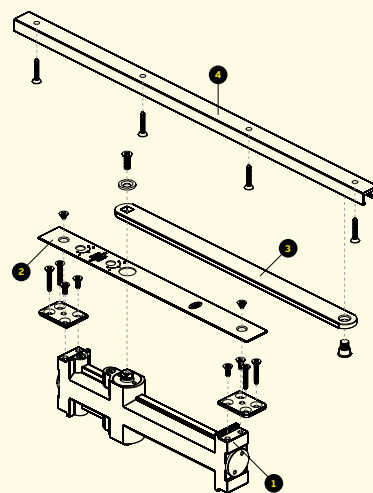
Velocidade do fecho final
Final closing speed / Velocidade de golpe final.

Retenção na abertura (amovível) /
Hold open system (removable) / Retención en la apertura (extraíble).



Latching speed 2

Closing speed 1



1 Corpo /
Body /
Cuerpo /

2 Barra de fixação /
Fixing plate /
Barra de sujeción /

3 Braço /
Stainless steel cover /
Cubierta en acero inoxidable /

4 Calha RAL 9006 /
Track /
Cubierta RAL 9006 /

KI.802

Kit intumescente para mola de porta

IN.21.802 /

Intumescent kit for door closer IN.21.802 /

Kit intumescente para cierra puertas IN.21.802



MOLAS DE PORTA DE EMBUTIR / CONCEALED DOOR CLOSERS / CIERRA PUERTAS DE EMBUTIR



EN1154 3 8 3 1 1 3

ML.21.801

Mola de porta aérea hidráulica de embutir para portas de batente.

Braço anti-vandalismo

Força: 3

Largura máxima de porta: 950 mm

Peso máximo de porta: 100 kg

Mecanismo cremalheira e pinhão

Velocidade de fecho ajustável por válvula

Velocidade de fecho final ajustável por válvula

Sistema de retenção na abertura (amovível)

Ângulo de abertura 120°

Mola reversível

Certificado corta fogo

Concealed hydraulic overhead door closer to single action.

Sliding arm

Power: 3

Maximum door width: 950 mm

Maximum door weight: 100 kg

Rack and pinion mechanism

closing speed adjustable by valve

Latching speed adjustable by valve

Hold open system: revolvable

Opening angle 120°

Reversible door closer

Certified fire proof

Cierra puertas hidráulico de embutir para puertas de batiente.

Braço antivandalismo

Fuerza: 3

Ancho máximo de puerta: 950 mm

Peso máximo de puerta: 100 kg

Mecanismo de piñon y cremallera

Velocidad de cierre ajustable por válvula

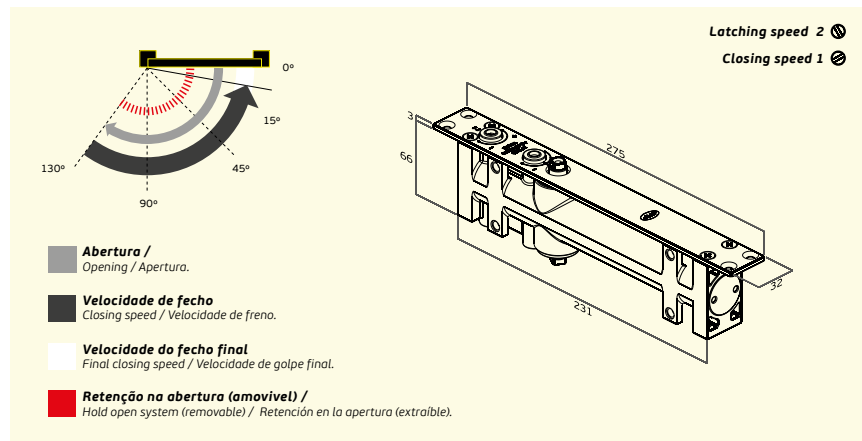
Velocidad de golpe final ajustable por válvula

Sistema de retención en la apertura: extraíble

Ángulo de apertura 120°

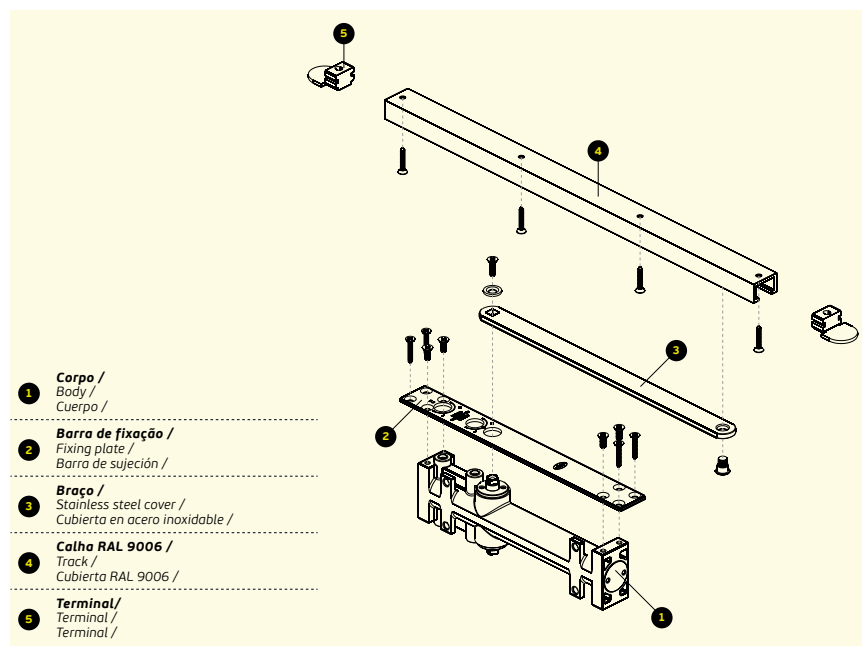
Cierra puertas reversible

Certificada corta fuego



Latching speed 2

Closing speed 1



KI.801

Kit intumescente para mola de porta IN.21.801 /

Intumescent kit for door closer IN.21.801/
 Kit intumescente para cierra puertas IN.21.801



21.812.PL

Terminal em plástico para a calha IN.21.801 /
 Plastic terminal for track IN.21.801 /
 Terminal en plástico para calha IN.21.801



FREELINE



ML.21.800

**Mola de porta aérea hidráulica
de embutir para portas de batente.
Braço anti-vandalismo**

Força: 3

Largura máxima de porta: 950 mm

Peso máximo de porta: 65 kg

Mecanismo cremalheira e pinhão

Velocidade de fecho ajustável por válvula

Velocidade de fecho final ajustável por válvula

Sistema de retenção na abertura : amovível

Ângulo de abertura 120°

Mola reversível

Concealed hydraulic overhead
door closer to single action
Sliding arm

Power: 3

Maximum door width: 950 mm

Maximum door weight: 65 kg

Rack and pinion mechanism

Closing speed adjustable by valve

Latching speed adjustable by valve

Hold open system: revolvable

Opening angle 120°

Reversible door closer

Cierra puertas hidráulico de embutir
para puertas de batiente.

Brazo antivandalismo

Fuerza: 3

Ancho máximo de puerta: 950 mm

Peso máximo de puerta: 65 kg

Mecanismo de piñon y cremallera

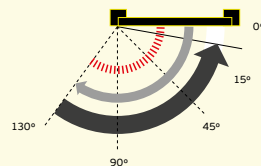
Velocidad de cierre ajustable por válvula

Velocidad de golpe final ajustable por válvula

Sistema de retención en la apertura: extraíble

Ángulo de apertura 120°

Cierra puertas reversible



Abertura /
Opening / Apertura.

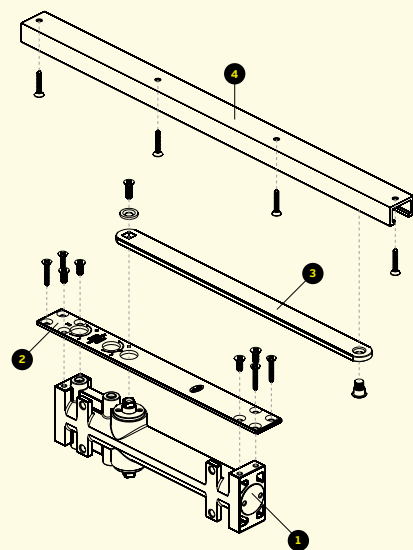
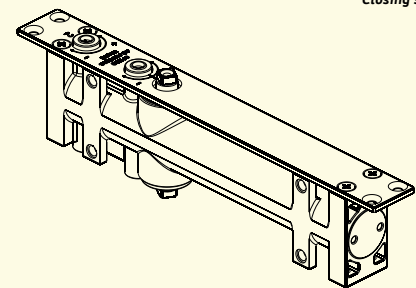
Velocidade de fecho
Closing speed / Velocidade de freno.

Velocidade do fecho final
Final closing speed / Velocidade de golpe final.

Retenção na abertura (amovível) /
Hold open system (removable) / Retención en la apertura (extraíble).

Latching speed 2

Closing speed 1



1 Corpo /
Body /
Cuerpo /

2 Barra de fixação /
Fixing plate /
Barra de sujeción /

3 Braço /
Stainless steel cover /
Cubierta en acero inoxidable /

4 Calha RAL 9006 /
Track /
Cubierta RAL 9006 /

SELECTORES DE FECHO / DOOR COORDINATORS / SELECTORES DE CIERRE



21.502

Selector de fecho para portas duplas. Pode ser instalado com molas aéreas JNF como IN.21.760/765/770/775. É útil em aplicações onde as portas estão normalmente fechadas.

O selector é integrado dentro de um carril que o protege de vandalismo. É indicado para todos os tipos de portas duplas, entradas de escritório, edifícios comerciais, hotéis, etc.

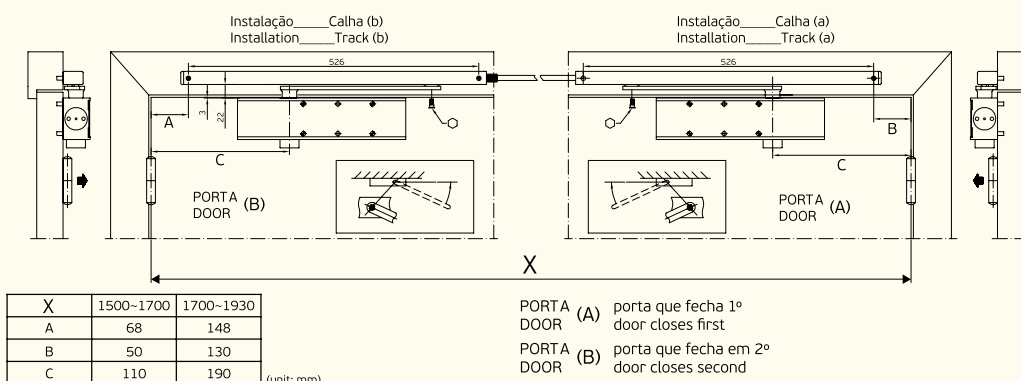
O selector de fecho mantém a porta activa aberta quando a porta inactiva está aberta. Porta activa começa a fechar quando a porta inativa está fechada.

Mechanical door coordinator for double doors. Can be installed with JNF overhead door closer like IN.21.760/765/770/775. It is useful in applications where doors are normally kept closed.

The coordinator is integrated inside the covered sliding rails which protects the coordinator from abuse. It is suitable for all kinds of double doors, entrance halls in office and commercial buildings, hotels, etc. Mechanical coordinator keeps the active door open when inactive door is open. Active door starts to close when the inactive door is almost closed.

Selector de cierre para puertas dobles. Se puede instalar con los cierra puertas JNF como IN.21.760/765/770/775. Es útil en aplicaciones en que las puertas están normalmente cerradas.

El selector está integrado en un carril que lo protege do abuso. Es apto para todo tipo de puertas dobles, entradas a la oficina, edificios comerciales, hoteles, etc. Lo selector mantiene la puerta activa abierta cuando la puerta está inactiva abierta. Puerta activa comienza a cerrarse cuando la puerta está inactiva cerrada.

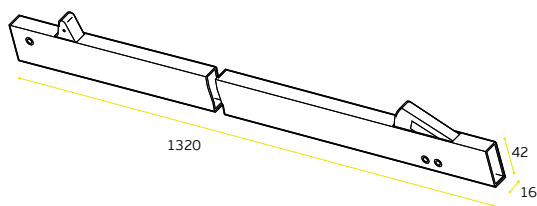




21.500

Selector de fecho para portas duplas com mola instalada.

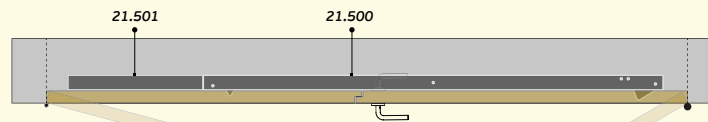
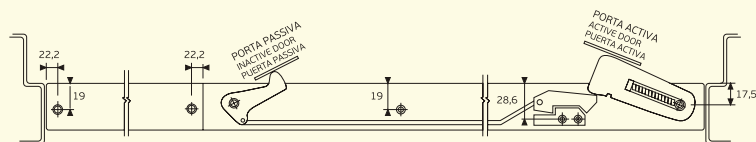
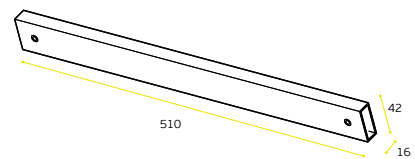
Reversível, em alumínio anodizado / Door coordinator for double doors with door closer installed. Reversible, anodized aluminum / Selector de cierre para puertas doble con cierra puertas instalado. Reversible, aluminio anod.



21.501

Extensão para selector de fecho 21.500. /

Extensão para door coordinator 21.500 /
Extensión para selector de cierre 21.500 /



Porta passiva fecha 1º/
Inactive door closes first/
Puerta passiva cierra primero

Porta activa só fecha depois da porta passiva/
Active door closes after the Passive door/
Puerta activa cierra después de la puerta passiva



MOLAS DE PAVIMENTO /
FLOOR CLOSERS /
CIERRA PUERTAS DE SUELO





21.2205.TB - TITANIUM BLACK



21.2205.TG - TITANIUM GOLD



21.2205.TCO - TITANIUM COPPER



21.2205.TCH - TITANIUM CHOCOLATE



EN1154 3 8 2 1 1 3
4

21.2205

Mola de pavimento com paragem 90° /
Floor door closer with hold open position 90° /
Cierra puerta de pavimento con retención a 90°.

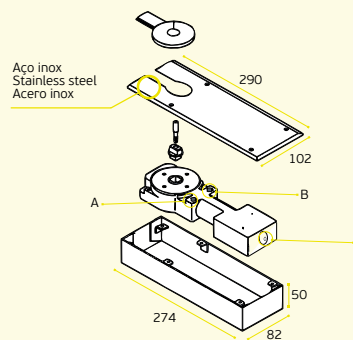
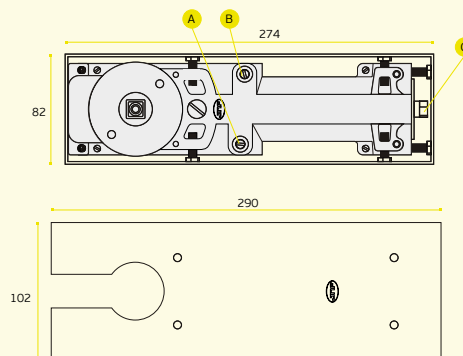
Mola de pavimento para portas de batente
ou vai-vém aplicável em portas de madeira,
metálicas ou de vidro.

Para portas com peso até 200 Kg
Velocidade ajustável por válvulas
Força de fecho variável (válvula C) através de
uma válvula hidráulica desde os 160° aos 0°
Doas válvulas de ajuste para controlo
independente da velocidade desde 160°-10°
(válvula A) a 10°-0°(válvula B).
Ciclos de teste: mais de 500 000
Garantia: 5 anos

Floor closer for single action doors or double
action door, applicable to wood, mettalic or glass
doors. For doors with weight up to 200 kg
Adjustable speed Power of latching (Valve C)
changeable through a hydraulical valve since 160°
to 0°. Two independent valves of adjustment of
latching speed controlling from 160°-10° (Valve A)
to 10°-0° (Valve B).
Cycles of test: more than 500 000
Warranty: 5 years

Cierra puertas de suelo para puertas de batiente
o doble acción, aplicable a puertas de madera,
metalicas o de cristal.

Para puertas con peso hasta 200 kg
Velocidad ajustable
Fuerza del cierre ajustable (válvula C) por válvula
hidráulica desde 160° a 0°
Dos válvulas independientes para ajuste del cierre
que controla la velocidad desde los 160°-10°(
válvula A) hasta 10°-0° (válvula B).
Ciclos de la prueba: más de 500 000
Garantía: 5 años

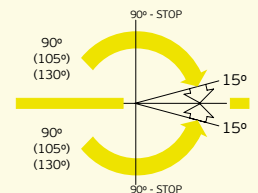


Final closing speed 2 Ⓢ
Closing speed 1 Ⓢ

POWER
ADJUSTMENT
BY SPRING Ⓢ



Quadra 17x17mm incluída /
Spindle 17x17mm included /
Cuadradillo 17x17mm incluido



Aplicável com quadra 21.001.Q /
Aplicable with spindle 21.001.Q/
Aplicable con cuadradillo 21.001.Q.

(STANDARD - 17x17mm)



Aplicável com quadra 21.001.R /
Aplicable with spindle 21.001.R/
Aplicable con cuadradillo 21.001.R.

(22x11,6mm)



Aplicável com quadra 21.001.QS /
Aplicable with spindle 21.001.QS/
Aplicable con cuadradillo 21.001.QS.

(13x13mm)

MOLAS DE PAVIMENTO / FLOOR CLOSERS / CIERRA PUERTAS DE SUELO



21.2205.TB - TITANIUM BLACK



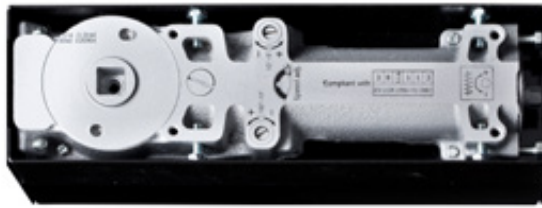
21.2205.TG - TITANIUM GOLD



21.2205.TCO - TITANIUM COPPER



21.2205.TCH - TITANIUM CHOCOLATE


 EN1154

3	8	2	1	1	3
		4			

21.2205.B

Mola de pavimento sem paragem /
 Floor door closer without hold open position. /
 Cierra puerta de pavimento sin retención.

Mola de pavimento para portas de batente
 ou vai-vém aplicável em portas de madeira,
 metálicas ou de vidro.

Para portas com peso até 200 Kg
 Velocidade ajustável por válvulas
 Força de fecho variável (válvula C) através de
 uma válvula hidráulica desde os 160° aos 0°
 Duas válvulas de ajuste para controlo
 independente da velocidade desde 160°-10°
 (válvula A) a 10°-0° (válvula B).
 Ciclos de teste: mais de 500 000
 Garantia: 5 anos

Floor closer for single action doors or double
 action door, applicable to wood, mettalic or glass
 doors.

For doors with weight up to 200 kg.
 Adjustable speed.

Power of latching (Valve C) changeable through a
 hydraulic valve from 160° to 0°.

Two independent valves of adjustment of latching
 speed controlling from 160°-10° (Valve A) to
 10°-0° (Valve B).

Cycles of test: more than 500 000.

Warranty: 5 years

Cierra puertas de suelo para puertas de batiente
 o doble acción, aplicable a puertas de madera,
 metálicas o de cristal.

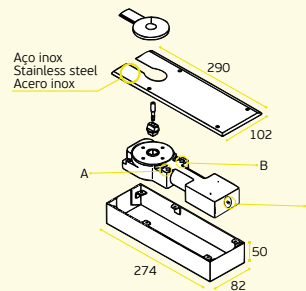
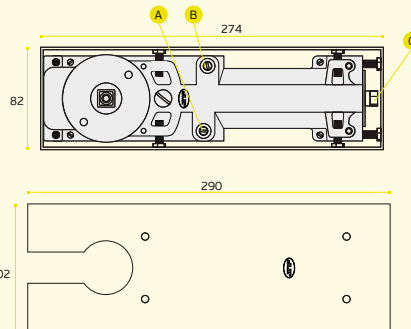
Para puertas con peso hasta 200 kg

Velocidad ajustable

Fuerza del cierre ajustable (válvula C) por válvula
 hidráulica desde 160° a 0°

Dos válvulas independientes para ajuste del cierre
 que controla la velocidad desde los 160°-10°
 (válvula A) hasta 10°-0° (válvula B).

Ciclos de la prueba: más de 500 000
 Garantía: 5 años

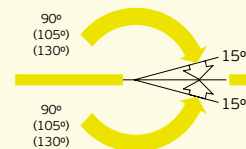


Final closing speed 2

Closing speed 1

 POWER
 ADJUSTMENT
 BY SPRING


Quadra 17x17mm incluída /
 Spindle 17x17mm included /
 Cuadradillo 17x17mm incluido



Aplicável com quadra 21.001.Q /
 Aplicable with spindle 21.001.Q /
 Aplicable con cuadradillo 21.001.Q.

(STANDARD - 17x17mm)



Aplicável com quadra 21.001.R /
 Aplicable with spindle 21.001.R /
 Aplicable con cuadradillo 21.001.R.

(22x11,6mm)



Aplicável com quadra 21.001.QS /
 Aplicable with spindle 21.001.QS /
 Aplicable con cuadradillo 21.001.QS.

(13x13mm)



EN1154 3 8 3 0 1 3

21.2201

Mola de pavimento com paragem 90° /
Floor door closer with hold open position 90° /
Cierra puerta de pavimento con retención a 90°.

Mola de pavimento para portas de batente ou vai-vém aplicável em portas de madeira, metálicas ou de vidro.

Para portas com peso até 120 Kg
Velocidade ajustável por válvulas hidráulica desde os 130° aos 0°
Dois válvulas de ajuste para controlo independente da velocidade desde 130°-15° (válvula A) a 15°-0° (válvula B).
Ciclos de teste: mais de 500 000
Garantia: 5 anos

Floor closer for single action doors or double action door, applicable to wood, mettalic or glass doors. For doors with weight up to 120 kg.

Adjustable speed changeable through a hydraulical valve from 130° to 0°.

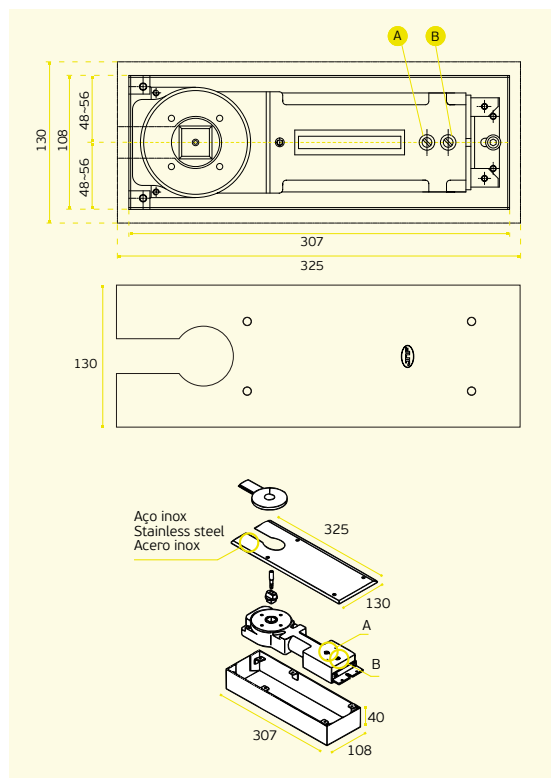
Two independent valves of adjustment of latching speed controlling since 130°-15° (Valve A) to 15°-0° (Valve B).

Cycles of test: more than 500 000.
Warranty: 5 years

Cierra puertas de suelo para puertas de batiente o doble acción, aplicable a puertas de madera, metalicas o de cristal.

Para puertas con peso hasta 120 kg
Velocidad ajustable por válvula hidráulica desde 130° a 0°
Dos válvulas independientes para ajuste del cierre que controla la velocidad desde los 130°-15° (Valvula A) hasta 15°-0° (Valvula B).

Ciclos de la prueba: más de 500 000
Garantía: 5 años



Aplicável com quadra 21.001.Q /
Applicable with spindle 21.001.Q /
Aplicable con cuadradillo 21.001.Q.

(STANDARD - 17x17mm)



Aplicável com quadra 21.001.R /
Applicable with spindle 21.001.R /
Aplicable con cuadradillo 21.001.R.

(22x11,6mm)



Aplicável com quadra 21.001.QS /
Applicable with spindle 21.001.QS /
Aplicable con cuadradillo 21.001.QS.

(13x13mm)

MOLAS DE PAVIMENTO / FLOOR CLOSERS / CIERRA PUERTAS DE SUELO



EN1154 3 8 3 0 1 3

21.2203

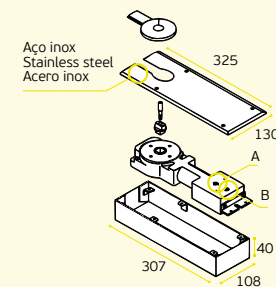
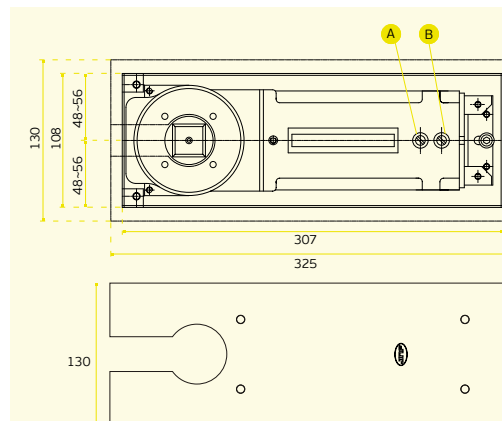
Mola de pavimento com paragem 90° /
Floor door closer with hold open position 90° /
Cierra puerta de pavimento con retención a 90°.

Mola de pavimento para portas de batente
ou vai-vém aplicável em portas de madeira,
metálicas ou de vidro.
Para portas com peso até 50 Kg
Velocidade ajustável por válvulas hidráulica
desde os 130° aos 0°
Duas válvulas de ajuste para controlo
independente da velocidade desde 130°-15°
(válvula A) a 15°-0° (válvula B).
Ciclos de teste: mais de 500 000

Floor closer for single action doors or double
 action door, applicable to wood, mettalic or glass
 doors.

For doors with weight up to 50kg.
 Adjustable speed changeable through a
 hydraulic valve from 130° to 0°.
 Latching speed adjustable by two independent
 valves from 130°-15° (Valve A) to 15°-0° (Valve B).
 Cycles of test: more than 500 000

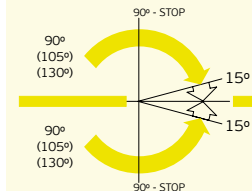
Cierra puertas de suelo para puertas de batiente
 o doble acción, aplicable a puertas de madera,
 metalicas o de cristal.
 Para puertas con peso hasta 50 kg
 Velocidad ajustable por válvula hidráulica desde
 130° a 0°
 Dos válvulas independientes para ajuste del cierre
 que controla la velocidad desde los 130°-15°
 (Valvula A) hasta 15°-0° (Valvula B).
 Ciclos de la prueba: más de 500 000



Final closing speed 2

Closing speed 1

Quadra 17x17mm incluída /
Spindle 17x17mm included /
Cuadradillo 17x17mm incluido



Aplicável com quadra 21.001.Q /
Applicable with spindle 21.001.Q /
Aplicable con cuadradillo 21.001.Q.

(STANDARD - 17x17mm)



Aplicável com quadra 21.001.R /
Applicable with spindle 21.001.R /
Aplicable con cuadradillo 21.001.R.

(22x11,6mm)

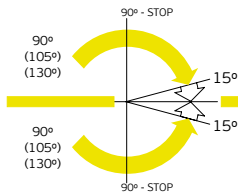


Aplicável com quadra 21.001.QS /
Applicable with spindle 21.001.QS /
Aplicable con cuadradillo 21.001.QS.

(13x13mm)



Com quadra 17x17mm fixa
With 17x17mm fixed spindle
Con cuadradillo 17x17mm fijo.



FREELINE

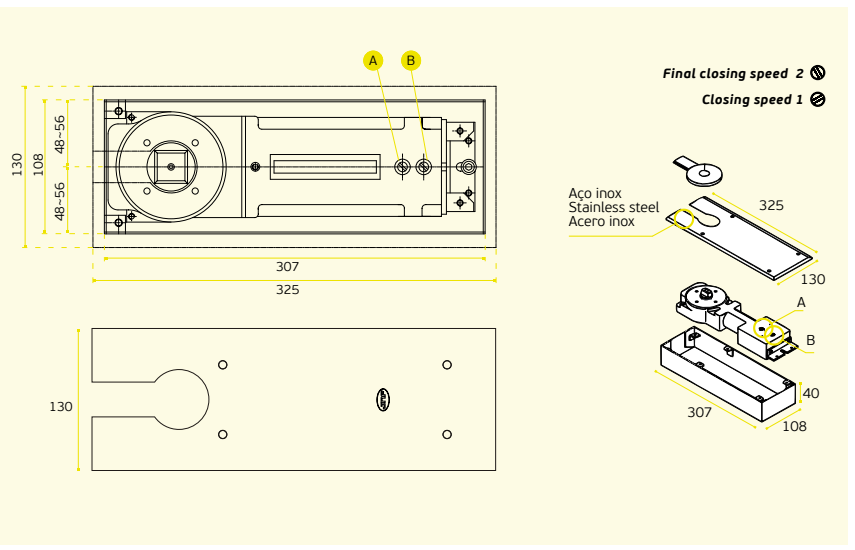


21.2207

Mola de pavimento com paragem 90° /
Floor door closer with hold open position 90° /
Cierra puerta de pavimento con retención a 90°.

Mola de pavimento para portas de batente ou vai-vém aplicável em portas de madeira, metálicas ou de vidro. Para portas com peso até 80 Kg
Velocidade ajustável por válvulas hidráulica desde os 130° aos 0°. Duas válvulas de ajuste para controlo independente da velocidade desde 130°-15° a 15°-0° /

Floor closer for single action doors or double action door, applicable to wood, metallic or glass doors. For doors with weight up to 80kg Adjustable speed changeable through a hydraulic valve since 130° to 0°
Two independent valves of adjustment of latching speed controlling since 130°-15° to 15°-0° /
Cierra puertas de suelo para puertas de batiente o doble acción, aplicable a puertas de madera, metálicas o de cristal. Para puertas con peso hasta 80 kg. Velocidad ajustable por válvula hidráulica desde 130° a 0° Dos válvulas independientes para ajuste del cierre que controla la velocidad desde los 130°-15° hasta 15°-0°



PIVOT PARA PORTAS DE DUPLA ACÇÃO
DOUBLE ACTION DOORS PIVOT.
PIVOTE PARA PUERTAS DE DOBLE ACCIÓN.

21.2200.WQ

Para aplicar com quadra. /To use with spindle. / Aplicar con el cuadradillo:
21.001.Q



21.2200.D

Braço de batente para mola de pavimento /
Stopper arm for floor closer /
Brazo de tope para cierra puertas de suelo /



DIREITO / RIGHT HANDED / DERECHO

21.001.Q

Standard spindle
17x17mm



21.001.QS

spindle
13x13mm



21.2200.W

Para aplicar com quadra. /To use with spindle. / Aplicar con el cuadradillo:
21.001.R



21.2200.E

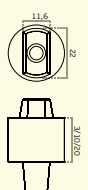
Braço de batente para mola de pavimento /
Stopper arm for floor closer /
Brazo de tope para cierra puertas de suelo /



ESQUERDO / LEFT HANDED / IZQUIERDO

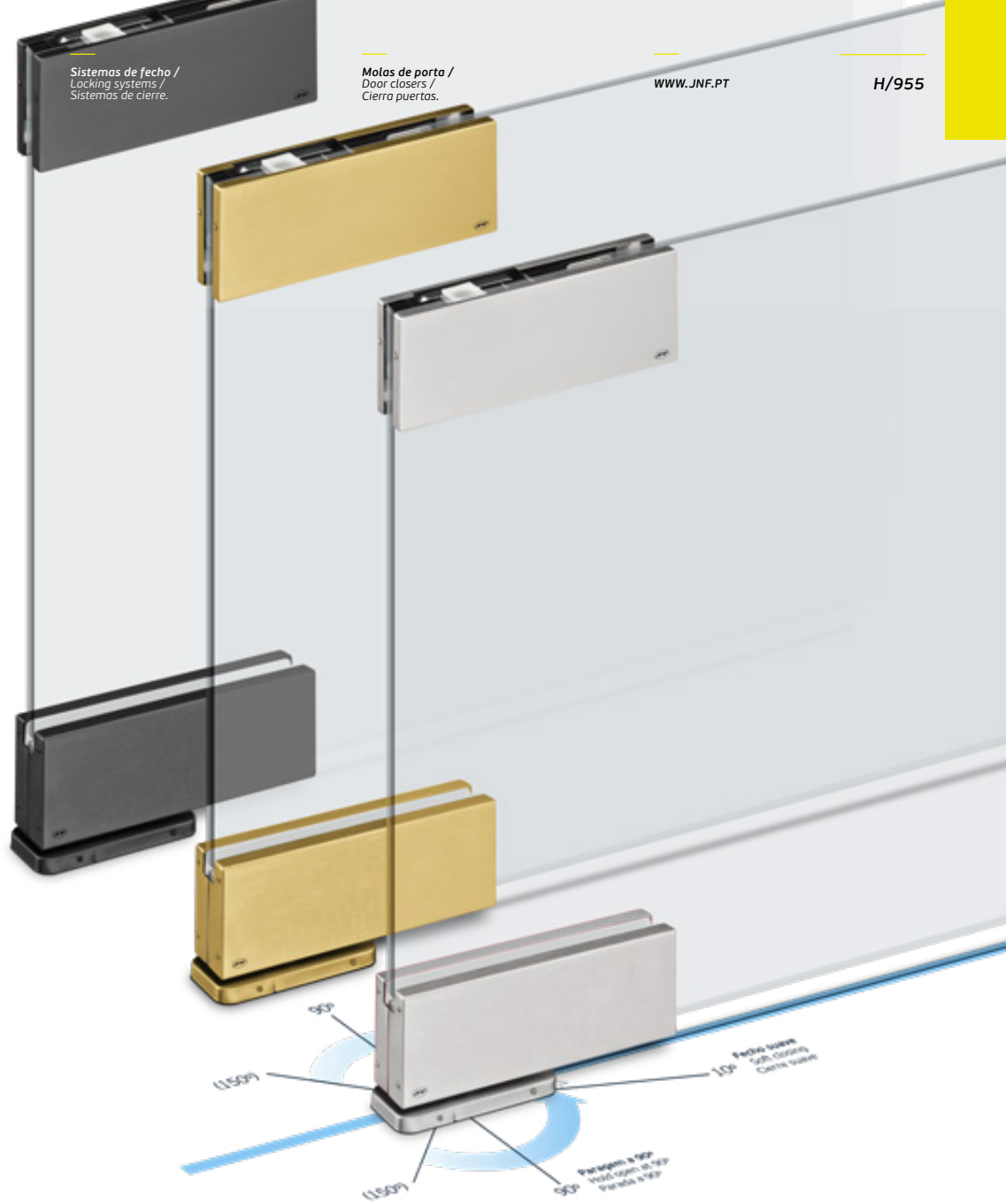
21.001.R 21.001.R10 21.001.R20

Rectangular spindle
22x11,6mm



MOLAS DE PAVIMENTO /
FLOOR CLOSERS /
CIERRA PUERTAS DE SUELO





**CONJUNTO COMPLETO DE PIVOT
HIDRÁULICO PARA PORTAS DE VIDRO.**

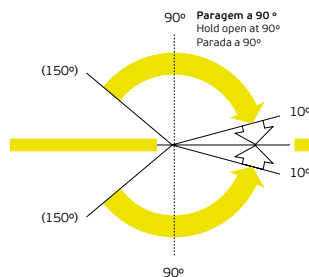
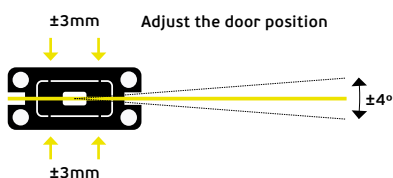
- 2 velocidades de fecho reguláveis por válvulas.
- Aplicável à superfície do pavimento sem trabalho de alvenaria
- Largura máxima da porta 1000mm.
- Peso máximo 100kg.
- Espessura do vidro 10-13mm.
- Patente internacional.
- Sistema de ajuste da posição da porta
↗ ±3mm | ↘ ±3mm / 4° Δ (consultar dt*)

**HYDRAULIC PIVOT
SET FOR GLASS DOORS.**

- 2 closing speeds with valve regulation.
- Application in the pavement surface without masonry work
- Max. door width 1000mm.
- Max. Weight up to 100 kg.
- Glass Thickness 10-13mm.
- International Patent.
- System for door position adjustment
↗ ±3mm | ↘ ±3mm / 4° Δ (consult dw*)

**JUEGO COMPLETO DE PIVOTE
HIDRÁULICO PARA PUERTAS DE CRISTAL.**

- 2 velocidades de cierre regulables por válvulas.
- Aplicación en la superficie del pavimento sin trabajos de albañilería.
- Anchura máx. de la puerta 1000mm.
- Peso máx. 100kg.
- Espesor del cristal 10-13mm.
- Patente Internacional.
- Sistema para ajustar la posición de puerta
↗ ±3mm | ↘ ±3mm / 4° Δ (ver dibujo*)



Duas velocidades de fecho reguláveis por válvulas /
Two closing speeds with valve regulation /
Dos velocidades de cierre regulables por válvulas.



PIVOT HIDRÁULICO / HYDRAULIC PIVOT / PIVOTE HIDRÁULICO



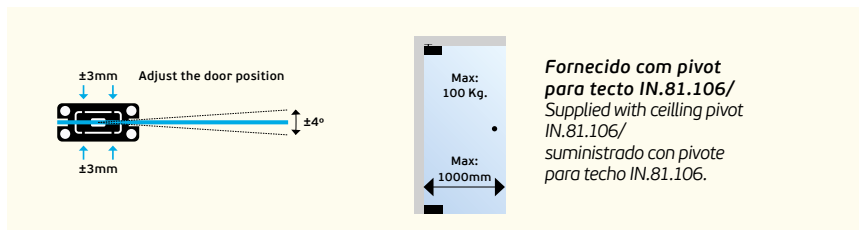
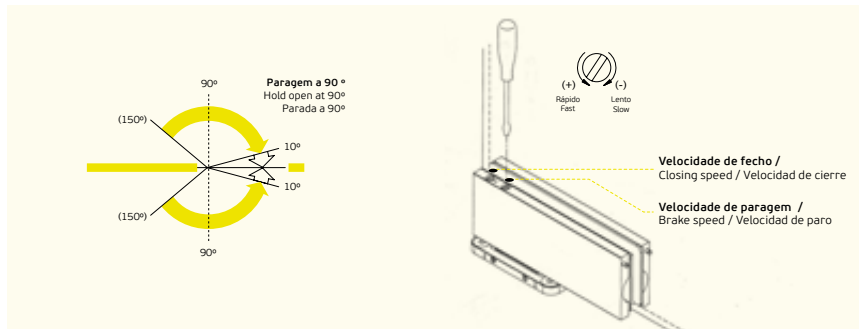
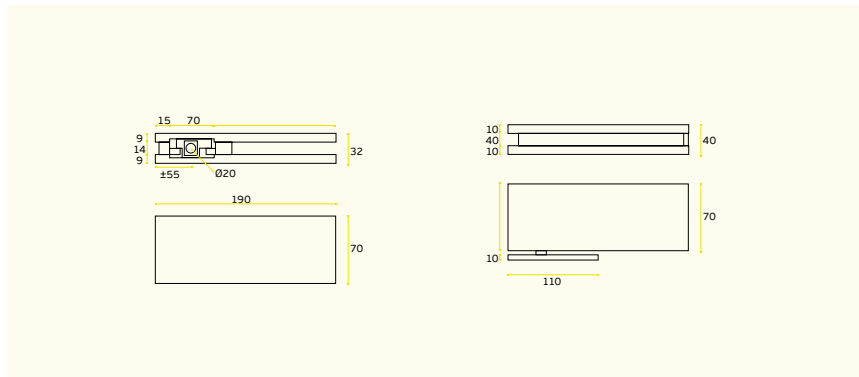
IN.81.203 W SYSTEM FOR GLASS
Pivot hidráulico / Hydraulic pivot / Pivote hidráulico
Satinado / Satin / Satin

IN.81.203.P W SYSTEM FOR GLASS
Pivot hidráulico / Hydraulic pivot / Pivote hidráulico
Polido / Polished / Pulido

Conjunto completo de pivot hidráulico para portas de vidro.
Dois velocidades de fecho reguláveis por válvulas.
Largura máx. da porta 1000 mm.
Peso máx. 100 Kg.
Espessura do vidro 10-13mm.
Patente internacional.
Sistema de ajuste da posição da porta
±3mm | ±3mm / 4° (consultar dt *)
Aplicável à superfície do pavimento

Hydraulic pivot set for glass doors
Two speeds closing valve regulation.
Max. door width 1000mm.
Max. Weight up to 100 kg.
Glass Thickness 10-13mm.
International Patent.
System for door position adjustment
±3mm | ±3mm / 4° (consult dw *)
Installation on floor surface

Juego completo de pivote hidráulico para puertas de cristal. Dos velocidades de cierre regulables por válvulas. Anchura máx. de la puerta 1000 mm. Peso máx. 100 Kg. Espesor del cristal 10-13mm. Patente Internacional. Sistema para ajustar la posición de puerta ±3mm | ±3mm / 4° (ver dibujo *)
Aplicable a superficie do suelo





IN.81.203.TB
EN 1.4301 + Titanium Black



IN.81.203.TCH
EN 1.4301 + Titanium chocolate



IN.81.203.TCO
EN 1.4301 + Titanium copper



IN.81.203.TG
EN 1.4301 + Titanium gold



IN.81.204
IN.81.204.P

Braço superior com pivot - reversível /
Upper arm with pivot - reversible
Braço superior con pivot - reversible



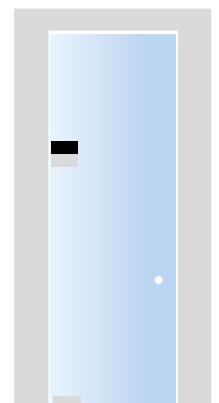
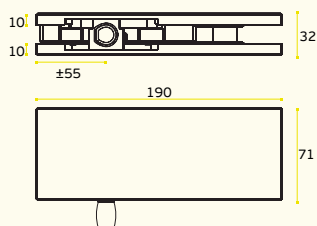
IN.81.204



IN.81.204.P

MATERIAL: EN 1.4301 / AISI 304

ACABAMENTO / FINISH / ACABADO:
STANDARD: SATINADO + POLIDO /
SATIN + POLISHED / SATIN + PULIDO



H/958



Sistemas de fecho /
Locking systems /
Sistemas de cierre.

Pivot hidráulico /
Hydraulic pivot /
Pivote hidráulico

WWW.JNF.PT

PIVOT HIDRÁULICO / HYDRAULIC PIVOT / PIVOTE HIDRÁULICO

W SYSTEM FOR WOOD



Conjunto completo de pivot hidráulico para portas vai-ven ou batente de madeira.

- Duas velocidades de fecho reguláveis por válvulas.
- Largura máx. da porta 1000mm.
- Peso máx. 100Kg.
- Espessura da porta ≥ 40 mm.
- Patente internacional.
- Sistema de ajuste da posição da porta $\swarrow \pm 3$ mm $\searrow \pm 3$ mm / $4^\circ \Delta$ (consultar dt *)
- Aplicável à superfície do pavimento

Hydraulic pivot set for double action or rebated wood doors

- Two speeds closing valve regulation.
- Max. door width 1000mm.
- Max. Weight up to 100Kg.
- Wood Thickness ≥ 40 mm.
- International Patent.
- System for door position adjustment $\swarrow \pm 3$ mm $\searrow \pm 3$ mm / $4^\circ \Delta$ (consult dw *)
- Installation on floor surface

Juego completo de pivote hidráulico para puertas vai-ven o de batiente de madera.

- Dos velocidades de cierre regulables por válvulas.
- Anchura máx. de la puerta 1000mm.
- Peso máx. 100Kg.
- Espesor del madera ≥ 40 mm.
- Patente Internacional.
- Sistema para ajustar la posición de puerta $\swarrow \pm 3$ mm $\searrow \pm 3$ mm / $4^\circ \Delta$ (ver dibujo *)
- Aplicable a superficie do suelo

IN.05.204

Hydraulic pivot set for wood doors /

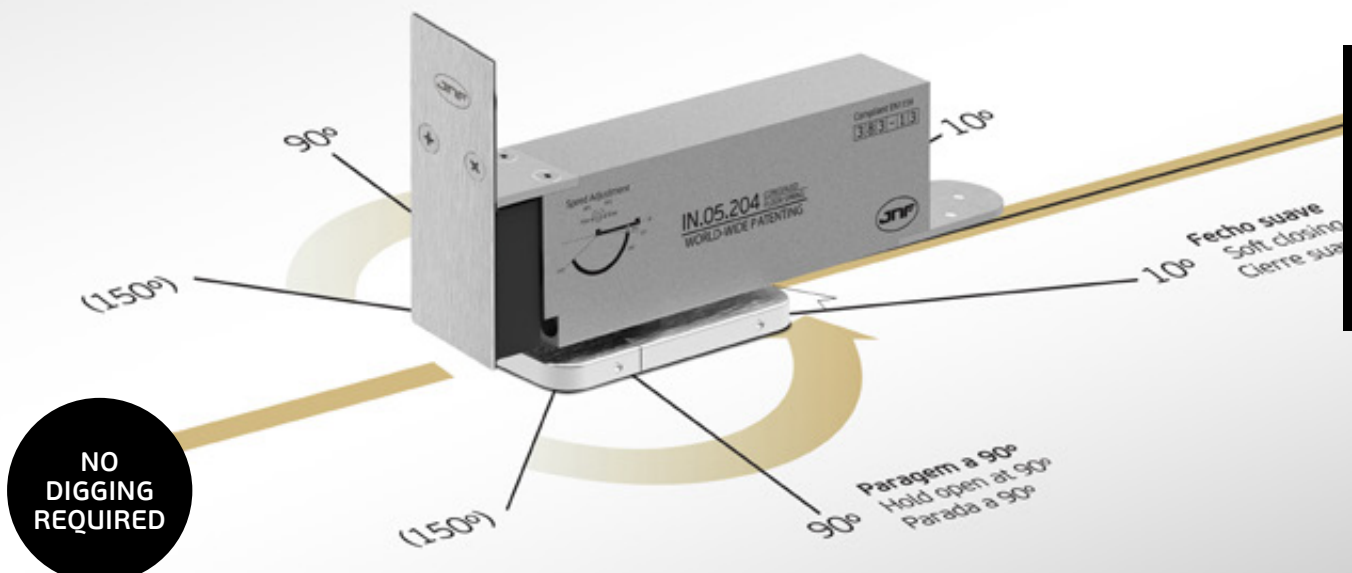
Kit de pivot hidráulico para portas de madeira /
Conjunto de pivote hidráulico para puertas de madera.

Material: EN 1.4301
Satinado / Satin / Satin

**ADVANTAGES /
VANTAGENS /
VENTAJAS:**

**Application in surface
the pavement without
masonry work /**

Aplicação à superfície do pavimento sem trabalho de alvenaria /
Aplicación en superficie de pavimento sin trabajos de albañilería



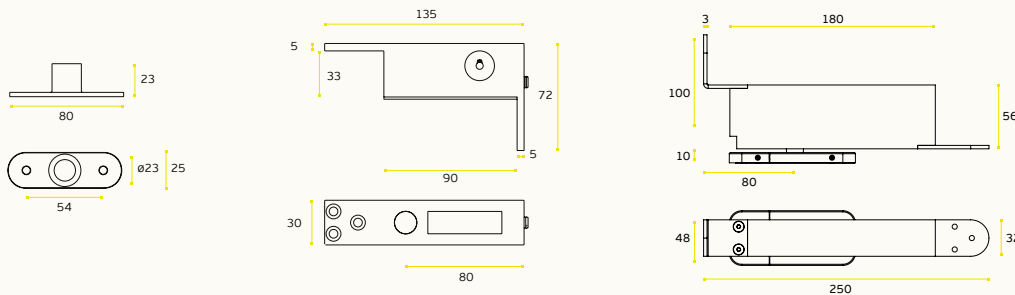
PIVOT HIDRÁULICO / HYDRAULIC PIVOT / PIVOTE HIDRÁULICO



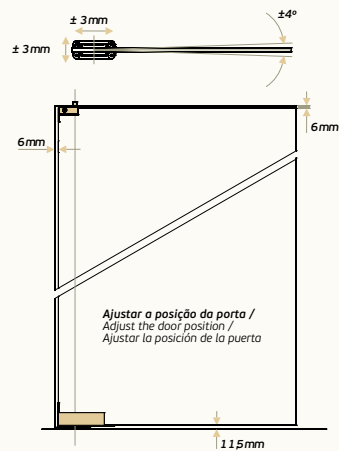
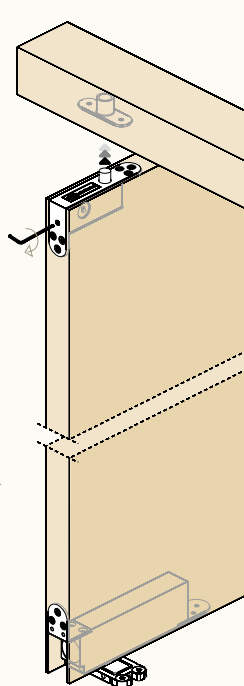
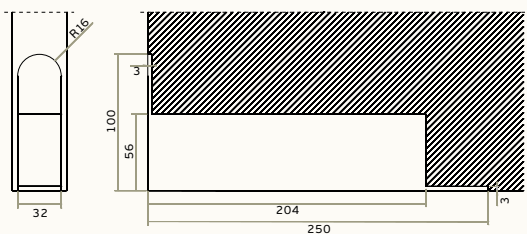
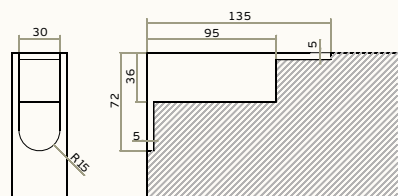
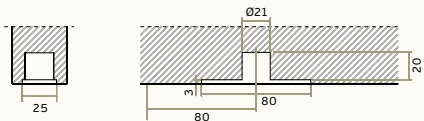
W SYSTEM FOR WOOD
IN.05.204
Pivot hidráulico /
Hidraulic pivot / Pivote hidráulico



EN1154 **3|8|3|-|1|3**



Entalhe /
Door cut /
Taladro en la puerta



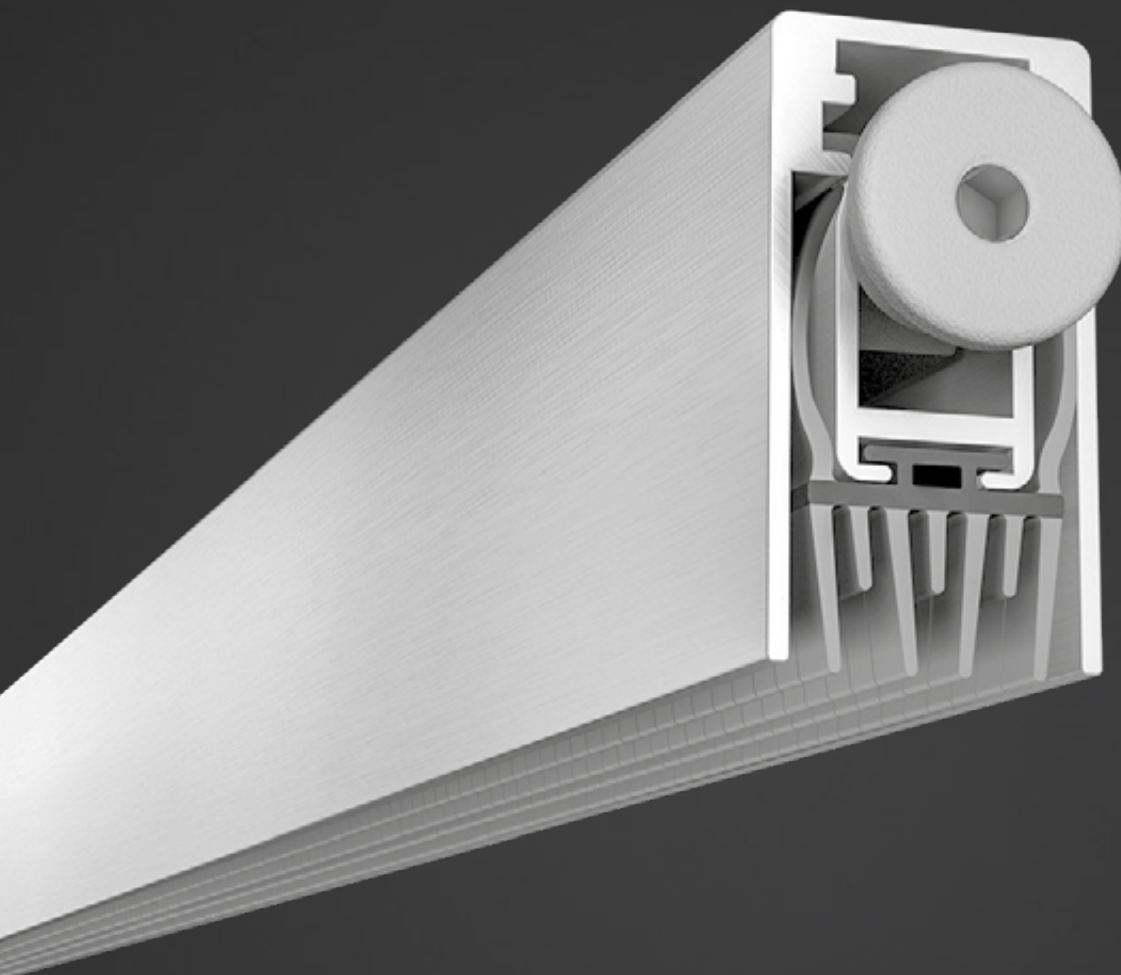
Válvula de ajuste de velocidade /
Speed adjustment valve /
Válvula de ajuste de velocidad

Rápido / Lento
Fast / Slow
Rápido / Lento

Nº1 - Velocidade de fecho
Nº1 - Closing speed
Nº1 - Velocidade de cierre

Nº2 - Velocidade de travagem
Nº2 - Brake speed
Nº2 - Velocidade de frenado

VEDA PORTAS AUTOMÁTICO / DROP DOWN SEALS / JUNTAS AUTOMÁTICAS.



Os Veda portas automáticos foram criados para fechar a folga entre a porta e o pavimento, preenchendo esse espaço quando a porta está fechada, protegendo a entrada de poeira e insetos assim como do ar, água, vento e do ruído garantindo conforto e segurança nos espaços habitáveis.

Os Veda portas automáticos consistem num perfil de alumínio externo e de um segundo perfil de alumínio interno que é empurrado para baixo por guias rígidas em material plástico. Estes podem ter dimensões variáveis, dependendo do modelo e do sistema de portas em que serão instalados.

O sistema é ativado por um pistão que é pressionado contra o aro da porta quando esta se fecha. Este perfil é equipado com um vedante que se adapta ao piso, fechando o espaço em todo o comprimento da porta.

Automatic drop-down seals were created to close the gap between the door and the floor, filling that space when the door is closed, protecting the entry of dust and insects as well as air, water, wind and noise ensuring comfort and safety in the habitable spaces.

Automatic drop-down seals consist of an external aluminum profile and a second internal aluminum profile that is pushed down by rigid guides in plastic material. These can vary in dimensions, depending on the model and the door system in which they will be installed.

The system is activated by a piston that is pressed against the door frame when it closes. This profile is equipped with a seal that adapts to the floor, closing the space in the entire length of the door.

Los Veda puertas automáticas se crearon para cerrar la holgura entre la puerta y el pavimento, llenando ese espacio cuando la puerta está cerrada, protegiendo la entrada de polvo y insectos así como del aire, agua, viento y del ruido garantizando confort y seguridad en los espacios habitables.

Los Veda puertas automáticas consisten en un perfil de aluminio externo y de un segundo perfil de aluminio interno que es empujado hacia abajo por guías rígidas en material plástico. Estos pueden tener dimensiones variables, dependiendo del modelo y del sistema de puertas en que se instalan.

El sistema es activado por un pistón que se presiona contra el marco de la puerta cuando se cierra. Este perfil está equipado con una goma que se adapta al pavimento, cerrando el espacio en todo lo ancho de la puerta.

VEDA PORTAS AUTOMÁTICO / DROP DOWN SEALS / JUNTAS AUTOMATICAS.

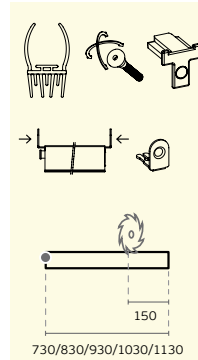
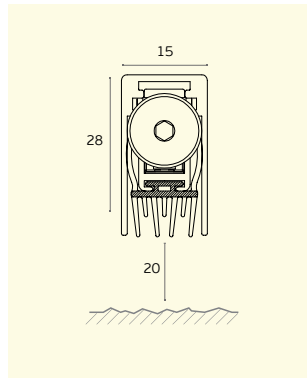
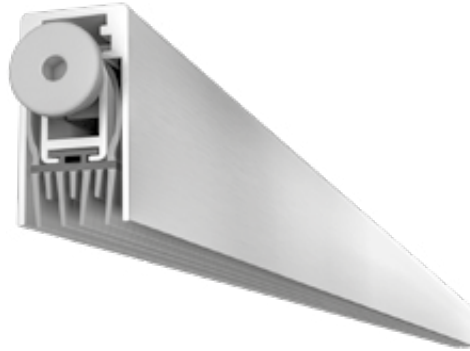
NEW

IN.06.001.730
IN.06.001.830
IN.06.001.930
IN.06.001.1030
IN.06.001.1130

O veda portas adapta-se a todos os tipos de pisos irregulares com juntas ou desniveis. O veda portas pode ser fixo com suportes de aço laterais. Activador de metal articulado com tampa de nylon, ajustável com uma chave Allen de 3mm. Selante TPE auto-extinguível coextrudido (rígido + macio) Pode ser cortado. Outras medidas sob consulta. /

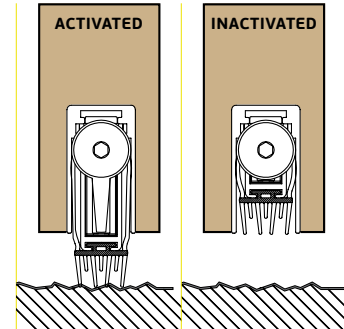
The seal adapts to every kind of uneven floors with joints or bumps. The drop down seal can be fixed with lateral steel brackets. Self-directing articulated metal plunger with nylon cap, adjustable with a 3mm Allen wrench. Co-extruded self-extinguishing TPE seal (rigid + soft) Can be cut. Other measures on request. /

La junta se adapta a todas las imperfecciones del suelo, fugas de baldosas y desniveles. La junta automática de debajo de la puerta puede fijarse con escuadras de acero laterales. Pulsador autodireccional articulado, metálico con capuchón de nylon regulable con llave hexagonal de 3mm. Junta de TPE ignífugo coextrudido (rígido + blando). Puede ser cortado. Otras medidas por consulta.



52 dB Rw

SILENT DROP SEAL



Aconselhável para pavimentos irregulares. / Recommended for uneven floors. / Recomendado para pavimentos irregulares.


TIMBER DOOR

SECURITY DOOR

 IFT Cert. n.
 PB Z04-G03
 04-en-01

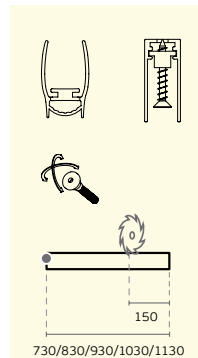
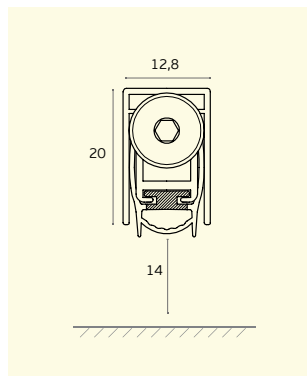
NEW

IN.06.003.730
IN.06.003.830
IN.06.003.930
IN.06.003.1030
IN.06.003.1130

Os parafusos de fixação são pré-montados. Activador de metal articulado com tampa de nylon, ajustável com uma chave Allen de 3 mm. Selante TPE auto-extinguível coextrudido (rígido + macio). Pode ser cortado. Outras medidas sob consulta. /

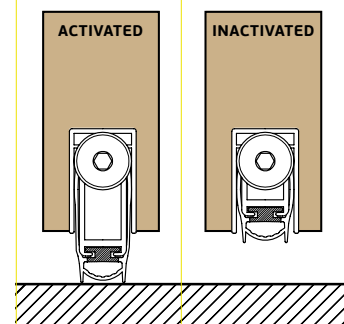
The fixing screws are preassembled. Self-directing articulated metal plunger with nylon cap, adjustable with a 3mm Allen wrench. Co-extruded self-extinguishing thermoplastic seal (rigid + soft). Can be cut. Other measures on request. /

Los tornillos de fijación ya están insertados en la pieza. Pulsador autodireccional articulado, metálico con capuchón de nylon regulable con llave hexagonal de 3mm. Junta de material termoplástico ignífugo coextrudido (rígido + blando). Puede ser cortado. Otras medidas por consulta.



50 dB Rw

BASIC DROP SEAL


TIMBER DOOR

SECURITY DOOR

 IFT Cert. n.
 PB Z04-G03
 04-en-01

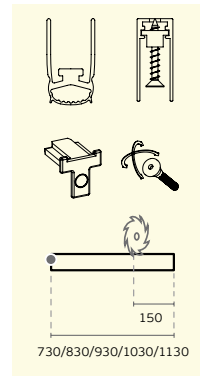
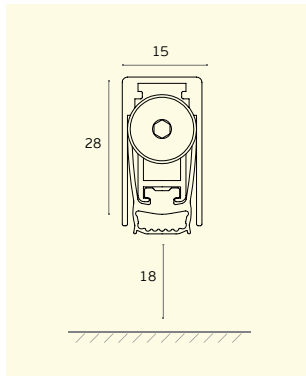
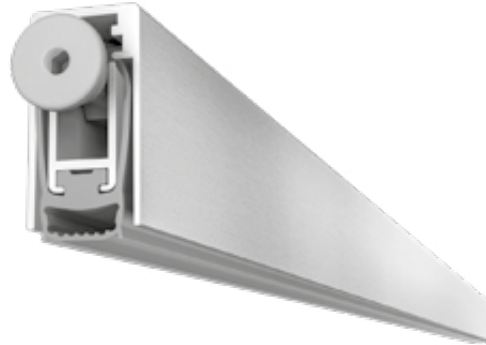
NEW

IN.06.002.730
IN.06.002.830
IN.06.002.930
IN.06.002.1030
IN.06.002.1130

Resistente ao fogo até 60 minutos (certificado), com 52dB de redução de ruído, 20mm de queda máxima. Os parafusos de fixação são pré-montados. Ativador de metal articulado com tampa de nylon, ajustável com uma chave Allen de 3 mm. Selante de silicone auto-extinguível (certificado UL94-V0) Pode ser cortado. Outras medidas sob consulta. /

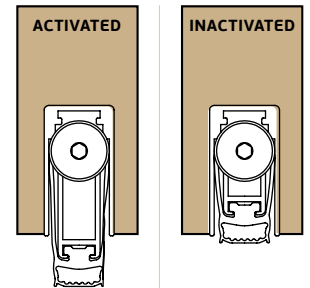
Fire resistant up to 60 minutes (certified), with 52dB of noise reduction, 20mm of maximum drop. The fixing screws are preassembled. Self-directing articulated metal plunger with nylon cap, adjustable with a 3mm Allen wrench. Self-extinguishing silicone seal (UL94-V0 certified). Can be cuted. Other measures on request. /

Certificado para 60 minutos de resistencia al fuego, 52dB de aislamiento acústico, desplazamiento de 20mm. Los tornillos de fijación ya están insertados en la pieza. Pulsador autodireccional articulado, metálico con capuchón de nylon regulable con llave hexagonal de 3mm. Junta de silicona ignífuga (clase UL94-V0 de resistencia al fuego). Puede ser cortado. Otras medidas por consulta.



52 dB Rw

FIRE DROP SEAL



Certificado corta fogo 60min.
Certified fire resistant 60 min. /
Certificado resistente al fuego 60 min.



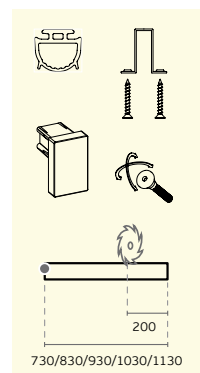
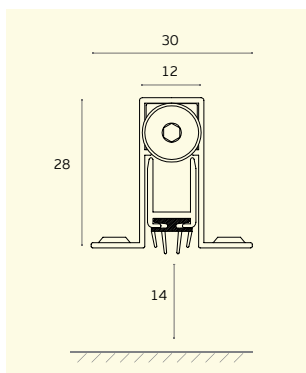
NEW

IN.06.004.430
IN.06.004.630
IN.06.004.730
IN.06.004.830
IN.06.004.930
IN.06.004.1030
IN.06.004.1130
IN.06.004.1230

A fixação do veda portas automático com parafusos é feita nas abas laterais do perfil de alumínio. Ativador de metal articulado com tampa de nylon, ajustável com uma chave Allen de 3 mm. Selante de silicone auto-extinguível (certificado UL94-V0). Pode ser cortado. Outras medidas sob consulta. /

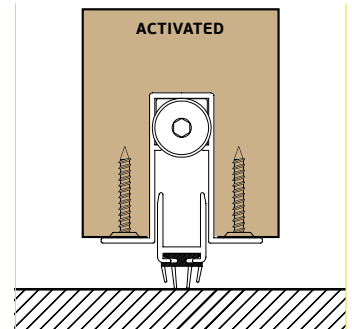
The fixing way of the automatic seals with screws is made on the lateral wings of the aluminium profile. Self-directing articulated metal plunger with nylon cap, adjustable with a 3mm Allen wrench. Self-extinguishing silicone seal (UL94-V0 certified). Can be cuted. Other measures on request. /

La fijación de la junta automática con tornillos es hecha en las aletas externas del perfil. Pulsador autodireccional articulado, metálico con capuchón de nylon regulable con llave hexagonal de 3mm. Junta de silicona ignífuga (clase UL94-V0 de resistencia al fuego). Puede ser cortado. Otras medidas por consulta.



44 dB Rw

PROFI DROP SEAL



Fixação nas abas laterais.
Fixing in the lateral wings. /
Fijación en las aletas laterales.

